

REGISTRES
DE RÉGLAGE

anjos

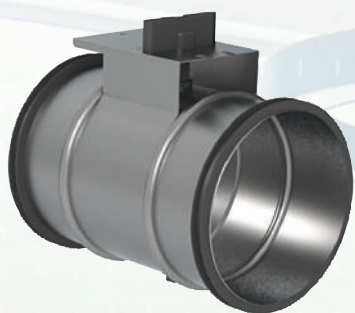
inspirer le bien-être

RRM et RRMJ

Ø 80 à Ø 400 mm

Commande manuelle

Raccordement avec joints (RRMJ)



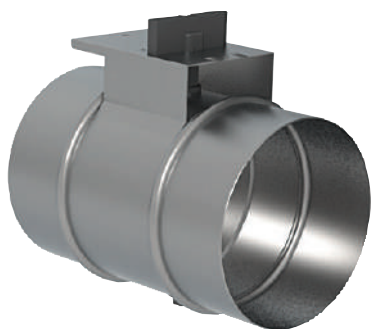
RRM et RRMJ

- Réalisés en acier galvanisé
- Poignée de réglage en matériau composite avec vis de blocage
- Possibilité de motorisation avec la plupart des moteurs du marché après avoir enlevé la poignée de commande

Présentation

Les registres de réglage à commande manuelle RRM ou RRMJ sont des clapets circulaires destinés à équilibrer une branche d'un réseau de ventilation ou de conditionnement d'air. Ils sont munis d'une poignée avec vis de blocage permettant le réglage de l'ouverture du volet.

Il existe 2 modèles de registre de réglage à commande manuelle :



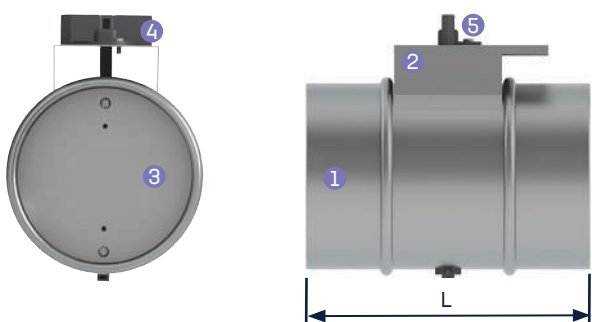
Registre RRM



Registre RRMJ avec joints de raccordement conduit

Composition

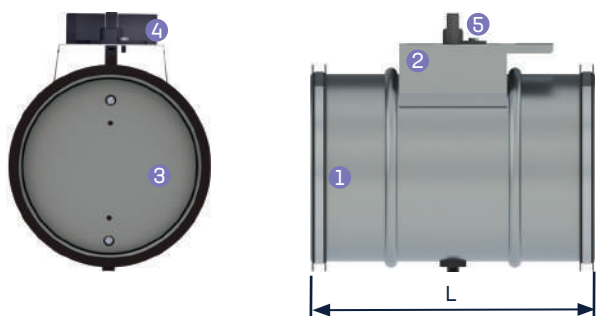
Registre RRM



- 1 Fourreau en acier galvanisé ép. 0,75 mm avec ou sans joint de raccordement
- 2 Platine support
- 3 Volet
- 4 Poignée de réglage en matériau composite
- 5 Vis de blocage de la poignée

La température maxi d'utilisation est de 60 °C

Registre à joints RRMJ



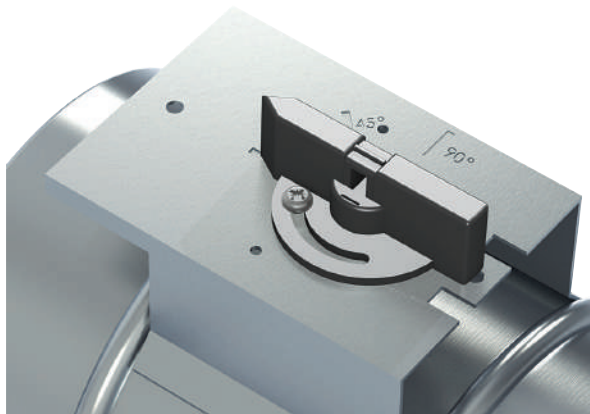
RRM et RRMJ	L (mm)
Ø 80	170
Ø 100	170
Ø 125	170
Ø 160	170
Ø 200	170
Ø 250	210
Ø 315	210
Ø 355	210
Ø 400	250

Mise en œuvre

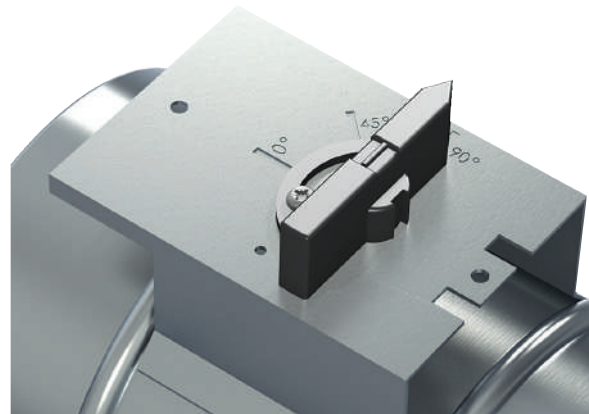
Les conduits sont raccordés sur le registre, maintien par mastic, scotch ou colliers pour les registres sans joints.
Pour les registres avec raccordement à joints, classe d'étanchéité réseau jusqu'à D selon NF EN 12237.

Après avoir dévissé la vis de blocage de la poignée, effectuer le réglage et resserrer la vis.

Réglage d'origine



Position 0° : registre ouvert



Position 90° : registre fermé

Caractéristiques

Codification

Registres de réglage RRM

Désignation	Code
Registre RRM Ø 80 mm, L. 170 mm	8900
Registre RRM Ø 100 mm, L. 170 mm	8901
Registre RRM Ø 125 mm, L. 170 mm	8902
Registre RRM Ø 160 mm, L. 170 mm	8904
Registre RRM Ø 200 mm, L. 170 mm	8905
Registre RRM Ø 250 mm, L. 210 mm	8906
Registre RRM Ø 315 mm, L. 210 mm	8907
Registre RRM Ø 355 mm, L. 210 mm	8908
Registre RRM Ø 400 mm, L. 250 mm	8909

Registres de réglage avec joint RRMJ

Désignation	Code
Registre à joints RRMJ Ø 80 mm, L. 170 mm	8910
Registre à joints RRMJ Ø 100 mm, L. 170 mm	8911
Registre à joints RRMJ Ø 125 mm, L. 170 mm	8912
Registre à joints RRMJ Ø 160 mm, L. 170 mm	8914
Registre à joints RRMJ Ø 200 mm, L. 170 mm	8915
Registre à joints RRMJ Ø 250 mm, L. 210 mm	8916
Registre à joints RRMJ Ø 315 mm, L. 210 mm	8917
Registre à joints RRMJ Ø 355 mm, L. 210 mm	8918
Registre à joints RRMJ Ø 400 mm, L. 250 mm	8919

anjos

01230 TORCIEU – Tél. : +33 (0)4 74 37 44 44

anjos.com

