

# CS400

DIFFUSEUR PLAFONNIER  
ARCHITECTURAL AVEC NOYAU  
RÉGLABLE



## VARIANTES

CS400, CS400P, CS410

Diffuseur plafonnier architectural en aluminium avec diffusion d'air à 4 directions et noyau réglable pour les applications de soufflage et de reprise. Le débit d'air peut être réglé dans 5 positions différentes pour créer un flux d'air vertical ou horizontal (chauffage/refroidissement). Livré en standard avec des pattes pour montage sous plafond, mais également disponible pour l'installation dans des systèmes de plafonds modulaires.

Finition architecturale avec noyau amovible

Direction de l'air réglable horizontale/verticale

Convient pour le refroidissement et le chauffage

## ACCESSOIRES



CS001



ADJUSTABLE



RECTANGULAIRE



PLAFOND



4 DIRECTIONS



SOUFFLAGE



REPRISE

## DÉTAILS TECHNIQUES

APPLICATION	Type	Soufflage ou reprise
	Direction du flux d'air	4 directions, ajustable horizontalement ou verticalement
CONSTRUCTION	Face	Carré, noyau amovible, 5 positions de réglages
	Diamètres nominaux disponibles	Ø100, 125, 160, 200, 250, 315mm
MATÉRIEL	Matière standard	Aluminium, plaque de déflexion en acier
	Finition standard	Revêtement par poudre RAL9010
	Options de finition du produit	Revêtement par poudre RAL selon choix
	Piquage	Collier en aluminium amovible
	Réglage de débit	Régistre télescopique en aluminium CS001
MONTAGE	Options de montage	Avec étriers de fixation pour montage sous plafond (CS400) ou sans pattes pour l'installation dans dalle plafond (CS400_P, CS410)

## SÉLECTION RAPIDE

Soufflage $Q_v$ [m <sup>3</sup> /h]			$L_w$		
ØN	Pos.	G [mm]	25 dB(A)	30 dB(A)	35 dB(A)
100	3	5	78	90	104
125	3	5	121	141	165
160	3	5	237	275	319
200	3	5	318	372	436
250	3	5	431	502	584
315	3	5	545	638	747

Soufflage $Q_v$ [m <sup>3</sup> /h]			$L_w$		
ØN	Pos.	G [mm]	25 dB(A)	30 dB(A)	35 dB(A)
100	4	0	75	89	106
125	4	0	110	130	154
160	5	-5	188	223	264
200	5	-5	235	284	342
250	5	-5	320	379	448
315	5	-5	377	449	535

## SURFACE EFFECTIVE

Soufflage $A_k$ [m <sup>2</sup> ]			
$\varnothing N$	Pos.	G [mm]	
100	3	5	0.0053
125	3	5	0.0081
160	3	5	0.0132
200	3	5	0.0183
250	3	5	0.0232
315	3	5	0.0269

Soufflage $A_k$ [m <sup>2</sup> ]			
$\varnothing N$	Pos.	G [mm]	
100	4	0	0.0044
125	4	0	0.0070
160	5	-5	0.0112
200	5	-5	0.0145
250	5	-5	0.0181
315	5	-5	0.0220

## CODE ARTICLE

## DIFFUSEUR PLAFONNIER ARCHITECTURALE À NOYAU RÉGLABLE

C	S	4	0	0	-	F	0	2	0	0
---	---	---	---	---	---	---	---	---	---	---

Diamètre nominal du piquage N (mm):  
100, 125, 160, 200, 250, 315

F: Peint

-: Standard

0: Sans clapet de réglage  
1: Avec clapet de réglage CS001

0: Montage sous plafond, avec étriers de fixation (CS400-F)

## DIFFUSEUR PLAFONNIER ARCHITECTURALE À NOYAU RÉGLABLE POUR INSTALLATION DANS DALLE PLAFOND

C	S	4	0	0	P	F	0	2	0	0	0	5	9	4	0	5	9	4
---	---	---	---	---	---	---	---	---	---	---	---	---	---	---	---	---	---	---

Diamètre nominal du piquage N (mm):  
100, 125, 160, 200, 250, 315

Longueur du panneau (mm):  
594

Largeur du panneau (mm):  
594

F: Peint

-: Standard (CS410-F)

P: Intégré dans un panneau de plafond (CS400PF)

0: Sans clapet de réglage  
1: Avec clapet de réglage CS001

0: Installation dans dalle plafond, sans étriers de fixation (CS400PF)  
1: Cadre à dimension de la dalle plafond, sans étriers de fixation (CS410-F)

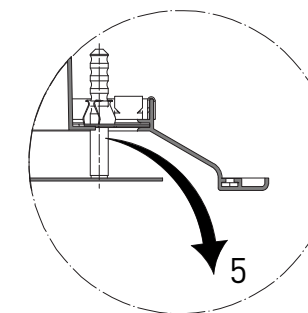
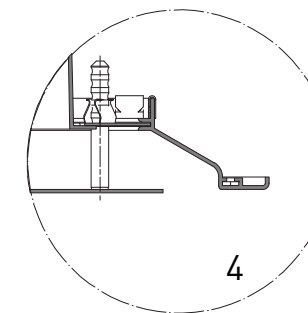
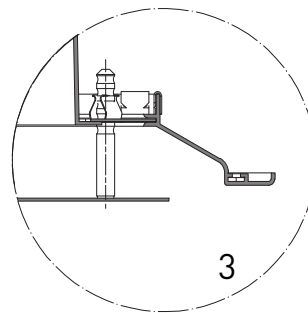
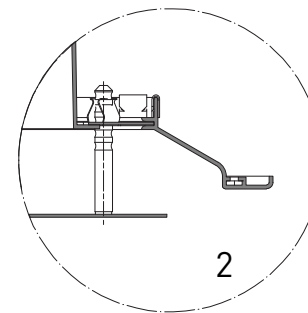
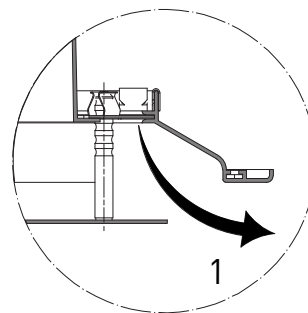
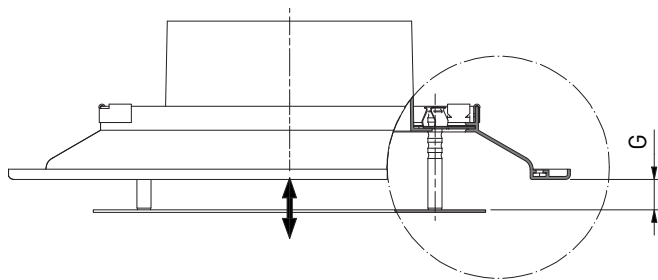
## CLAPET TÉLÉSCOPIQUE

C	S	0	0	1	0	2	0	0
---	---	---	---	---	---	---	---	---

Diamètre nominal du piquage N (mm):  
100, 125, 160, 200, 250, 315



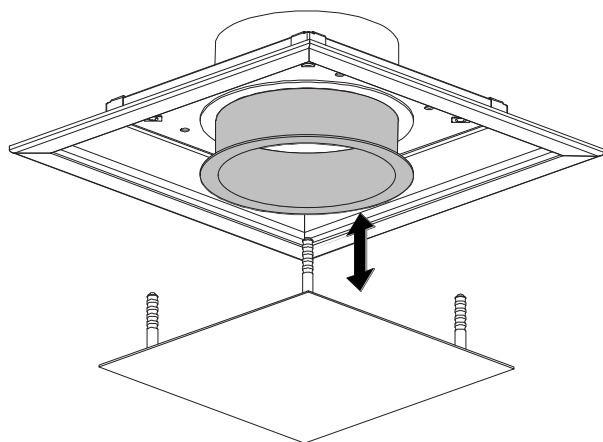
DIRECTION DU FLUX D'AIR, POSITION PLAQUE FRONTAL



DIRECTION DU FLUX D'AIR, POSITION PLAQUE FRONTAL

Pos.	G [mm]
1	15
2	10
3	5
4	0
5	-5

CS400 + CS001



DIMENSIONS

ØN	A	A1	A1'	A2	A2'	B	E	F	F1	F1'	T
100	253	179	487	213	554	225	42	31	38	36	20
125	278	194	487	238	554	250	42	31	38	36	20
160	367	260	487	327	554	340	62	46	53	36	20
200	407	290	487	367	554	380	62	46	53	36	20
250	457	330	487	417	554	430	62	46	53	36	20
315	522	385	487	482	554	495	62	46	53	36	20

Toutes dimensions en mm