

HYGROFIT

groupe de ventilation pour l'habitat individuel
à très basse consommation (ex : 12,8 W-Th-C en T4-2S hygro B)
système hygro A et B (avis technique 14.5/17-2283)
1 cuisine, 1 à 6 sanitaires hygro B et hygro A, du F1 au F7

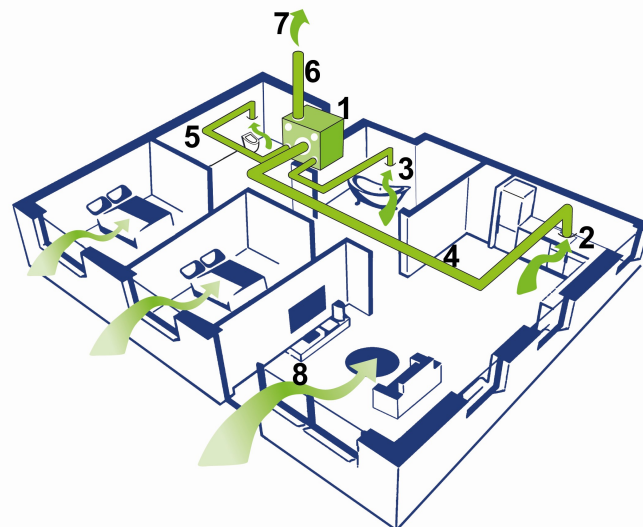
ATTENTION :

Avant l'installation, l'utilisation et les opérations d'entretien, lire impérativement et avec attention les instructions et les recommandations de la notice. Conserver la notice pendant toute la durée de vie de votre appareil.

Le fabricant ne peut être tenu responsable des dommages subis par les personnes ou les biens en cas d'inobservation des informations de cette notice, de la mauvaise application des normes et des règles de l'art et d'une utilisation inappropriée.

- Cet appareil est exclusivement destiné au renouvellement d'air (VMC : Ventilation Mécanique Contrôlée) d'une habitation. Ne pas utiliser cet appareil à d'autres usages ou fins.
- Cet appareil ne doit pas être utilisé par:
 - des enfants
 - des personnes dont les capacités mentales, sensorielles, physiques sont réduites
 - des personnes n'ayant pas les connaissances techniques nécessaires
- Après déballage, assurez-vous que le produit n'a subi aucun dommage. Sinon adressez-vous à votre revendeur.
- L'appareil doit être installé par une personne ayant une qualification appropriée.
- L'installation doit répondre à la norme NF C15-100 et aux règles de l'art.
- **Avant toute intervention sur l'appareil, coupez l'alimentation électrique sans qu'elle puisse être rétablie accidentellement.**
- Le produit doit être éloigné de toute source de chaleur.
- Plage d'utilisation en température : -5°C à +40°C
- Vérifiez que les caractéristiques électriques de l'appareil sont compatibles avec celle de votre réseau électrique.
- L'alimentation électrique doit être conforme à la NF C15-100 avec une protection par disjoncteur omnipolaire de 2 A (distance d'ouverture d'au moins 3 mm) en amont de l'appareil. Si d'autres composants électriques font partis de votre installation de ventilation, appliquez les normes en vigueur.
- La trappe de connexion électrique doit être fermée une fois le raccordement électrique finalisé.
- Tous les piquages de l'appareil nécessaires au raccordement aéraulique de l'installation doivent être obligatoirement connectés. Assurez le maintien et l'étanchéité des gaines sur chaque piquage et utilisez des bouchons si nécessaire.
- Utiliser des gants pour palier au risque résiduel de coupure (arrête vive).

PRINCIPE D'INSTALLATION



1 - VMC HYGROFIT



6 - gaine de rejet d'air vicié
φ 160 mm

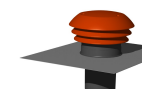


2 - bouche d'extraction cuisine φ 125



3 - bouches d'extraction sanitaires φ 80

7 - rejet d'air vicié exemple :
chapeau toiture φ 160 mm



4 - gaine d'extraction cuisine φ 125



5 - gaine d'extraction sanitaires φ 80

8 - entrées d'air extérieur
-autoréglables système HYGROA
-hygroréglables système HYGROB



NATHER

CARACTERISTIQUES

HYGROFIT, groupe de ventilation mécanique contrôlée hygroréglable type A ou type B pour l'habitat individuel, utilisable du T1 au T7, réalisé en tôle d'acier galvanisé.

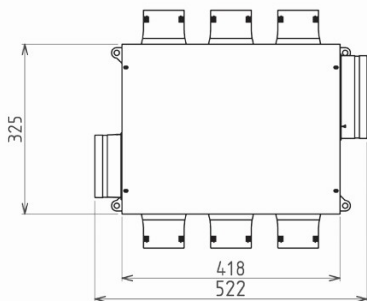
Répartition : 1 piquage de rejet \varnothing 160, 1 piquage d'extraction cuisine \varnothing 125, 6 piquages d'extraction sanitaires \varnothing 80, 4 bouchons \varnothing 80 interchangeables avec des piquages d'extraction sanitaires \varnothing 80 (selon configuration 2, 3 ou 4 sanitaires et 5 et 6 sanitaires). (voir aussi paragraphe raccordement aéraulique).

alimentation électrique

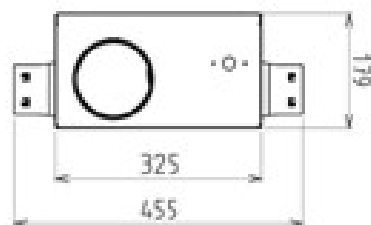
230 V, 1 Ph, 50 Hz

puissance maxi :
45,5 W

pooids : 6,8 kg



4 pattes de fixation avec trou \varnothing 10 mm

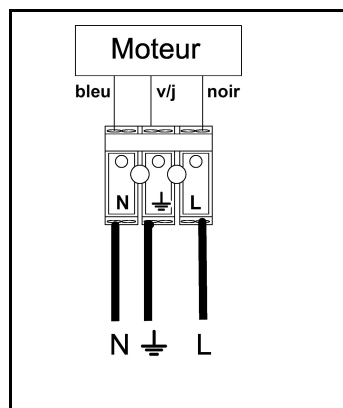


RACCORDEMENT ELECTRIQUE

A l'aide d'un tournevis, déverrouillez la trappe du boîtier de connexion électrique en faisant levier, réalisez le raccordement électrique et refermez le boîtier de connexion.

Le circuit d'alimentation électrique doit comporter un dispositif de protection conforme à la norme NF C 15-100.

Nota : trappe de connexion située sur la face latérale du piquage d'extraction cuisine \varnothing 125 mm : laissez un espace suffisant d'accessibilité.



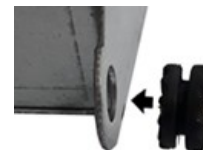
INSTALLATION

L'HYGROFIT s'installe au-dessus des pièces techniques, si possible, et à l'endroit le plus central par rapport aux bouches d'extraction. Il peut être posé au sol sur une surface plane en combles, fixé en plafond, au mur ou suspendu grâce à ses quatre pattes de fixation (trou \varnothing 10 mm sans les plots).



Fixé à un mur ou un plafond au moyen de 4 vis (non fournies) ou suspendu au moyen de tige filetée \varnothing 8 mm max (sans les plots).

Dans ces 2 derniers cas, il convient de mettre en œuvre un système de fixation adapté à votre support et au produit en respectant les règles de l'art.



Insérez chaque plot dans les trous des pattes de fixation jusqu'à la gorge.

Ces plots sont ajourés dans leur partie interne d'un diamètre d'environ 5 mm pour permettre le passage de vis, dans le cas d'un montage par fixation. La tête de la vis devra être supérieure à 10 mm (le rajout d'une rondelle est possible).

RACCORDEMENT AERAULIQUE

Configurable de
1 à 6 sanitaires

Bouchon orienté vers le haut
= bouchon non verrouillé
(déclipsable)

tourner le bouchon d'1/4
de tour. Bouchon à l'horizontal
= bouchon fermé, verrouillé.



Les piquages de raccordement sanitaires \varnothing 80 sont démontables et interchangeables avec les bouchons \varnothing 80. Vous pouvez donc configurer votre groupe en 2, 3, 4, 5 ou 6 sanitaires en remplaçant les bouchons par les piquages sanitaires \varnothing 80 comme indiqué ci-dessus. Vous choisissez l'emplacement des piquages 80 mm qui vous arrange par rapport à chacune de vos installations. Tous nos piquages possèdent des accroches-gaines afin d'assurer le bon maintien de la gaine. Les piquages 125 et 160 ont en plus un double joint d'étanchéité. Afin d'assurer une qualité d'installation maximale nous vous invitons à mettre un collier riselant ou scotcher la deuxième enveloppe de la gaine isolée.

Comment je raccorde mon groupe :

1/ Raccordez le **piquage de rejet Ø 160** à la gaine de rejet.



2/ Raccordez le **piquage de cuisine Ø 125**



3/ Prenez les **piquages sanitaires 80 mm** nécessaires à votre installation et raccordez chacune des gaines des sanitaires sur le piquage en emmanchant la gaine 80 mm.

Vous pouvez réaliser cette opération de 2 manières :

- Vous mettez en place votre piquage sur le groupe et vous connectez la gaine sur le piquage
- Vous raccordez la gaine sur le piquage et ensuite vous connectez le piquage sur le groupe (rotation par ¼ de tour).



Les bouches d'extraction sanitaires équipées de manchettes Ø 80 et la bouche cuisine Ø 125 installées dans les pièces correspondantes seront raccordées aux piquages de raccordement de l'Hygrofit avec de la gaine de même diamètre que celui de la bouche. **Il est conseillé d'utiliser de la gaine isolée afin d'éviter tout phénomène de condensation à l'intérieur des gaines de ventilation.**

Le parcours de ces gaines devra être le plus rectiligne possible sans coudes ni longueurs inutiles, tout en respectant un minimum de 1,5 m de gaine sur chaque bouche d'extraction.

La piquage de rejet Ø 160 mm sera raccordé pour permettre le rejet de l'air vers l'extérieur par le biais d'une sortie d'air aéraulique conformément au CPT.

(ex : chapeau de toiture).

REPARTITION DES DEBITS

système	type habitation	cuisine	salle de bains	WC	Salle de bains avec WC	Salle d'eau*
Hygro A	T 1	6-40/90	10-40	5/30		5-40
Hygro A	T 1	6-40/90			15-45 /45	5-40
Hygro A	T 2	6-40/90	10-45	5/30		5-40
Hygro A	T2	6-40/90			15-45 /40	5-40
Hygro A	T3-T4-T5	10-45/135	10-45	5/30		5-40
Hygro A	T3-T4-T5	10-45/135			15-45 /40	5-40
Hygro A	T6-T7	10-45/135	10-45 (SdB1) 15-45 (SdB2)	5/30		5-40
Hygro A	T6-T7	10-45/135	10-45	5/30	15-45 /40	5-40
Hygro B	T1-T2	6-40/90	10-40	5/30		5-40
Hygro B	T1-T2	6-40/90			15-45 /45	5-40
Hygro B	T3-T4-T5	10-45/135	10-40	5/30		5-40
Hygro B	T3-T4-T5	10-45/135			15-45 /45	5-40
Hygro B	T6-T7	10-45/135	10-40 (SdB1) 15-45 (SdB2)	5/30		5-40
Hygro B	T6-T7	10-45/135	10-40	5/30	15-45 /40	5-40

*Une salle d'eau est une pièce ne contenant ni douches, ni bains (buanderie, cellier)

UTILISATION

Vous disposez d'une installation de ventilation permanente et générale. L'air neuf pénètre dans les pièces principales (séjour-salon, chambres) au moyen d'entrées d'air situées sur les menuiseries. Cet air est extrait par des bouches d'extraction situées dans les pièces dites techniques (cuisine, salle de bains, WC...) en fonction du taux d'hygrométrie mesuré. Le détalonnage des portes permet la bonne circulation de l'air (technique du balayage).

Le débit de pointe, en cuisine, est utilisé momentanément pour évacuer les odeurs de cuisson, éventuellement les buées, vous réalisez cette opération en actionnant la cordelette de la bouche ou en actionnant le bouton poussoir pour les bouches à commande électrique ou à piles. La bouche WC 5/30 est commandée mécaniquement en actionnant la cordelette de la bouche ou de manière automatique pour la version à détection de présence (lentille de Fresnel) VISION, électrique (230 V) ou à piles (LR03 non fournies). Vous revenez au fonctionnement normal (débits minimums permanents) de façon automatique après une temporisation de 30 minutes.

ATTENTION

La ventilation doit être permanente. Le groupe HYGROFIT ne doit jamais être arrêté.

En cas d'incident, de panne ou de blocage mettre l'appareil hors tension et contacter votre installateur.

ENTRETIEN

AVANT TOUTE INTERVENTION SUR LE GROUPE DE VENTILATION, ET LES BOUCHES D'EXTRACTION ALIZE ELEC (selon modèle choisi), IL FAUDRA COUPER L'ALIMENTATION ELECTRIQUE SANS QU'ELLE PUISSE ETRE RETABLIE ACCIDENTELLEMENT

Vérifiez annuellement l'état de salissure éventuel des compartiments internes et des ailettes du moto-ventilateur. Nettoyez, si nécessaire, à l'aide d'un chiffon sec ou d'un pinceau les éléments concernés.

Vous devez laver à l'eau savonneuse la partie démontable des bouches d'extraction (se reporter à la notice de celle-ci). Veillez à ce que la section de passage des entrées d'air soit libre et nettoyez-les, si nécessaire, à l'aide d'un chiffon sec.

GARANTIE

La durée de garantie est de deux ans à compter de la date de fabrication.

Cette garantie couvre les vices de fabrication constatés et reconnus par nos services techniques. Elle s'applique aux pièces seulement.

TRAITEMENT DES DECHETS

Nous répondons à nos obligations de financement de la collecte, l'enlèvement et le traitement des Déchets d' Equipement Electriques et Electroniques (DEEE) à travers notre adhésion à l' éco-organisme ECO-SYSTEM.

En cas du remplacement de l'appareil, celui-ci doit être déposé dans un point de collecte pour Déchets d' Equipement Electriques et Electroniques (DEEE).

Lindab se réserve le droit de modifier les caractéristiques techniques de ses produits sans préavis.