

CE 2005 N° 0071 - CPR - 0004
N° 0071 - CPR - 0006
LNE 0071

Conforme aux normes de conduit de fumée en vigueur
NF EN 1856-1 et NF EN 1859
NF EN 1856-1 : T450 N1 W G50* (en fonction du diamètre)
Résistance thermique : $0,6 < R < 1 \text{ m}^2 \cdot \text{K/W}$
Température de service : maxi 450°C
Tirage naturel

Série	Isolant	Epaisseur	Matière intérieure	Matière extérieure	Caractéristiques
S 316	Fibre minérale	40 mm	AISI 316, 316L	AISI 304, 304L	Démontable, Extérieur, Résistant au feu de cheminée
S 304			AISI 304, 304L	AISI 304, 304L	
SW 316			AISI 316, 316L	Aluzinc AZ 100	Démontable, Extérieur si aluzinc peint, Résistant au feu de cheminée
SW 304			AISI 304, 304L	Aluzinc AZ 100	

Gamme et poids (1 m)

Ø int	125	139	153	180	200	230	250	280	300	350	400	450	500	Supérieur
Ø ext	205	219	233	260	280	310	330	360	380	430	480	530	580	Nous consulter
Poids S 316&304	5,5	5,9	6,3	6,9	7,8	10,1	10,8	11,9	12,4	14,4	16,3	22,2	28	
Poids SW 316&304	5,8	6,6	6,8	7,8	8,4	9,5	10,5	11,7	12,2	14,3	15,8			
Epaisseur int	0,4					0,5					0,8			
Distance aux matériaux combustibles *	G50					G75					G100			

Applications combustibles

S 316 & SW316 Bois, Charbon, Fioul HT, Fioul BT, Gaz HT, Gaz BT

SW 304 & S 304 Bois, Fioul HT, Fioul BT, Gaz HT, Gaz BT

Substances dangereuses : En application de l'article 33 du règlement (CE) n° 1907/2006 REACH, nous vous indiquons qu'aucune substance supérieure à 0.1%, de la liste publiée au journal officiel, n'est présente dans l'ensemble de nos produits.

Recommandations générales

Rappel

L'écart minimal est de 5 cm entre la paroi extérieure du conduit et l'élément combustible le plus proche.

Pas d'emboîtement dans une dalle.

Le dévoiement doit être inférieur à 45° avec une hauteur maxi de 5m.

L'habillage des conduits doit être réalisé à partir de matériaux classés M0 à 5 cm minimum de la partie extérieure

Réglementation liée aux sorties de toit

Dépassement minimum du faîtage 40 cm

Centrage et maintien du conduit en travers de plancher à l'aide du support plancher.

Un seul dévoiement permis avec un angle maxi de 45°

Respect de la garde au feu réglementaire.

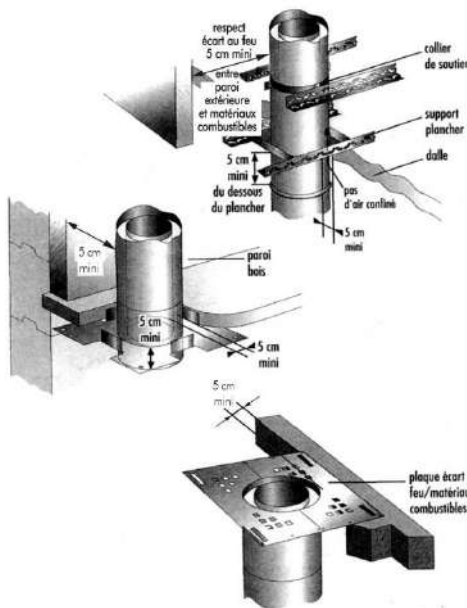
Habillage du conduit dans la partie habitée.

Aucune jonction de conduit à moins de 5 cm des dalles.

Diamètre minimum pour foyer ouvert et fermé - voir DTU 24.2

Ramonage brosse nylon

Dépassement minimum en dessous du plafond 5 cm.



Dans les parties habitables

Le conduit de cheminée doit être protégé contre les chocs.

La résistance thermique du conduit et l'isolation thermique complémentaire de l'habillage doivent être suffisantes pour que la transmission de chaleur à travers la paroi limite la température superficielle, sur la face vue de l'habillage, à 50°C

Dans les parties non habitables

La température de la paroi extérieure du conduit ne doit pas excéder 80°C. Dans le cas contraire le conduit doit être isolé.

Traverses

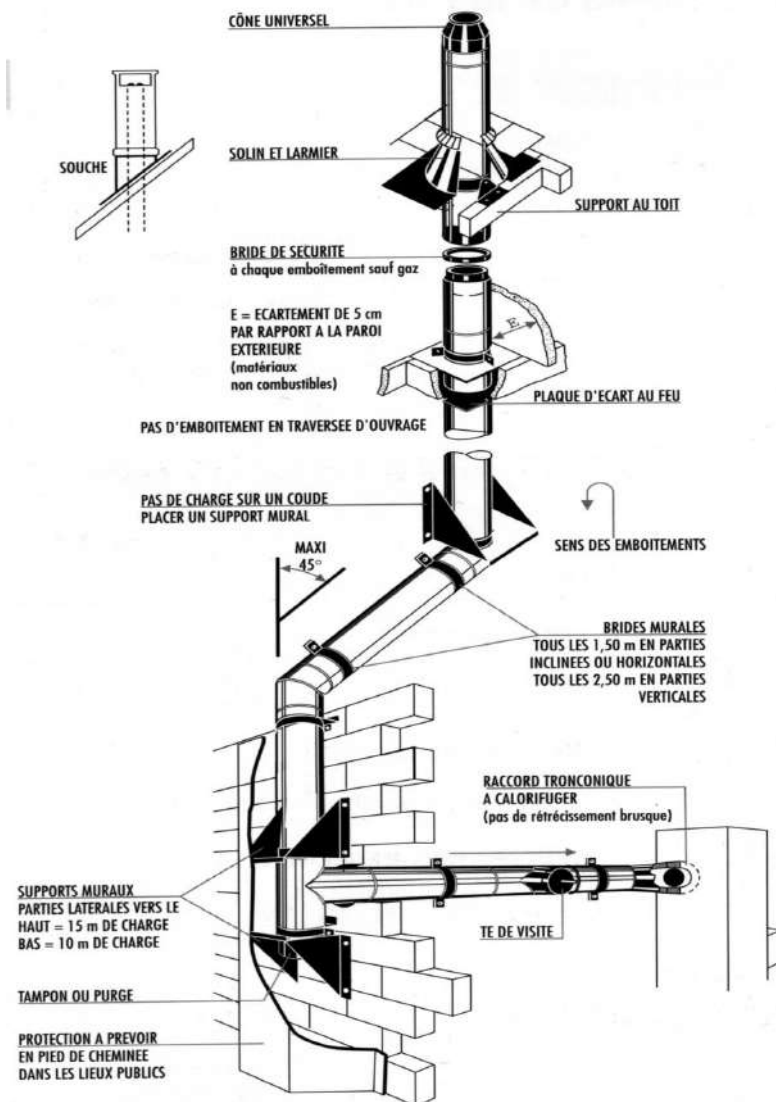
Aucune liaison ne doit se situer dans l'épaisseur du plancher.

Laisser la libre dilatation des conduits

Écart au feu

Par rapport aux éléments combustibles charpente bois, la paroi externe du conduit de fumée doit être distante d'au moins 5 cm.

Aucun élément ne doit obstruer l'espace entre le conduit et une paroi combustible.



Installation de la cheminée

Mise en œuvre du support mural de base selon le schéma ci-contre.

Mise en œuvre du té sous ou sur le support mural de base.

Mise en œuvre des brides sécurité à chaque emboîtement

Mise en œuvre des éléments par emboîtement dans le sens du montage indiqué par l'étiquette : sens des fumées. Mettre les soudures dans le prolongement l'une de l'autre.

Mise en œuvre des brides murales tous les 2,5 m en partie verticale et tous les 1,5 m en partie horizontale.

Mise en œuvre d'un support mural en partie verticale à chaque dévoiement. Les tés, coudes et éléments ajustables ne doivent supporter aucune charge.

Mise en œuvre de plaque écart-feu à chaque traversée de cloisons, planchers et plafonds.

Mise en œuvre d'un support au toit au passage de la charpente.

Mise en œuvre d'un solin et de son larmier (0 à 15°, 10 à 30°, 25 à 45°) en sortie de toiture.

Mise en œuvre d'un cône de finition et éventuellement d'un chapeau universel sur le dernier élément.

Mise en œuvre d'un haubanage de préférence rigide si la distance entre le dernier support et la partie supérieure du conduit dépasse 1,8m.

Possibilité de mise en œuvre d'une sortie de toit.

Précaution de stockage : Eviter le déballage avant la mise en place finale, ne pas poser d'éléments lourds sur l'emballage, stocker les produits à l'abri des intempéries (isolant et / ou emballage).

Entretien et durabilité : Utiliser un hérisson nylon 2 fois par an. La vérification du bon état du conduit comporte un essai d'étanchéité au minimum tous les 3 ans. Voir la réglementation en vigueur.

Conduit résistant au feu de cheminée un feu de cheminée.

Exempt d'amiante

Informations sur les caractéristiques :

Désignation suivant la norme NF EN 1856-1

Température de service nominale : ≤ 450°C

Niveau de pression : N1 = Dépression

Utilisation en condition de fonctionnement humide

Résistant au feu de cheminée : G = oui

Distance au matériau combustible (en mm)*

Perte d'énergie mécanique : NPD

Gel / Dégel : NPD

Pour toute information complémentaire :

ISOTIP-JONCOUX : 79, rue de Berthaucourt, 08000 Charleville Mézières - Tel : 03 24 59 62 62 - Fax : 03 24 37 76 90

ISOTIP-JONCOUX : Rue de Belle Ile - BP 4, 72190 Coulaines - Tel : 02 43 81 19 00 - Fax : 02 43 81 69 35

AFAC AFNOR certification - 11 avenue Francis de Pressensé - 93571 SAINT DENIS DE LA PLAINE CEDEX

