

D.P.I.

79 Rue de Berthaucourt
08000 Charleville Mézières



N° 0071 - CPD - 0004
Année : 2005



NF 460 - Certificat 5318

Conforme aux normes NF EN 1856-1:2009 et NF EN 1859:2009
NF EN 1856-1 : T450 N1 W Vm L20040 G50
Résistance thermique : $0,4 < R < 0,6 \text{ m}^2\cdot\text{K/W}$
Température de service : maxi 450°C
Tirage naturel

Série	Isolant	Epaisseur	Matière intérieure	Matière extérieure	Caractéristiques
DPI	Laine insufflée	30 mm	AISI 304 Epaisseur 0,4	Aluzinc AZ 100 Epaisseur 0,55	Démontable, Résistant au feu de cheminée
DPIInox	Laine insufflée	30 mm	AISI 304 Epaisseur 0,4	AISI 304 Epaisseur 0,4	Démontable, Extérieur, Résistant au feu de cheminée

Gamme et poids moyen (1 m) DPI

Gamme et poids moyen (1 m) DPIInox

Ø int	153	180	200	230	250	280	300	Ø int	153	180	200	230	250	280	300
Ø ext	213	240	260	290	310	340	360	Ø ext	213	240	260	290	310	340	360
Poids	7,4	8,5	9,4	10,6	11,5	12,7	13,5	Poids	6,5	7,4	8,2	9,2	9,9	11	11,7
Epaisseur int	0,4	0,4	0,4	0,4	0,4	0,4	0,4	Epaisseur int	0,4	0,4	0,4	0,4	0,4	0,4	0,4

Applications combustibles

DPI / DPIInox BOIS - FIOUL STANDARD - GAZ STANDARD ET BASSE TEMPERATURE

Substances dangereuses : En application de l'article 33 du règlement (CE) n° 1907/2006 REACH, nous vous indiquons qu'aucune substance supérieure à 0.1%, de la liste publiée au journal officiel, n'est présente dans l'ensemble de nos produits.

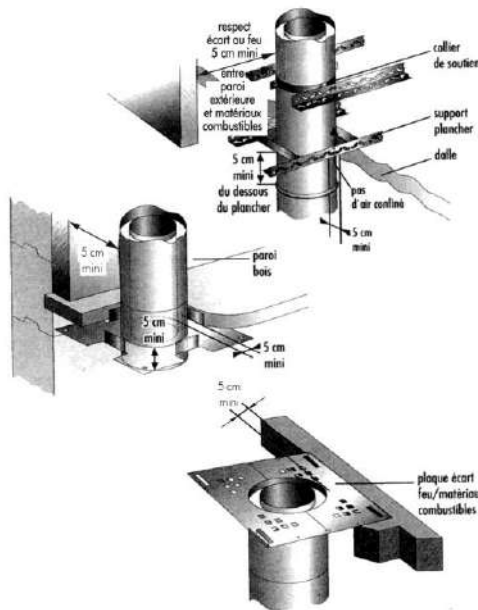
Recommandations générales

Rappel

L'écart minimal est de 5 cm entre la paroi extérieure du conduit et l'élément combustible le plus proche.
Pas d'emboîtement dans une dalle.
Le dévoiement doit être inférieur ou égal à 45° avec une longueur maxi de 5m.
L'habillage des conduits doit être réalisé à partir de matériaux classés M0 à 5 cm minimum de la partie extérieure

Réglementation liée aux sorties de toit

Dépassement minimum du faîtage 40 cm
Centrage et maintien du conduit en traversée de plancher à l'aide du support plancher.
Un seul dévoiement permis avec un angle maxi de 45°
Respect de la garde au feu réglementaire.
Habillage du conduit dans la partie habitée.
Aucune jonction de conduit à moins de 5 cm des dalles.
Diamètre minimum pour foyer ouvert et fermé - voir DTU 24.2
Ramonage brosse nylon
Il ne doit pas exister de jonction de conduit de fumée, dans la traversée de plancher, ni à l'intérieur du volume d'un faux-plafond.



Dans les parties habitables

Le conduit de cheminée doit être protégé contre les chocs.
La résistance thermique du conduit et l'isolation thermique complémentaire de l'habillage doivent être suffisantes pour que la transmission de chaleur à travers la paroi limite la température superficielle, sur la face vue de l'habillage, à 50°C

Dans les parties non habitables

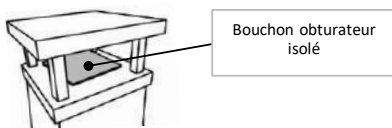
La température de la paroi extérieure du conduit ne doit pas excéder 80°C. Dans le cas contraire le conduit doit être isolé.

Traverses

Aucune liaison ne doit se situer dans l'épaisseur du plancher.
Laisser la libre dilatation des conduits

Écart au feu

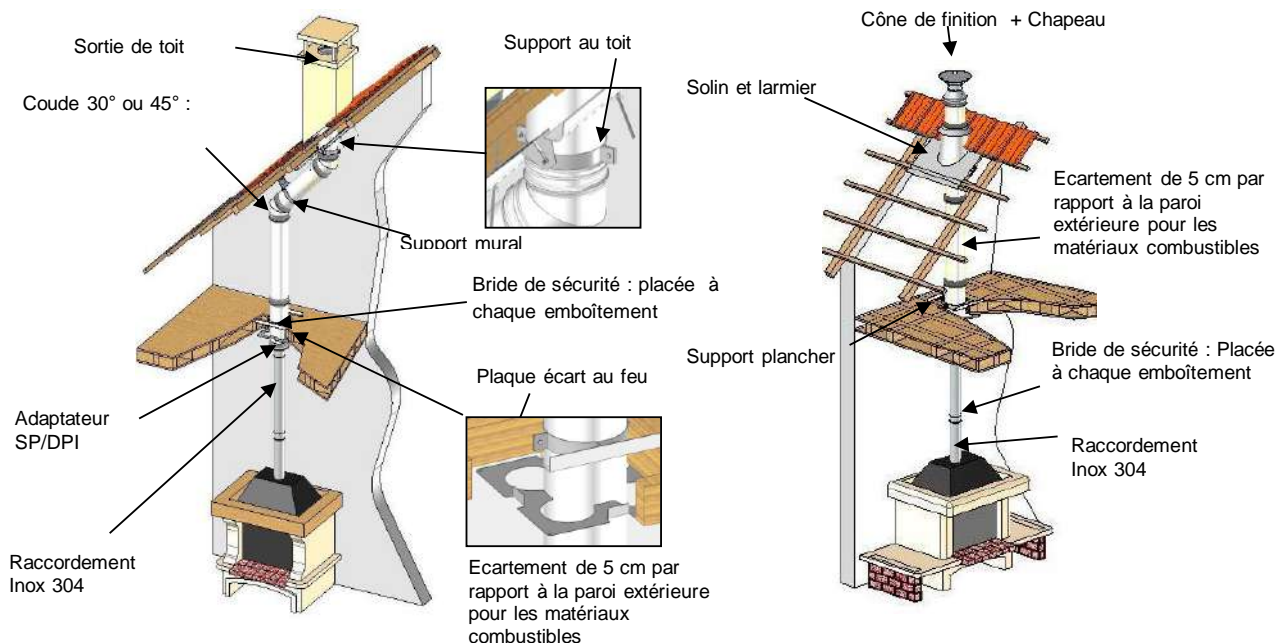
Par rapport aux éléments combustibles charpente bois, la paroi externe du conduit de fumée doit être distante d'au moins 5 cm.
Aucun élément ne doit obstruer l'espace entre le conduit et une paroi combustible.



Le bouchon obturateur isolé est à retirer avant la mise en service du conduit.

4 languettes à plier 5cm ou 8cm





Installation de la cheminée

Le supportage des éléments est réalisé à l'aide d'un collier de soutient, d'un support mural ou support plancher, suivant l'installation.

Support mural parties latérales vers le : Haut : 15 m de charge
Bas : 10 m de charge

Mise en œuvre des éléments par emboîtement et clipsage, avec une bride sécurité à chaque emboîtement

Mise en œuvre des éléments dans le sens du montage indiqué sur l'étiquette : flèche du sens des fumées.

Mise en œuvre d'un support mural en partie verticale à chaque dévoiement. Les tés, coudes et éléments ajustables ne doivent supporter aucune charge.

Mise en œuvre de plaque écart-feu à chaque traversée de planchers et plafonds.

Mise en œuvre d'un support au toit au passage de la charpente.

Mise en œuvre d'un solin et de son larmier (0 à 15°, 10 à 30°, 25 à 45°) en sortie de toiture.

Mise en œuvre d'un cône de finition et éventuellement d'un chapeau universel sur le dernier élément.

Mise en œuvre d'une bride murale : Tous les 2,5 m en parties verticales
Tous les 1,5 m en parties inclinées ou horizontales

Mise en œuvre d'un haubanage de préférence rigide si la distance entre le dernier support et la partie supérieure du conduit dépasse 1,8m.

L'étanchéité du larmier sera faite par du silicone, en appliquant un cordon autour du conduit préalablement dégraissé, puis sérer le larmier autour, le silicone débordant doit être lissé.

Précaution de stockage : Eviter le déballage avant la mise en place finale, ne pas poser d'éléments lourds sur l'emballage, stocker les produits à l'abri des intempéries (isolant et / ou emballage).

Entretien et durabilité : Utiliser un hérisson nylon 2 fois par an. La vérification du bon état du conduit comporte un essai d'étanchéité au minimum tous les 3 ans. Voir la réglementation en vigueur.

Conduit résistant au feu de cheminée.

Exempt d'amiante

Informations sur les caractéristiques :

Désignation suivant la norme NF EN 1856-1

Température de service nominale : ≤ 450°C

Niveau de pression : N1 = Dépression

Utilisation en condition de fonctionnement humide

Résistant au feu de cheminée : G = oui

Distance au matériau combustible (en mm)

Produit exempt d'amiante

Perte d'énergie mécanique : NPD

Gel / Dégel : NPD

