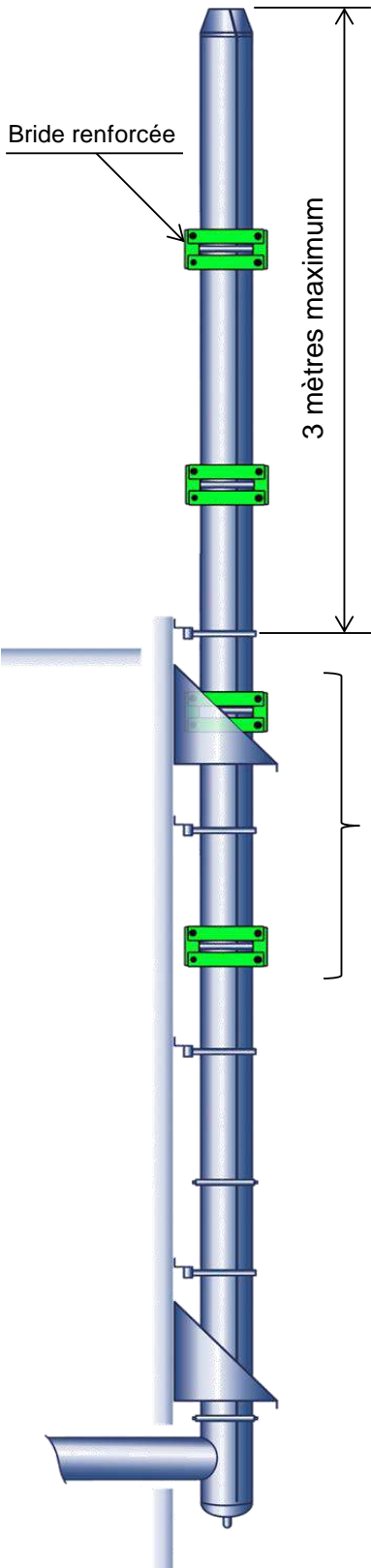


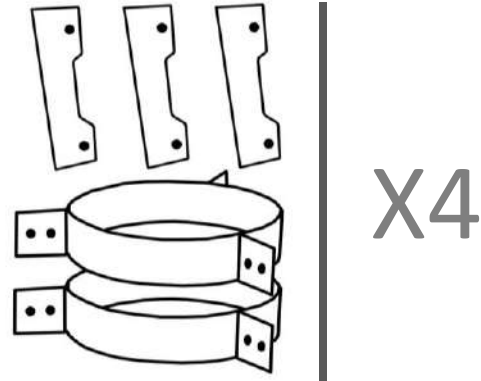
BRIDE RENFORCEE Conduit DP



▣ Bride renforcée, livrée en kit de 4 brides renforcées.

Chaque bride renforcée est composé de :

- 2 brides de haubannage.
- 3 entretoises de maintien
- Visserie permettant de fixer l'ensemble



▣ Monter 2 brides renforcées, sous la dernière bride murale

▣ Au dessus du dernier élément de supportage (ou bride murale), fixer une bride renforcée par jonction de deux conduits.

▣ Aucun dévoiement n'est autorisé au dessus du dernier élément de supportage (ou bride murale).

Zone sous la dernière bride murale (ou dernier élément du supportage)
Vous devez impérativement mettre 2 brides renforcées sous le dernier élément de supportage.

