

AJUSTABLE I-CUBE



N° 0071 - CPD - 0004
Année : 2005

LNE 0071

Conforme aux normes NF EN 1856-1 et NF EN 1859

NF EN 1856-1 : T450 N1 W G50

Résistance thermique : $0,4 < R < 0,6 \text{ m}^2.\text{K/W}$

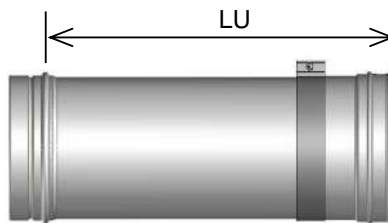
Température de service : maxi 450°C

Tirage naturel

Série	Isolant	Epaisseur	Matière intérieure	Matière extérieure	Caractéristique
DPY	Laine de roche	30 mm	AISI 304, 304L	AISI 304, 304L	Démontable, Résistant au feu de cheminée
DPZ			AISI 316L	AISI 304, 304L	
DPW			AISI 304, 304L	Aluzinc	
DPX			AISI 316L	Aluzinc	

Longueur utile :

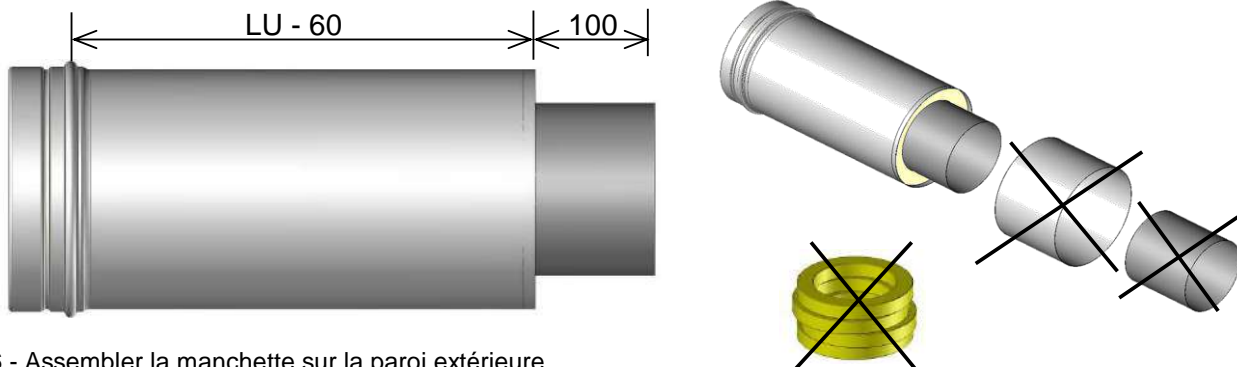
LU maxi = 545 mm
LU mini = 180 mm



Schémas de montage

- 1 - Mesurer la longueur utile
- 2 - Enlever la manchette située sur la paroi extérieure.
- 3 - Découper la paroi extérieure à la longueur utile moins 60 mm
- 4 - Enlever les bouchons inutiles
- 5 - Découper la paroi intérieure, si nécessaire (peut coulisser dans un conduit)

Attention vérifier que la paroi intérieure dépasse d'un minimum de 100mm de l'extérieure



- 6 - Assembler la manchette sur la paroi extérieure
- 7 - Serrer la bride de l'ajustable.

