

Avis Technique 14/14-2008

Annule et remplace l'Avis Technique 14/11-1675 et son Additif 14/11-1675*01 Add

Conduit de fumée
Chimney
Abgasanlagen

Kit isolé de traversée d'étage ou de paroi

Systeme isolé pour traversée de paroi horizontale et verticale

Titulaire : ISOTIP-JONCOUX
79, rue de Berthaucourt
FR-08001 Charleville Mézières
Tel. : 03 24 59 62 62
Fax : 03 24 59 55 99
E-mail : isotip@isotip-joncoux.com
Internet : www.isotip-joncoux.com

Commission chargée de formuler des Avis Techniques
(arrêté du 21 mars 2012)

Groupe Spécialisé n° 14

Installations de génie climatique et installations sanitaires

Vu pour enregistrement le 20 Octobre 2014



Secrétariat de la commission des Avis Techniques
CSTB, 84 avenue Jean Jaurès, Champs sur Marne, FR-77447 Marne la Vallée Cedex 2
Tél. : 01 64 68 82 82 - Fax : 01 60 05 70 37 - Internet : www.cstb.fr

Le Groupe Spécialisé n° 14 « Installations de génie climatique et installations sanitaires » de la commission chargée de formuler les Avis Techniques et les Documents Techniques d'Application a examiné, le 12 juin 2014, le SYSTEME ISOLE POUR TRAVERSEE DE PAROI HORIZONTALE ET VERTICALE présenté par la société ISOTIP-JONCOUX. Il a formulé l'Avis Technique ci-après. Cet Avis a été formulé pour les utilisations dans les conditions de la France européenne et des départements d'Outre-mer. Il annule et remplace l'Avis Technique 14/11-1675 et son Additif 14/11-1675*01 Add.

1. Définition succincte

1.1 Description succincte

Le présent Avis Technique concerne la mise en œuvre de kits isolés de traversées d'étage, de traversées de plancher ou de traversées de paroi verticale en association avec les conduits de fumée métalliques composites rigides de gamme DPI – ICube – Série S, ou les systèmes d'évacuation des produits de combustion métalliques composites rigides concentriques ou double paroi isolés, ou en polypropylène concentriques de la gamme APOLLO (APOLLO PELLETS concentrique, APOLLO PELLETS DP, APOLLO ALU et APOLLO PP concentrique).

Une plaque étanche en silicone est positionnée sous la coquille isolante afin de maintenir l'étanchéité à l'air de la paroi traversée. Cette plaque est fournie en complément des kits par la société ISOTIP-JONCOUX. En l'absence d'exigence d'étanchéité sur le bâti, cette plaque n'est pas obligatoire.

1.2 Identification

Les kits comportent le nom du fabricant, le numéro d'Avis Technique, la composition du kit, un numéro de fabrication, une notice de montage. Le bouclier thermique est identifié par un marquage de la société ISOTIP-JONCOUX.

2. AVIS

2.1 Domaine d'emploi accepté

Les kits isolés associés aux conduits de fumée métalliques composites rigides de la gamme DPI – ICube – Série S, ou aux systèmes d'évacuation des produits de combustion métalliques composites rigides concentriques APOLLO PELLETS, double paroi isolés APOLLO PELLETS DP, concentriques APOLLO ALU ou en polypropylène concentriques APOLLO PP permettent la réalisation de conduits d'évacuation des produits de combustion depuis les appareils jusqu'à l'atmosphère extérieure (en tirage naturel et en pression pour les conduits concentriques désignés P1), en respectant les traversées de parois prévues par le Dossier Technique.

Le cas échéant sous réserve du respect du NF DTU 24.1 pour les conduits de fumée métalliques composites rigides, du NF DTU 61.1 P4 pour le système APOLLO ALU, ou du domaine d'emploi accepté des Documents Techniques d'Application 14/11-1674 "APOLLO PELLETS" ou 14/11-1672 "APOLLO PP", le système de kits isolés peut être installé :

- en traversée de plafond avec un conduit situé à l'intérieur dans les habitations individuelles de 1^{ère} et 2^{ème} famille,
- ou en traversée de paroi extérieure (traversée de paroi verticale avec un conduit situé à l'extérieur ou traversée de toiture) sans limitation de familles.

Note : Dans l'habitat collectif, le système de kits isolés ne peut pas être mis en place dans une gaine technique ou à l'extrémité d'une gaine technique débouchant en toiture. La gaine doit donc impérativement prendre fin au dernier plancher haut.

2.2 Appréciation sur le procédé

2.2.1 Aptitude à l'emploi

Stabilité

La présence du kit isolé ne remet pas en cause la stabilité du conduit de fumée, sous réserve que le conduit soit installé suivant les prescriptions du Dossier Technique.

Sécurité de fonctionnement

L'installation des kits isolés permet d'assurer des conditions de sécurité équivalentes à celles du NF DTU 24.1 pour les conduits de fumée métalliques composites rigides, ou du NF DTU 61.1 P4 pour le système APOLLO ALU, ou bien, le cas échéant, selon celles du Document Technique d'Application relatif au conduit mis en œuvre (DTA 14/11-1674 "APOLLO PELLETS" ou 14/11-1672 "APOLLO PP").

Comportement en cas d'incendie

La mise en œuvre des kits isolés ne modifie pas les risques de propagation d'un feu de cheminée par rapport à une installation traditionnelle.

Données environnementales et sanitaires

Il n'existe pas de FDES pour ce système. Il est rappelé que les FDES n'entrent pas dans le champ d'examen d'aptitude à l'emploi du système.

Aspects sanitaires

Le présent avis est formulé au regard de l'engagement écrit du titulaire de respecter la réglementation, et notamment l'ensemble des obligations réglementaires relatives aux substances dangereuses, pour leur fabrication, leur intégration dans les ouvrages du domaine d'emploi accepté et l'exploitation de ceux-ci. Le contrôle des informations et déclarations délivrées en application des réglementations en vigueur n'entre pas dans le champ du présent avis. Le titulaire du présent avis conserve l'entière responsabilité de ces informations et déclarations.

Réglementation sismique

La mise en œuvre des kits isolés ne s'oppose pas au respect des exigences du décret n° 2010-1254 du 22 octobre 2010 dans la mesure où aucune exigence n'est requise pour les équipements.

L'Avis ne vise pas les bâtiments de type IV pour lesquels une exigence de continuité de service est requise.

Prévention des accidents et maîtrise des accidents et maîtrise des risques lors de la mise en œuvre et de l'entretien

Le produit utilisé pour la réalisation du bouclier thermique du kit isolé pour plafond rampant dispose d'une Fiche de Données de Sécurité (FDS). L'objet de la FDS est d'informer l'utilisateur de ce produit sur les dangers liés à son utilisation et sur les mesures préventives à adopter pour les éviter, notamment par le port d'équipements de protection individuelle (EPI).

2.2.2 Durabilité – Entretien

La nature des kits isolés n'entraîne pas de limitation d'emploi par rapport aux domaines envisagés.

2.2.3 Fabrication et contrôle

Le contrôle qualité exercé par le titulaire permet de s'assurer de la constance de la nature des produits.

2.2.4 Mise en œuvre

La mise en œuvre des kits isolés doit être conforme au Dossier Technique.

2.3 Cahier des Prescriptions Techniques

2.3.1 Caractéristiques des produits

Les caractéristiques des kits isolés doivent être conformes à celles données dans le Dossier Technique.

2.3.2 Contrôle

Les contrôles internes tels que décrit dans le Dossier Technique permettent d'assurer une constance convenable de la qualité.

2.3.3 Conception

Le dimensionnement et la conception des kits isolés doit se faire conformément au Dossier Technique.

2.3.4 Mise en œuvre

La mise en œuvre des kits isolés doit se faire conformément au Dossier Technique. Elle doit être réalisée par une entreprise qualifiée.

Les dévoiements éventuels du conduit de fumée ne peuvent être réalisés dans le coffrage.

L'installateur renseigne et pose la plaque signalétique fournie par le fabricant du système conformément au NF DTU 24.1.

Conclusions

Appréciation globale

L'utilisation du procédé dans le domaine d'emploi proposé est appréciée favorablement.

Validité

5 ans, soit jusqu'au 30 juin 2019

Pour le Groupe Spécialisé n°14
Le Président
Pierre CAROFF

3. Remarques complémentaires du Groupe Spécialisé

Le présent Avis Technique précise les dispositions de mise en œuvre des kits isolés autour des conduits de fumée métalliques composites rigides DPI – ICube – Série S, ou des systèmes d'évacuation des produits de combustion métalliques composites rigides concentriques ou double paroi isolés, ou en polypropylène concentriques de la gamme APOLLO (APOLLO PELLETS concentrique, APOLLO PELLETS DP, APOLLO ALU et APOLLO PP concentrique). Ces modalités de mise en œuvre permettent d'assurer une continuité de l'isolation de la paroi extérieure des bâtiments en dérogation aux prescriptions du paragraphe 7.5 du NF DTU 24.1 (février 2006) concernant les traversées de parois, et des prescriptions de mise en œuvre des Dossiers Techniques des Documents Techniques d'Application 14/11-1674 "APOLLO PELLETS" ou 14/11-1672 "APOLLO PP".

Le Rapporteur du Groupe Spécialisé n°14
Cédric NORMAND

Dossier Technique

établi par le demandeur

A. Description

1. Principe

Le présent Avis Technique concerne la mise en œuvre de kits isolés de traversées d'étage, de traversées de plancher ou de traversées de paroi verticale en association avec les conduits de fumée métalliques composites rigides de gamme DPI – ICube – Série S, ou les systèmes d'évacuation des produits de combustion métalliques composites rigides concentriques ou double paroi isolés, ou en polypropylène concentriques de la gamme APOLLO (APOLLO PELLETS concentrique, APOLLO PELLETS DP, APOLLO ALU et APOLLO PP concentrique).

Il décrit les prescriptions de mise en œuvre de kits isolés et de leurs accessoires, utilisés avec des conduits de fumée, pour l'évacuation des produits de combustion des appareils jusqu'à l'atmosphère extérieure (en tirage naturel et en pression pour les conduits concentriques désignés P1), en dérogation aux prescriptions du paragraphe 7.5 du NF DTU 24.1 (février 2006) concernant les traversées de parois, et des prescriptions de mise en œuvre des Dossiers Techniques des Documents Techniques d'Application 14/11-1674 "APOLLO PELLETS" ou 14/11-1672 "APOLLO PP".

Une plaque étanche en silicone est positionnée sous la coquille isolante afin de maintenir l'étanchéité à l'air de la paroi traversée. En l'absence d'exigence d'étanchéité sur le bâti, cette plaque n'est pas obligatoire.

Le cas échéant sous réserve du respect du NF DTU 24.1 ou du NF DTU 61.1 P4 pour les conduits de fumée métalliques composites rigides, ou du domaine d'emploi accepté des Documents Techniques d'Application 14/11-1674 "APOLLO PELLETS" ou 14/11-1672 "APOLLO PP", le système de kits isolés peut être installé :

- en traversée de plafond avec un conduit situé à l'intérieur dans les habitations individuelles de 1^{ère} et 2^{ème} famille,
- ou en traversée de paroi extérieure (traversée de paroi verticale avec un conduit situé à l'extérieur ou traversée de toiture) sans limitation de famille.

Note : Dans l'habitat collectif, le système de kits isolés ne peut pas être mis en place dans une gaine technique ou à l'extrémité d'une gaine technique débouchant en toiture. La gaine doit donc impérativement prendre fin au dernier plancher haut.

2. Eléments constitutifs

2.1 Kits isolés

Ces kits sont composés de plusieurs éléments (figure 1) en fonction de leurs applications.

• Kit de traversée d'étage plafond horizontal (figure 4.1) :

- Une coquille hauteur 350 mm ($R \approx 8 \text{ m}^2\text{K/W}$ à 20 °C, calculé avec une valeur du coefficient de conductivité thermique de 0,044 W/(m.K) selon les valeurs tabulées des règles Th-U) et d'épaisseur 100 (pour le système APOLLO PELLETS concentrique), 80 (pour le système APOLLO PELLETS DP et pour les conduits de fumée DPI – ICube – Série S) ou 30 mm (pour les systèmes APOLLO ALU et APOLLO PP concentrique)
- Un bouclier thermique en matériau isolant incombustible
- 4 grilles métalliques de ventilation de dimensions 150 mm x 200 mm
- Un coffrage en matériau classé au minimum A2-s1, d0 (ou M0), non fourni par le demandeur

• Kit de traversée d'étage plafond rampant (figure 4.2) :

- Une coquille hauteur 850 mm et d'épaisseur 100 (pour le système APOLLO PELLETS concentrique), 80 (pour le système APOLLO PELLETS DP et pour les conduits de fumée DPI – ICube – Série S) ou 30 mm (pour les systèmes APOLLO ALU et APOLLO PP concentrique)
- Un bouclier thermique en matériau isolant incombustible
- 4 grilles métalliques de ventilation de dimensions 150 mm x 200 mm
- Un coffrage en matériau classé A2-s1, d0 (ou M0), non fourni par le demandeur

• Kit de traversée de plancher (maison de plain pied, plafond horizontal) (figure 4.3) :

- Une coquille hauteur 350 mm et d'épaisseur 100 (pour le système APOLLO PELLETS concentrique), 80 (pour le système APOLLO

PELLETS DP et pour les conduits de fumée DPI – ICube – Série S) ou 30 mm (pour les systèmes APOLLO ALU et APOLLO PP concentrique)

• Kit de traversée de plancher (maison de plain-pied, plafond rampant) (figure 4.4) :

- Une coquille hauteur 850 mm et d'épaisseur 100 (pour le système APOLLO PELLETS concentrique), 80 (pour le système APOLLO PELLETS DP et pour les conduits de fumée DPI – ICube – Série S) ou 30 mm (pour les systèmes APOLLO ALU et APOLLO PP concentrique)

• Kit de traversée de paroi verticale (sortie murale) (figure 4.5) :

- Une coquille longueur 850 mm et d'épaisseur 100 (pour le système APOLLO PELLETS concentrique), 80 (pour le système APOLLO PELLETS DP et pour les conduits de fumée DPI – ICube – Série S) ou 30 mm (pour les systèmes APOLLO ALU et APOLLO PP concentrique)

Pour l'utilisation avec des conduits concentriques APOLLO PP, les coquilles sont vendues seules : le bouclier thermique n'est pas utilisé avec ces conduits, les grilles de ventilation de 20 cm² nécessaires ne sont pas fournies.

La tenue du ruban adhésif double face utilisé a été testée par la société ISOTIP-JONCOUX directement sur les coquilles isolantes jusqu'à une température de 100 °C sur une durée d'1/2 heure.

Les caractéristiques détaillées des éléments constitutifs du système sont déposées au secrétariat du CSTB.

2.2 Plaque d'étanchéité en silicone

Une plaque étanche en silicone noir d'épaisseur 1 mm et avec face adhésive (figure 2) est fournie en complément des kits par la société ISOTIP-JONCOUX. Elle est positionnée sous la coquille isolante afin de maintenir l'étanchéité à l'air de la paroi traversée. En l'absence d'exigence d'étanchéité sur le bâti, cette plaque n'est pas obligatoire.

Afin d'être compatible avec le conduit utilisé, cette plaque existe en 3 dimensions :

- Plaque étanche Apollo et DP125 : section carrée de 550 mm de côté avec un orifice central de diamètre 110 mm,
- Plaque étanche DP130-200 : section carrée de 550 mm de côté avec un orifice central de diamètre 180 mm,
- Plaque étanche DP230-300 : section carrée de 600 mm de côté avec un orifice central de diamètre 280 mm.

2.3 Conduits associés

2.3.1 Conduits DPI

Les conduits de fumée composites métalliques rigides DPI sont titulaires du marquage CE et de la marque NF ⁽¹⁾, avec les désignations suivantes selon la norme NF EN 1856-1 :

• DPI et DPI_{nox} :

- T450 N1 W VmL20040 G50

Le tableau suivant donne les valeurs de la résistance thermique R_{th} en m²K/W à 200 °C :

Diamètre Nominal	125 mm à 300 mm
R_{th} selon NF DTU 24.1	0,51 m ² K/W

2.3.2 Conduits ICube

Les conduits de fumée composites métalliques rigides ICube sont titulaires du marquage CE et de la marque NF ⁽¹⁾, avec les désignations suivantes selon la norme NF EN 1856-1 :

• DPZ et DPX :

- T450 N1 W VmL50040 G50
- T200 P1 W VmL50040 O50

• DPY et DPW :

- T450 N1 W VmL20040 G50
- T200 P1 W VmL20040 O50

Le tableau suivant donne les valeurs de la résistance thermique R_{th} en m²K/W à 200 °C :

Diamètre Nominal	125 mm à 300 mm
R_{th} selon NF DTU 24.1	0,51 m ² K/W

¹ La liste à jour des conduits de fumée certifiés NF est consultable sur le site Internet www.certita.fr

2.33 Conduits série S

Les conduits de fumée composites métalliques rigides de la série S sont titulaires du marquage CE et de la marque NF (1), avec les désignations suivantes selon la norme NF EN 1856-1 :

- **S, S316 et SW316 :**
 - T450 N1 W VmL50040 G50
 - T450 N1 W VmL50050 G50
 - T450 N1 W VmL50080 G50
- **S304 et SW304 :**
 - T450 N1 W VmL20040 G50
 - T450 N1 W VmL20050 G50
 - T450 N1 W VmL20080 G50

Le tableau suivant donne les valeurs de la résistance thermique (R_{th}) en m^2K/W à 200 °C :

Diamètre Nominal	125 mm à 300 mm
R_{th} selon NF DTU 24.1	0,93 m^2K/W

2.34 Conduits APOLLO PELLETS DP

Les conduits de fumée double paroi isolés APOLLO PELLETS DP sont titulaires du marquage CE, avec la désignation suivante selon la norme NF EN 1856-1 :

- T450 N1 W V2 L50040 G(50)

Le tableau suivant donne les valeurs de la résistance thermique (R_{th}) en m^2K/W à 200 °C :

Diamètre Nominal	80 mm et 100 mm
R_{th} selon NF DTU 24.1	0,56 m^2K/W

2.35 Conduits APOLLO ALU

Les conduits de fumée concentriques APOLLO ALU sont titulaires du marquage CE, avec la désignation suivante selon les normes NF EN 1856-1 et NF EN 14989-2 :

- T200 P1 W Vm L11100 O(30)

2.36 Conduits APOLLO PELLETS concentriques

Les conduits de fumée concentriques APOLLO PELLETS sont définis dans le Document Technique d'Application 14/11-1674 "APOLLO PELLETS". Ils sont titulaires du marquage CE, avec la désignation suivante selon les normes NF EN 1856-1 et NF EN 14989-2 :

- T450 N1 W Vm L50040 G(100)

2.37 Conduits APOLLO PP concentriques

Les conduits de fumée concentriques APOLLO PP sont définis dans le Document Technique d'Application 14/11-1672 "APOLLO PP". Ils sont titulaires du marquage CE, avec la désignation suivante selon la norme NF EN 14471 :

- T120 P1 O W 2 O(20) E E L O

2.4 Identification

Les kits sont identifiés par un étiquetage comportant le nom du fabricant, le numéro d'Avis Technique, la composition du kit et un numéro de fabrication. Une notice de montage accompagne chaque kit. Le bouclier thermique est identifié par un marquage de la société ISOTIP-JONCOUX.

Les conduits de fumée sont identifiés par un étiquetage comportant les informations suivantes :

- Le marquage CE du conduit utilisé
- Le cas échéant, pour la gamme DPI – ICube – Série S, le marquage NF N°5317 ou N°5318
- La raison sociale du titulaire de l'Avis : ISOTIP-JONCOUX
- La désignation selon les normes NF EN 1856-1, NF EN 14989-2, ou encore NF EN 14471, suivant le conduit utilisé
- La dénomination commerciale du produit
- Les matériaux utilisés
- La date et/ou numéro de lot de fabrication, pour la traçabilité
- Une flèche avec le sens des fumées
- Le diamètre du conduit
- Le code barre du produit

Une fiche informative accompagne les longueurs et accessoires, comprenant les informations suivantes :

- Le logo ISOTIP-JONCOUX
- Le marquage CE du conduit utilisé
- Le cas échéant, pour la gamme DPI – ICube – Série S, le marquage NF N°5317 ou N°5318
- La désignation commerciale du produit

- La description technique du produit, diamètres, matériaux, épaisseur d'isolant, résistance thermique, ...
- Les applications possibles
- Un rappel des recommandations générales de mise en œuvre dont celles pour le kit

3. Fabrication et contrôles

3.1 Matières premières

Les matières premières sont livrées avec un certificat de conformité du fournisseur en rapport avec les exigences des données d'achat.

3.2 Fabrication

Le suivi de fabrication est réalisé conformément au système qualité correspondant à la norme NF EN ISO9001 : 2008 mis en place dans l'entreprise.

3.3 Contrôles

Les produits de cet Avis Technique sous-traités pour ISOTIP-JONCOUX font l'objet d'un certificat de conformité fourni à chaque livraison.

4. Dimensionnement, conception et mise en œuvre

4.1 Dispositions générales

La mise en œuvre des conduits doit se faire conformément aux prescriptions :

- du NF DTU 24.1 pour les conduits de fumée métalliques composites rigides de gamme DPI – ICube – Série S et pour les conduits APOLLO PELLETS DP,
- du paragraphe "5.2 Mise en œuvre commune à toutes les configurations" du Document Technique d'Application 14/11-1674 "APOLLO PELLETS" pour les conduits APOLLO PELLETS,
- du paragraphe 6.1 "Conduits d'amenée d'air et d'évacuation des produits de la combustion des appareils de type C₁₁, C₁₂, C₁₃, C₃₁, C₃₂, C₃₃, C₄₂ et C₄₃" du NF DTU 61.1 P4 pour les conduits APOLLO ALU,
- du paragraphe "6.3 Règles de mise en œuvre spécifiques en configuration concentrique (APOLLO PP concentrique)" du Document Technique d'Application 14/11-1672 "APOLLO PP" pour les conduits APOLLO PP concentriques,

à l'exception des traversées de parois qui sont détaillées aux paragraphes suivants. Le principe de montage des kits isolés est illustré figure 3. La distance de sécurité aux matériaux combustibles de l'ouvrage est de, suivant le conduit utilisé :

- 30 mm avec l'utilisation de conduits concentriques APOLLO PP et APOLLO ALU,
- 50 mm avec l'utilisation de conduits isolés Série S,
- 80 mm avec l'utilisation de conduits isolés DPI, ICube et APOLLO PELLETS DP,
- 100 mm avec l'utilisation de conduits concentriques APOLLO PELLETS.

Les conduits sont mis en œuvre avec les composants qui sont assemblés selon les recommandations du fabricant mentionnées dans la notice de pose. Ils doivent être mis en œuvre en utilisant les accessoires prévus à cet effet par celui-ci.

La plaque signalétique fournie avec le conduit de fumée doit être mise en place selon le NF DTU 24.1 ou, le cas échéant, les prescriptions du Document Technique d'Application correspondant.

L'entretien et le ramonage doivent être réalisés selon la réglementation en vigueur.

4.2 Kit de traversée d'étage plafond horizontal

Un schéma de mise en œuvre est proposé en figure 4.1.

Ce kit permet de récupérer un maximum de chaleur, diffusée par le conduit de fumée, dans le coffrage.

Il doit être installé suivant les recommandations décrites dans la fiche informative jointe au kit.

- Installer une plaque de distance sécurité entre le rez-de-chaussée et le 1^{er} étage.
- Mettre en œuvre le conduit de fumée.
- Mettre la coquille isolante autour du conduit de fumée, entre le 1^{er} étage et les combles non aménagés, à l'aide de la face adhésive de la coquille. Elle doit arriver au ras du plafond du 1^{er} étage.
- Une plaque étanche en silicone peut être positionnée sous la coquille isolante.
- Fixer le bouclier thermique, à l'aide de 4 vis, autour du conduit de fumée, juste sous la coquille. Il ne doit pas exister de lame d'air

entre les deux pièces. En cas d'utilisation de conduits APOLLO PP concentriques, il n'y a pas de bouclier thermique.

- Monter le coffrage à exactement la distance de sécurité indiquée au §4.1 de la paroi extérieure du conduit de fumée, avec un matériau incombustible (A1), ou avec un matériau classé A2-s1, d0 (ou M0). Le coffrage doit arriver en appui contre le bord du bouclier thermique (s'il est présent) pour éviter un piège à calories.
- Découper 4 ouvertures de 150 mm x 200 mm, 2 le plus haut possible du coffrage et 2 en partie basse. Les grilles sont installées en vis-à-vis si le coffrage comporte au moins 3 faces. Fixer les quatre grilles à l'aide de 4 vis par grille. En cas d'utilisation de conduits APOLLO PP concentriques, deux grilles de section 20 cm² suffisent.

Des accessoires sont disponibles, pour permettre la finition du raccordement.

4.3 Kit de traversée d'étage plafond rampant

Un schéma de mise en œuvre est proposé en figure 4.2

Ce kit permet de récupérer un maximum de chaleur, diffusée par le conduit de fumée, dans le coffrage dans le cas de combles aménagés.

Il doit être installé suivant les recommandations décrites dans la fiche informative jointe au kit.

- Installer une plaque de distance sécurité entre le rez-de-chaussée et le 1^{er} étage.
- Mettre en œuvre le conduit de fumée.
- Découper la coquille à l'aide d'une scie égoïne, à la pente du rampant, en gardant une hauteur maximum, pour garantir l'isolation.
- Mettre la coquille isolante découpée autour du conduit de fumée, au niveau du rampant, à l'aide de la face adhésive de la coquille. Elle doit arriver au ras du plafond du 1^{er} étage.
- Une plaque étanche en silicone peut être positionnée sous la coquille isolante.
- Fixer le bouclier thermique, à l'aide de 4 vis, autour du conduit de fumée, juste sous la coquille. Il ne doit pas exister de lame d'air entre les deux pièces. En cas d'utilisation de conduits APOLLO PP concentriques, il n'y a pas de bouclier thermique.
- Monter le coffrage à exactement la distance de sécurité indiquée au §4.1 de la paroi extérieure du conduit de fumée, avec un matériau incombustible (A1), ou avec un matériau classé A2-s1, d0 (ou M0). Le coffrage doit arriver en appui contre le bord du bouclier thermique (s'il est présent) pour éviter un piège à calories.
- Découper 4 ouvertures de 150 mm x 200 mm, 2 le plus haut possible du coffrage et 2 en partie basse. Les grilles sont installées en vis-à-vis si le coffrage comporte au moins 3 faces. Fixer les quatre grilles à l'aide de 4 vis par grille. En cas d'utilisation de conduits APOLLO PP concentriques, deux grilles de section 20 cm² suffisent.

Des accessoires sont disponibles, pour permettre la finition du raccordement.

4.4 Kit de traversée de plancher (maison de plain-pied, plafond horizontal)

Un schéma de mise en œuvre est proposé en figure 4.3

Il doit être installé suivant les recommandations décrites dans la fiche informative jointe au kit.

- Mettre en œuvre le conduit de fumée.
- Mettre la coquille isolante autour du conduit de fumée, entre le rez-de-chaussée et les combles non aménagés, à l'aide de la face adhésive de la coquille. Le bas de la coquille doit être positionné dans l'alignement du plafond du rez-de-chaussée.
- Une plaque étanche en silicone peut être positionnée sous la coquille isolante.

Des accessoires sont disponibles, pour permettre la finition du raccordement.

4.5 Kit de traversée de plancher (maison de plain-pied, plafond rampant)

Un schéma de mise en œuvre est proposé en figure 4.4

Il doit être installé suivant les recommandations décrites dans la fiche informative jointe au kit.

- Mettre en œuvre le conduit de fumée.
- Découper la coquille à l'aide d'une scie égoïne, à la pente du rampant, en gardant une hauteur maximum, pour garantir l'isolation.
- Mettre la coquille isolante découpée autour du conduit de fumée, au niveau du rampant, à l'aide de la face adhésive de la coquille. Le bas de la coquille doit être positionné dans l'alignement du plafond rampant.
- Une plaque étanche en silicone peut être positionnée sous la coquille isolante.

Des accessoires sont disponibles, pour permettre la finition du raccordement.

4.6 Kit de traversée de paroi verticale (sortie murale)

Un schéma de mise en œuvre est proposé en figure 4.5

Il doit être installé suivant les recommandations décrites dans la fiche informative jointe au kit.

- Mettre en œuvre le conduit de fumée.
- Découper la coquille à l'aide d'une scie égoïne, en fonction de l'épaisseur du mur.
- Mettre la coquille isolante autour du conduit de fumée, au niveau de la traversée du mur, à l'aide de la face adhésive de la coquille.
- Une plaque étanche en silicone peut être positionnée contre la coquille isolante.

Des accessoires sont disponibles, pour permettre la finition du raccordement.

5. Plaque signalétique

La plaque signalétique (figure 6) est disponible sur demande. Elle doit être complétée pour signaler la présence de ce système.

L'installateur doit renseigner et apposer la plaque signalétique à proximité du conduit de fumée.

6. Entretien

L'entretien et le ramonage devront s'effectuer suivant la réglementation en vigueur.

B. Résultats expérimentaux

Le conduit DPI avec kit fait l'objet des rapports d'essais N°K101063 DE/1, N°L040551 DE/1, N°L040551 DE/4, effectué par le laboratoire du LNE entre octobre 2009 et juillet 2010.

Le conduit concentrique APOLLO PELLETS avec kit fait l'objet du rapport d'essais N°L040551 DE/3 effectué par le laboratoire du LNE en août 2010.

Un essai de performance thermique et de choc thermique de validation de la tenue de la plaque en silicone a été réalisé par la société ISOTIP-JONCOUX en avril-mai 2014 (rapport d'essais n°C02814-V1).

Pour information :

Les conduits isolés

- DPI : DPI et DPIinox,
- ICube : DPZ, DPX, DPY et DPW,
- Série S : S, S316, SW316, S304 et SW304,
- APOLLO PELLETS DP,

ont fait l'objet d'essais lors du marquage CE et de marque NF.

Le contrôle de production en usine a fait l'objet des certificats N° 0071-CPD-0004 et 0071-CPD-0006.

Les conduits concentriques

- APOLLO PELLETS,
- APOLLO ALU,
- APOLLO PP,

et les conduits double paroi isolée APOLLO PELLETS DP ont fait l'objet d'essais lors du marquage CE.

Le contrôle de production en usine a fait l'objet des certificats N°0071-CPD-0035, 0071-CPD-13849, 0071-CPD-23062 et 0432-CPD-219972.

C. Références

C1. Données environnementales et sanitaires²

Le système isolé pour traversée de paroi horizontale et verticale ne fait pas l'objet d'une Fiche de Déclaration Environnementale et Sanitaire (FDES).

Les données issues des FDES ont pour objet de servir au calcul des impacts environnementaux des ouvrages dans lesquels les procédés visés sont susceptibles d'être intégrés.

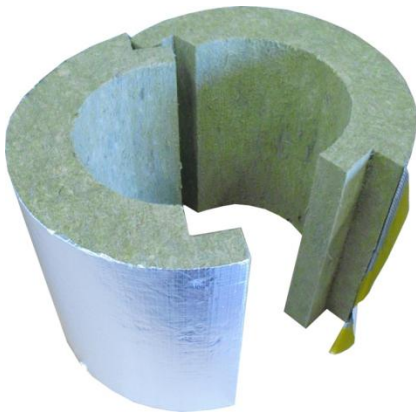
C2. Autres références

La société ISOTIP-JONCOUX conçoit, fabrique et commercialise des conduits de fumée métalliques depuis plus de 90 ans.

La société ISOTIP-JONCOUX a réalisé plusieurs milliers d'installations du kit isolé.

² Non examiné par le groupe spécialisé dans le cadre de cet avis

Figures du Dossier Technique



Coquille isolante



Grille de ventilation 150 mm x 200 mm



Bouclier thermique pour plafond horizontal



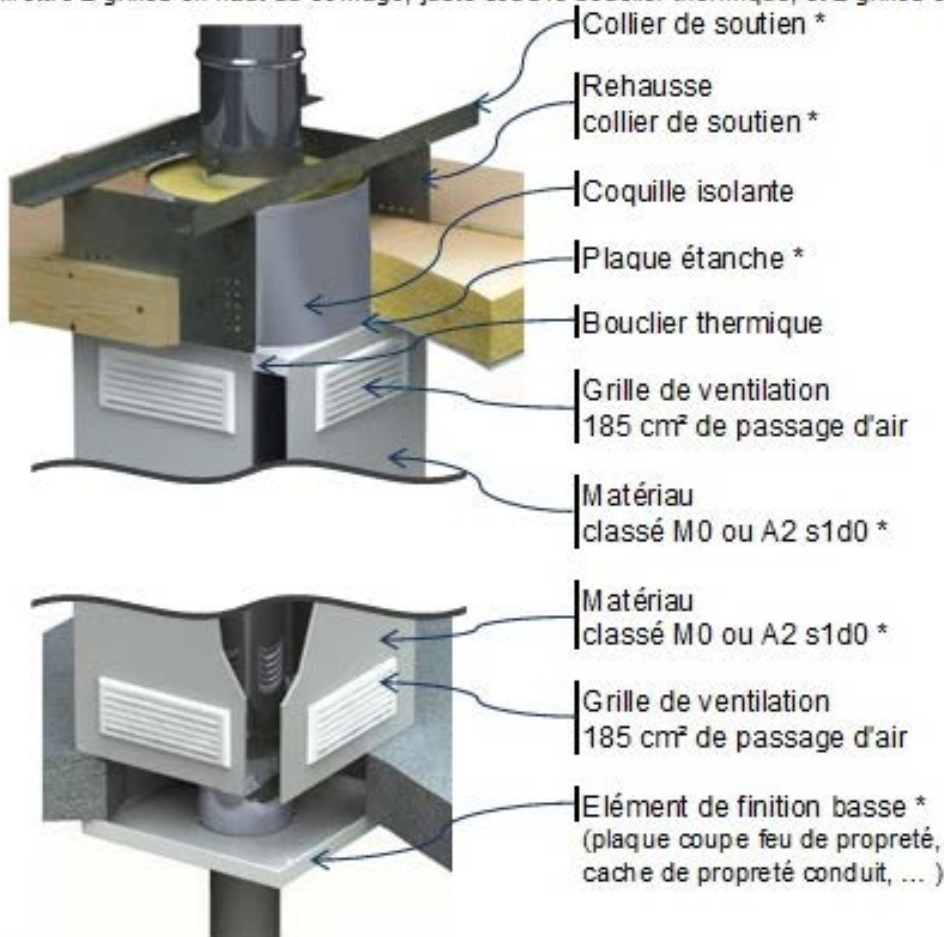
Bouclier thermique pour plafond rampant

Figure 1 - Composants du kit isolé



Figure 2 – Plaque d'étanchéité en silicone

- 1 - Prévoir un matériau incombustible, classé M0 ou A2-s1, d0, au niveau du plafond et des 4 cloisons du coffrage.
- 2 - Prévoir une réservation au niveau du plafond, suivant le diamètre extérieur de la coquille.
- 3 - Installer la coquille autour du conduit, à l'aide de la languette autocollante.
- 4 - Une plaque étanche en silicone peut être positionnée sous la coquille isolante.
- 5 - Mettre en place le bouclier thermique, par 4 vis dans chaque coin, il protégera le haut de votre coffrage.
- 6 - Coffrer le conduit de fumée, dans les parties habitables, en dehors du local où est situé l'appareil.
- 7 - Mettre 2 grilles en haut du coffrage, juste sous le bouclier thermique, et 2 grilles en partie basse.



*: Éléments non fournis dans les KIT

NOTE : Les grilles de ventilation haute et basse sont installées en vis-à-vis si le coffrage comporte au moins 3 faces.

Figure 3 - Schéma de principe du montage du kit isolé

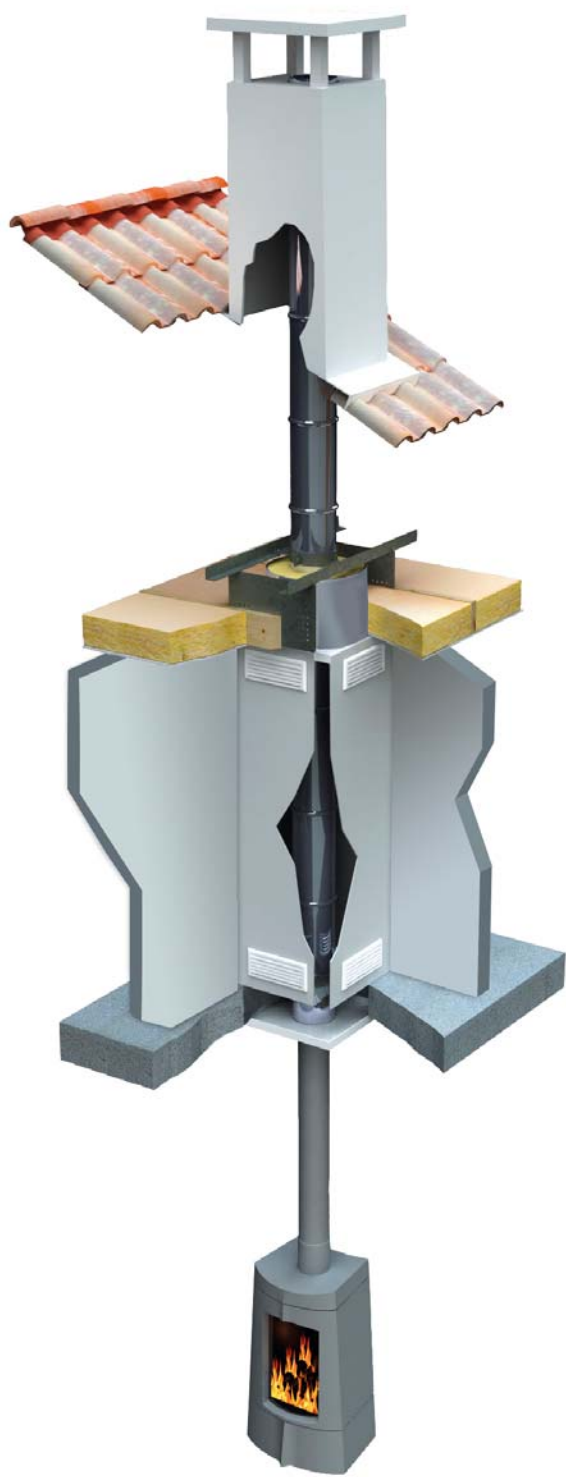


Figure 4.1 : Kit étage plafond horizontal

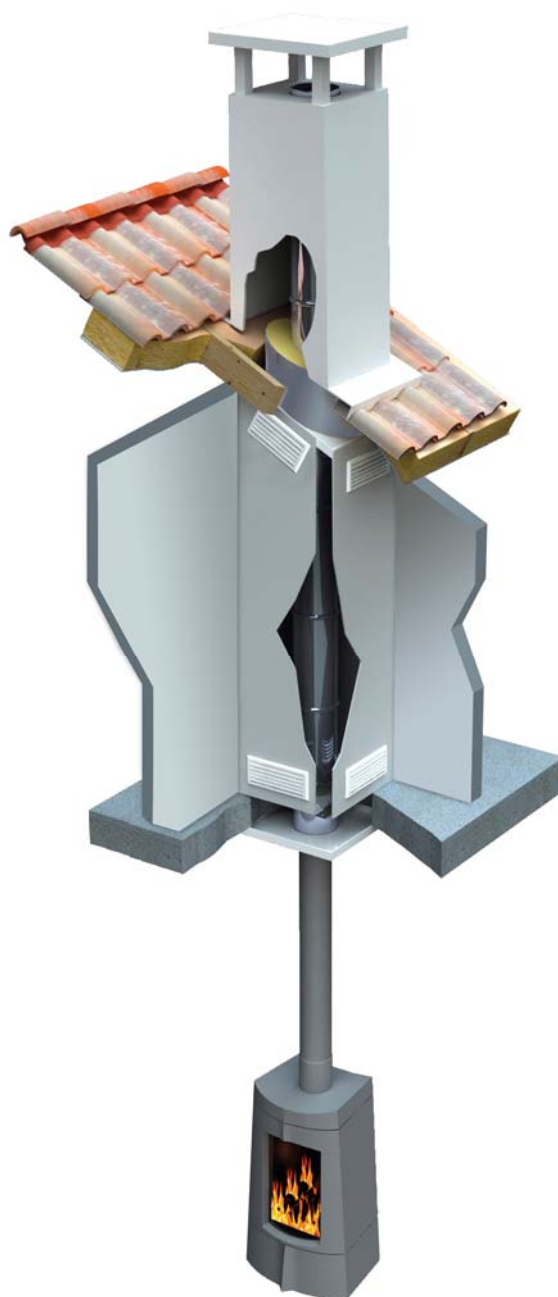


Figure 4.2 : Kit étage plafond rampant

NOTE : Les grilles de ventilation haute et basse sont installées en vis-à-vis si le coffrage comporte au moins 3 faces.

Figure 4 – Schémas de mise en œuvre des kits isolés



*Figure 4.3 : Kit de traversée de plancher
(maison de plain-pied, plafond horizontal)*

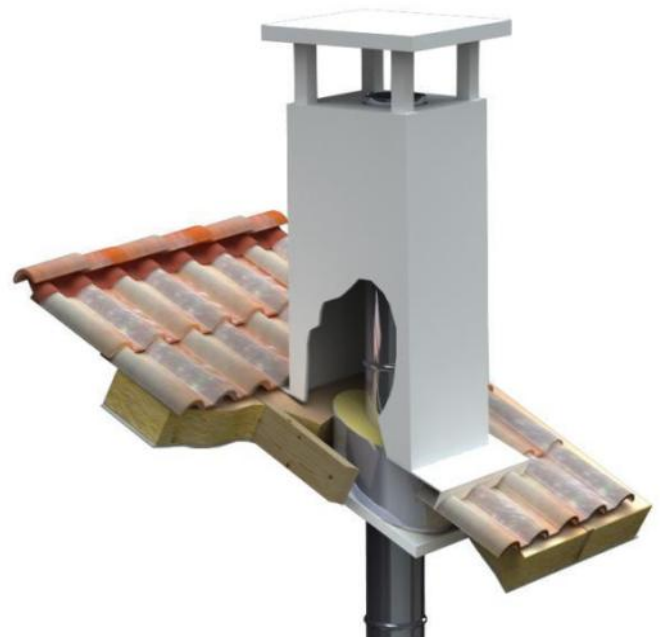


Figure 4.4 : Kit plain-pied plafond rampant

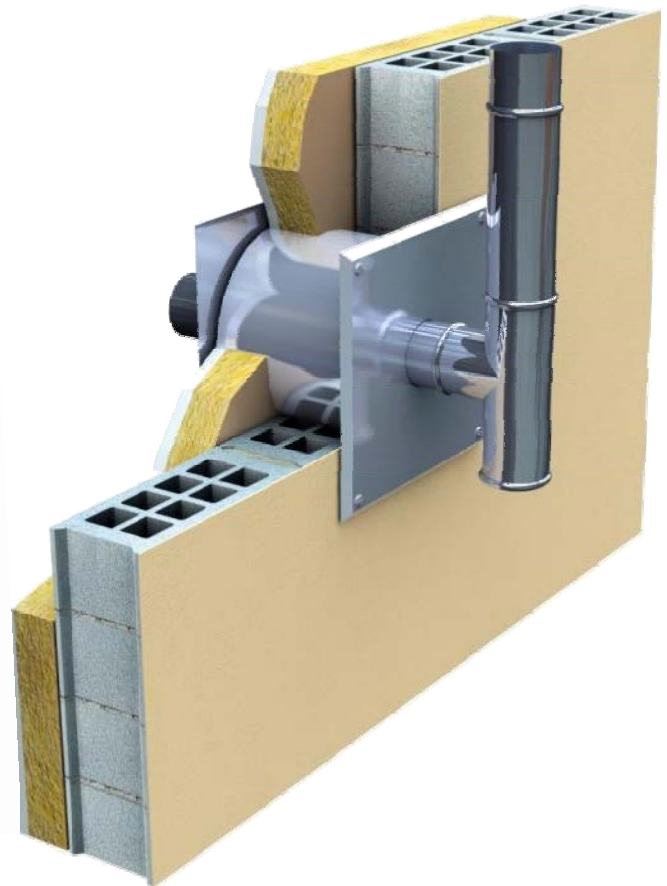


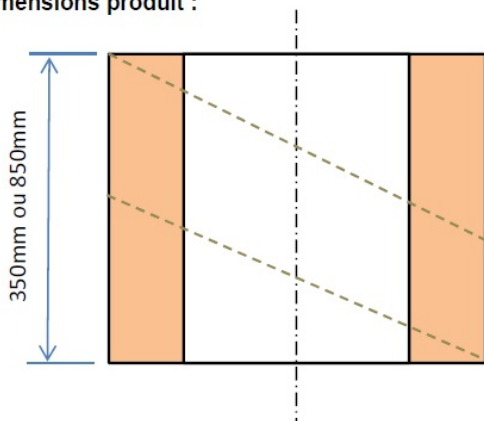
Figure 4.5 : Kit sortie murale

Figure 4 – Schémas de mise en œuvre des kits isolés (suite)

Avis technique CSTB N° 14/14-XXXX
Conforme aux normes NF EN 1856-1 et NF EN 1859
R = 8 m²K/W à 20°C

Série	Isolant	Epaisseur	Caractéristique	Désignation
Apollo Pellets Concentrique	Laine de roche densité 100 kg/m3	100mm	Montage rapide Etanchéité thermique Résistant au feu de cheminée	T450 G100
Conduit DP (Apollo Pellets DP, DPI, I Cube)		80mm		T450 G80
Série S				T450 G50

Dimensions produit :




Découper à la pente
pour les kits rampants
avec une scie égoïne

		Diamètre extérieur	
Apollo 80/125		325 mm	
Apollo 100/150		350 mm	
		DP/Icube	Série S
DP 80		300 mm	-
DP 100		320 mm	-
DP 125		345 mm	365 mm
DP 130		350 mm	-
DP 139		359 mm	379 mm
DP 150		370 mm	-
DP 153		373 mm	393 mm
DP 180		400 mm	420 mm
DP 200		420 mm	440 mm
DP 230		450 mm	470 mm
DP 250		470 mm	490 mm
DP 280		500 mm	520 mm
DP 300		520 mm	540 mm

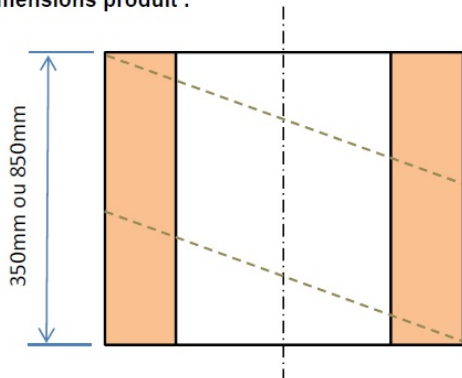
Figure 5.1 - Utilisation avec les conduits Apollo Pellets Concentriques et double-paroi isolés

Avis technique CSTB :
14/14-XXXX

R = 8 m²K/W à 20°C

Série	Isolant de la coquille	Epaisseur	Caractéristique	Désignation
Apollo INOX Apollo ALU Apollo PP	Laine de roche densité 100 kg/m3	30mm	Montage rapide Etanchéité thermique	T200 O30 T120 O30

Dimensions produit :






Découper à la pente pour
les kits rampants
avec une scie égoïne

		Diamètre extérieur	
Apollo INOX Apollo ALU Apollo PP	Ø80	185 mm	
	Ø100	210 mm	

Figure 5.2 - Utilisation avec les conduits des gammes Apollo Inox, Apollo Alu et Apollo PP

Figure 5 – Exemples d'extrait de la fiche informative pour les kits isolés

Conduits double paroi isolés **S - DPI - ICube**  LNE 0071
0071 CPD 0004
0071 CPD 0006  NF 460
N°5318
N°5317 **ISOTIP JONCOUX**
conduits de fumée



S316 #316L S304 #304
 DPI #304
 DPY #304 DPW #304
 DPZ #316L DPX #316L

Avis technique N° : 14/14-XXXX

Mise en œuvre d'un système isolé
(Coquille isolante en traversée de plancher ou de toiture)

Combustible utilisé :	
Type d'appareil :	
Date de pose : _ _ / _ _ / _ _ _ _	Diamètre :
Société d'installation :	

	Classe de Température	Classe de Pression	Résistance aux condensats	Résistance à la corrosion (1, 2, 3)	Résistance au feu de cheminée	Distance de sécurité
Désignation de l'ouvrage : EN 1443 -	T _____	N _____ P _____	W _____ D _____	_____	O _____ G _____	_____

Ramonage obligatoire avec hérissos non métallique, selon réglementation en vigueur.

**Figure 6 – Exemple de plaque signalétique du kit isolé :
 Cas de la mise en œuvre avec des conduits des gammes S – DPI - ICube**