

# **GUIDE DE POSE**



## **SAGI K-FLEX**

Mise à jour : Janvier 2007



## SAGI K-FLEX

L'isolation professionnelle des tuyauteries dans le domaine du froid, de la climatisation et du chauffage-sanitaire, nécessite un suivi des règles de mise en oeuvre et l'utilisation d'outils adaptés, afin de réaliser un travail correct.

Les produits K-Flex sont complétés par une large gamme d'accessoires spécialement développés pour chaque utilisation.

Cette notice de montage contient une grande richesse d'informations et de conseils de pose illustrés pas à pas d'images explicites pour vous permettre de réaliser rapidement et facilement votre isolation.

### LECTURE DES SYMBOLES



Flèche bleue indique les points ou les parties à encoller.



Lignes et flèches vertes indiquent un relevé de dimension.



Ligne avec flèche rouge indique le mouvement pendant la mesure ou le montage.



Ligne jaune représente une mesure à prendre et son équivalent dans son développement géométrique.

# ISOLATION DES TUYAUTERIES D'UN DIAMETRE INFERIEUR A 160 MM

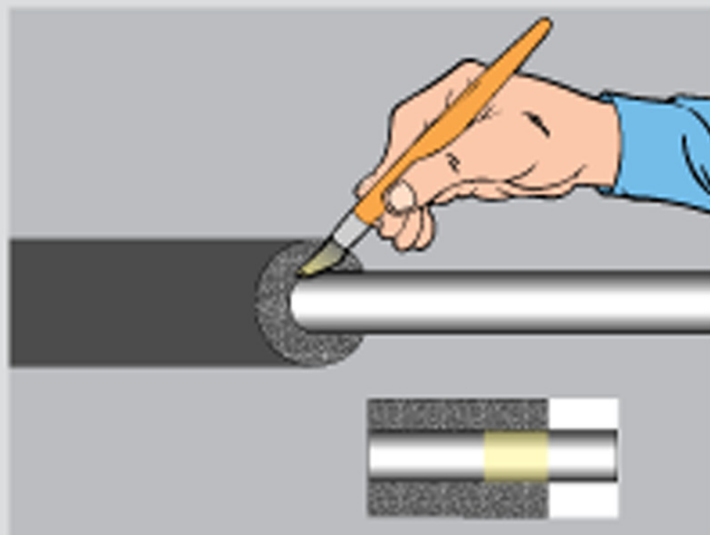
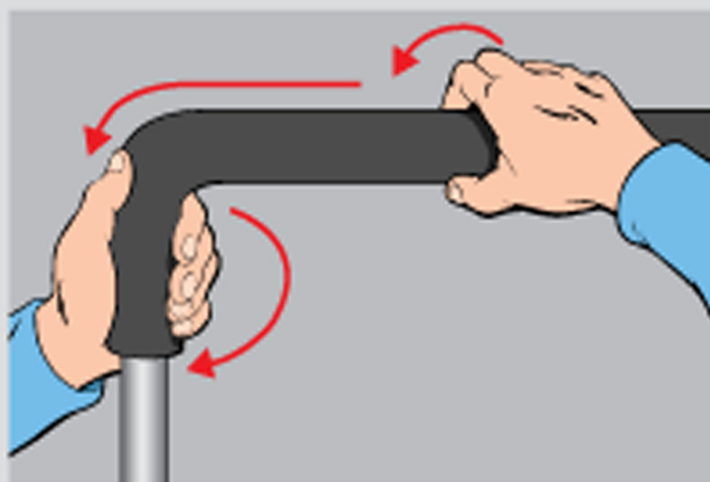
Environ 80 % des tuyauteries utilisées dans le bâtiment peuvent être isolées avant leur installation. Ceci simplifie la mise en oeuvre et économise du temps, grâce aussi à une palette de produits K-Flex proposée dans l'ensemble des dimensions courantes.

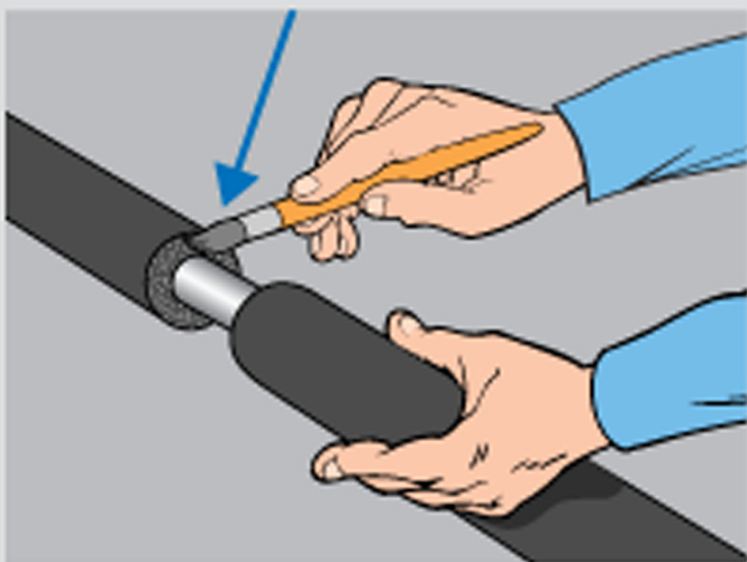
## ISOLATION AVANT INSTALLATION DES TUYAUTERIES

1 Enfiler l'isolant K-Flex par l'extrémité du tuyau.

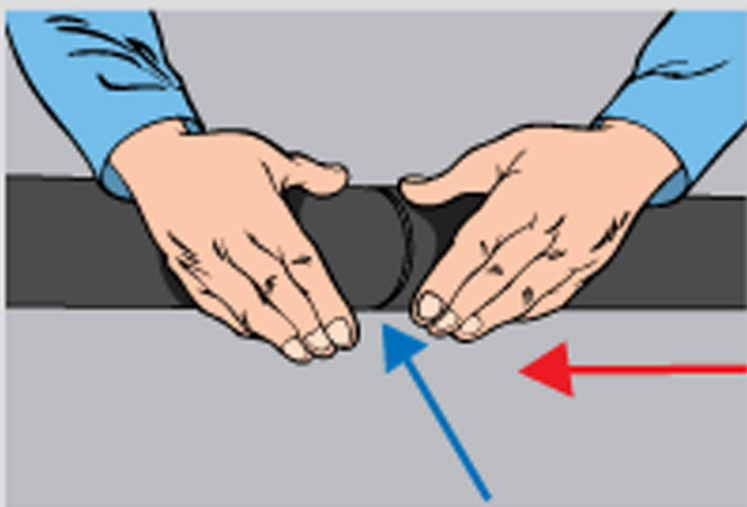
2 Pour faciliter cette étape et afin de ne pas endommager le matériel, faire pivoter le manchon en même temps que vous le faites coulisser sur le tuyau. Particulièrement au passage des coudes  $\leq$  diamètre 42, éviter que le manchon ne soit trop tendu.

3 Lorsque le manchon se trouve dans sa position finale, encoller les extrémités de l'isolant avec la colle K-Flex sur la tuyauterie.

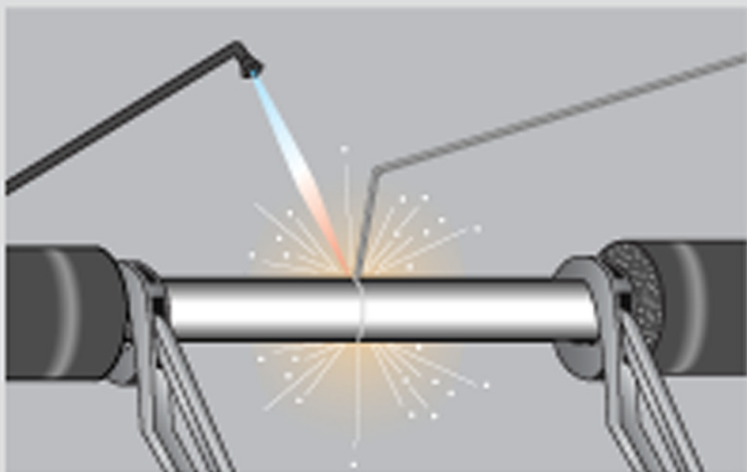




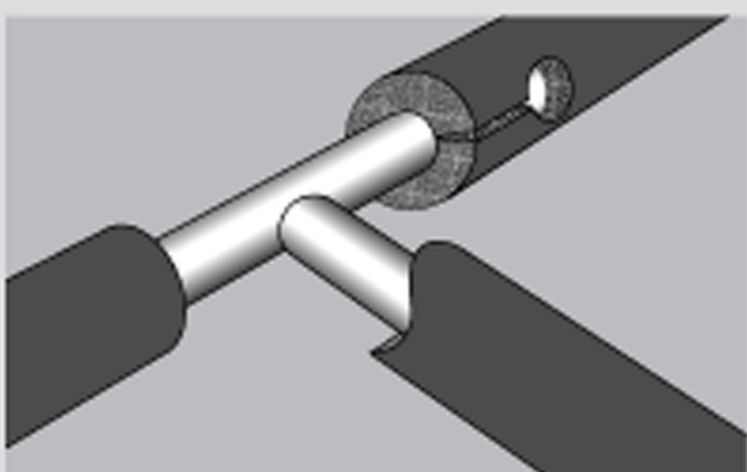
**4** Puis encoller l'extrémité du manchon déjà installé ainsi que celle du manchon suiv ant.



**5** Faire coulisser l'extrémité et les coller ensemble en exerçant une légère pression.



**6** Si la tuy auterie nécessite une soudure, laisser un passage de 25-30 cm et fixer les manchons avec des pinces. Une fois la soudure refroidie, retirer les pinces et isoler complètement le tuy au.



**7** Les points critiques tels que les coudes ou les piquages doivent être vérifiés avant d'effectuer le collage définitif.

# ISOLATION DE TUYAUTERIES DEJA INSTALLEES

Lorsqu'il est possible d'isoler les tuyaux avant le montage, cette solution facilitera le travail avec une économie considérable de temps.

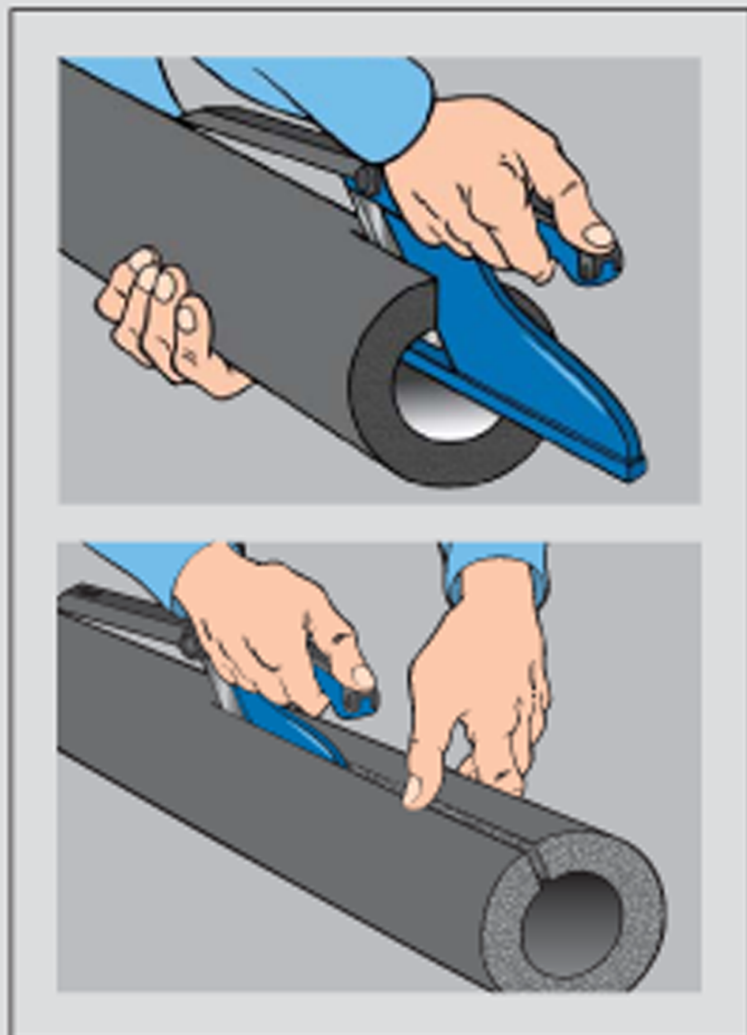
1

Fendre le tube K-Flex dans le sens de la longueur, en faisant une coupe bien droite.



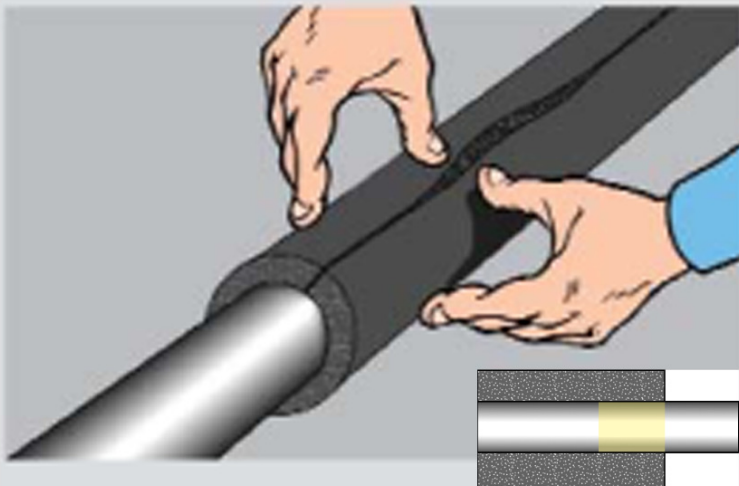
Nous recommandons l'usage du cutter K-Flex, avec une lame bien affûtée afin de faciliter ensuite l'encollage.

Ces deux illustrations montrent comment utiliser cet outil pour obtenir une coupe propre et droite.



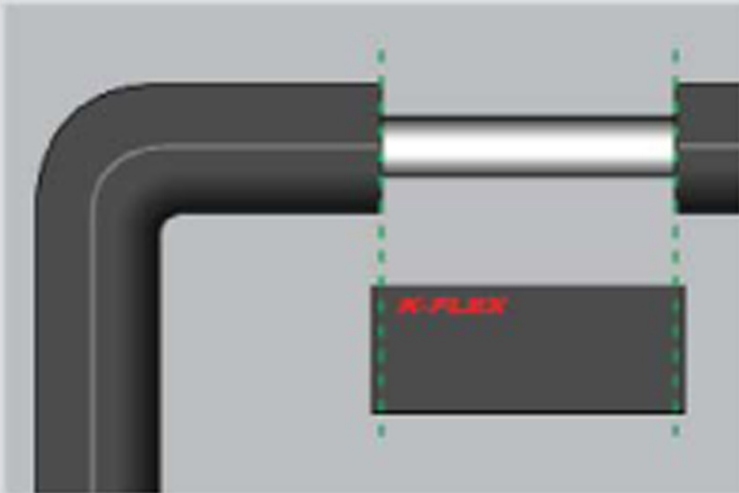


**2** Positionner l'isolant autour de la conduite et encoller de façon uniforme les deux chants de la coupe longitudinale, avec de la colle K-Flex.



**3** Après évaporation de la colle, joindre les deux bords en appuyant doucement l'un contre l'autre pour obtenir une adhérence parfaite, en commençant par les extrémités.

Coller ensuite les extrémités de l'isolant avec la colle K-Flex sur la tuyauterie.



**4** Pour faire un raccord entre deux longueurs de tubes, couper un morceau un peu plus long que nécessaire (de quelques mm). Si le raccord n'est pas assez long, les propriétés de l'isolation seront amoindries.



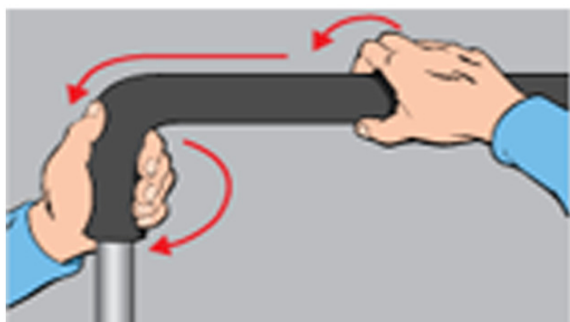
**5** Couper le raccord longitudinalement, l'encoller et le mettre en place.

# ISOLATION D'UN COUDE

Pour les diamètres  $\geq$  à 42 mm, utiliser les coudes prédécoupés K-Flex STC.



Pour les diamètres  $<$  42 mm, glisser simplement le manchon sur la partie droite du tuyau :



L'isolation d'un coude peut être résolue de différentes manières :

- avec un coude à 90°,
- avec un coude en segments.

**ISOLATION D'UN COUDE avec des manchons de même diamètre.**

Prendre une longueur suffisante de manchon K-Flex, puis couper la longueur à 45° en son milieu.

Puis, par rotation des deux parties, former le coude...

1

2

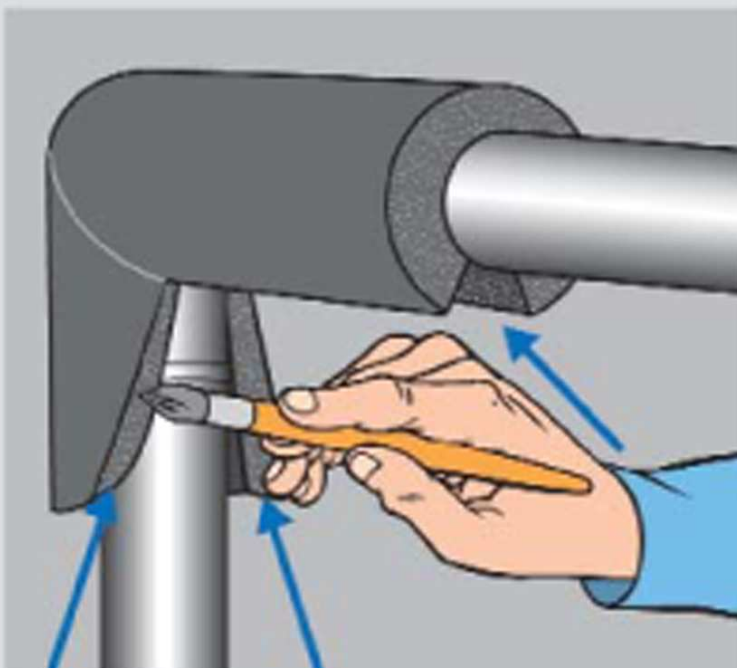




**3** ... et coller les deux sections avec de la colle K-Flex.



**4** Après séchage de la colle, fendre longitudinalement le coude dans l'angle intérieur.



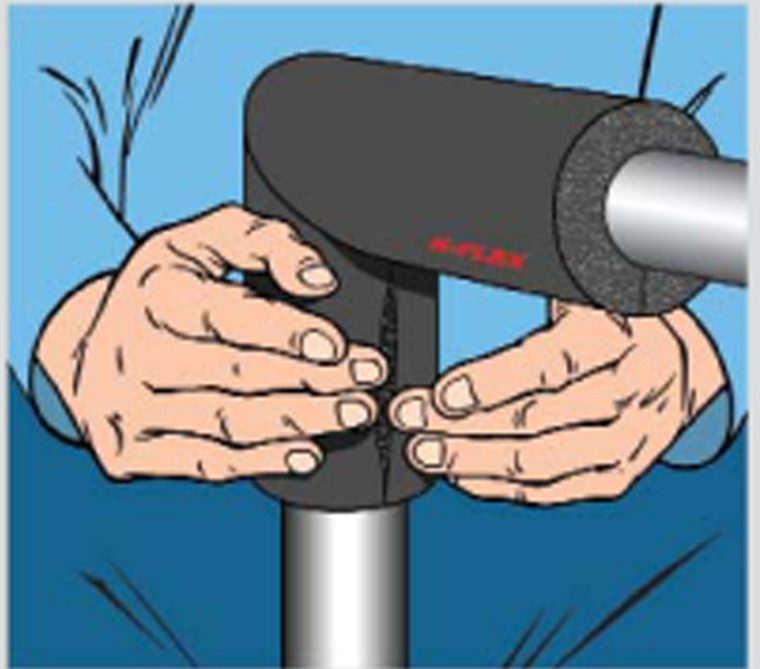
**5** Mettre le coude K-Flex à sa place sur la canalisation et encoller les chants de la coupe longitudinale.



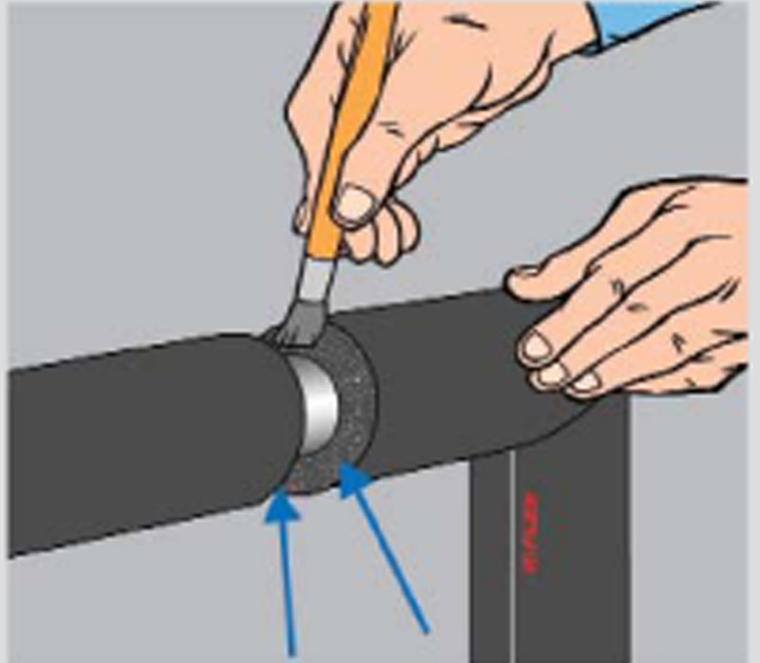


**6**

Une fois que la colle ne file plus au doigt presser les parties encollées pour obtenir une adhérence parfaite.



Raccorder ensuite aux parties droites de même diamètre en faisant un collage bout à bout des bords correspondants.

**7**

Si les parties droites de la tuyauterie ont été isolées en premier, adapter le coude au plus juste (légère contraction du coude conseillée).

