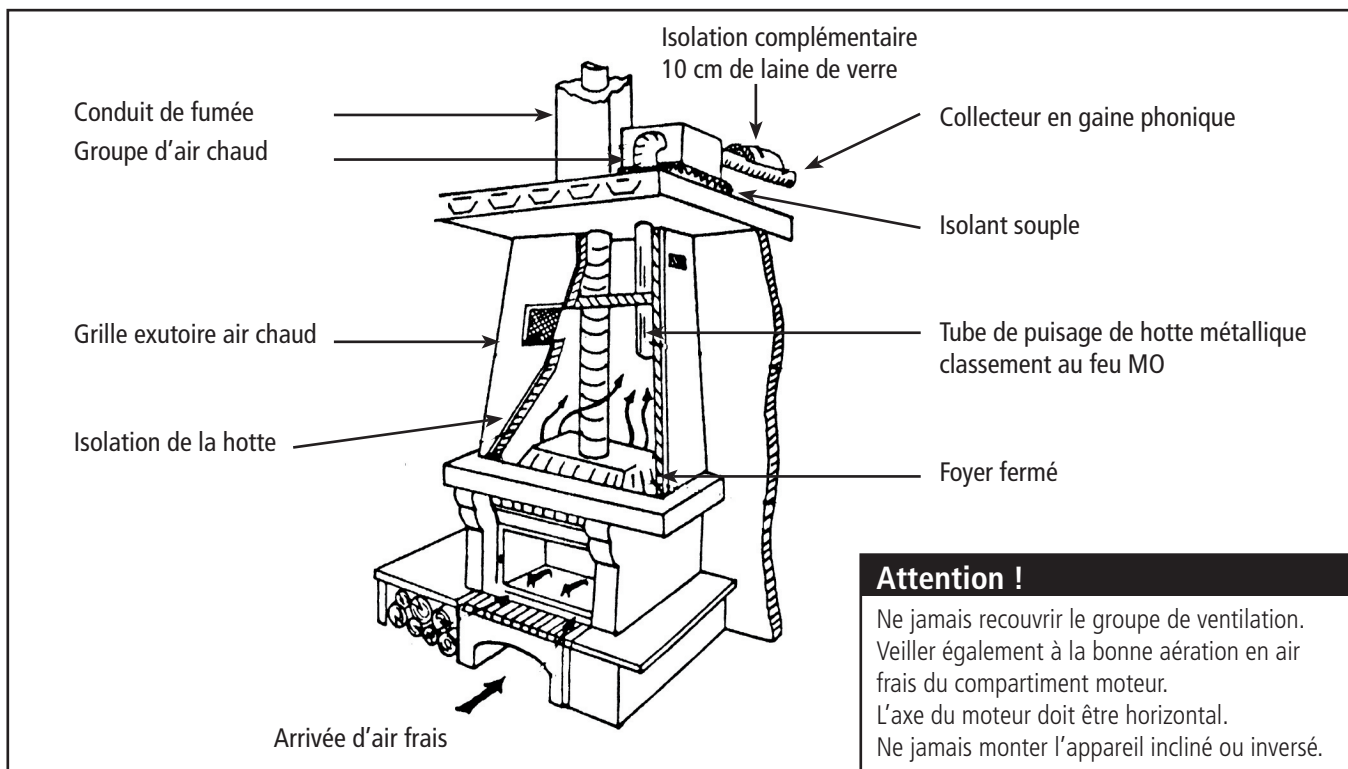


## 1) Composition du kit de distribution d'air chaud :

- 1 groupe de ventilation d'air chaud modèle 350 m<sup>3</sup>/h
- 1 gaine semi-rigide aluminium "de puisage" extensible à 1,5 mètre
- 3 bouches de soufflage avec collerette diamètre 125 mm
- 1 croix acier galvanisé diamètre 125 mm
- 9 colliers de serrage inox 50/175 mm
- 1 rouleau ruban aluminium largeur 50 mm longueur 10 mètres

## 2) Implantation du groupe de distribution d'air chaud :

- Le groupe doit être installé dans les combles à environ 1 mètre au-dessus de la hotte.
- La gaine de puisage doit être plongeante sur environ 50 à 70 cm (voir dessin).
- Nous vous conseillons de disposer un isolant souple ininflammable sous l'appareil.

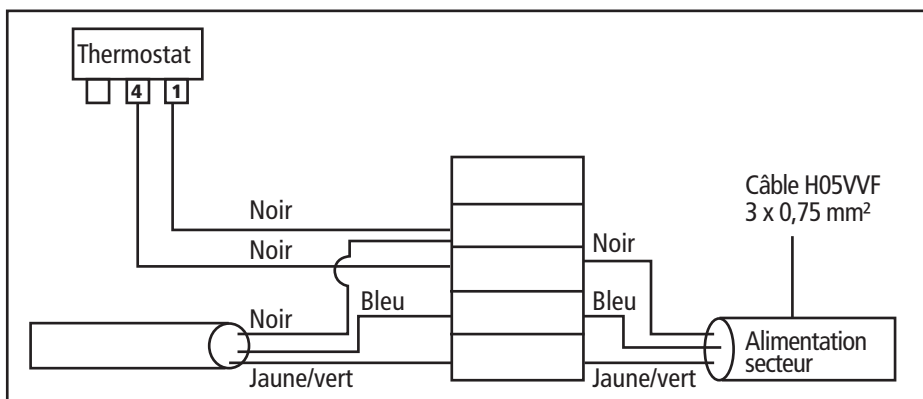


## ALIMENTATION ÉLECTRIQUE

- L'alimentation électrique du groupe se fera par un câble de type H05VVF en 3 x 0,75 mm<sup>2</sup> minimum.
- Protéger la ligne par un disjoncteur 5 ampères qui pourra être basculé pendant l'été.
- Régler le thermostat sur l'appareil à environ 40°C, en fonction des essais effectués, ce réglage sera ajusté.

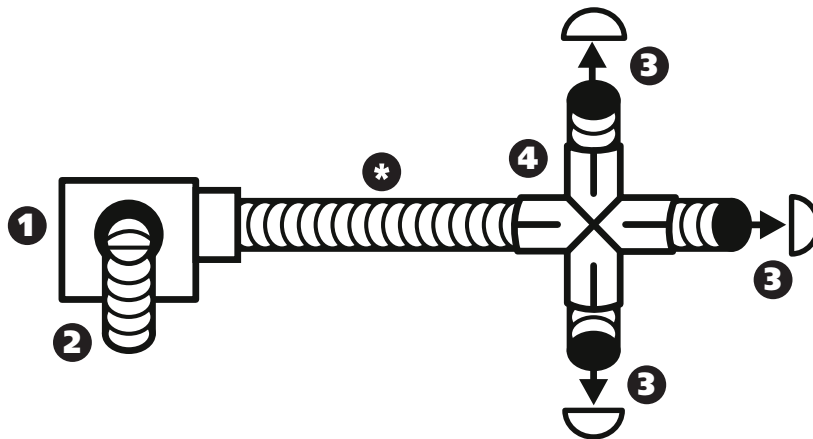
### Attention !

Pendant le fonctionnement de la cheminée, le groupe d'air chaud doit **toujours** être alimenté électriquement.



### 3) Montage du réseau de diffusion d'air chaud avec conduits et bouches :




- Raccorder les gaines flexibles isolées (\* à commander séparément) et la gaine de puisage ② avec les colliers de serrage sur le groupe ①.
- Développer les gaines flexibles isolées, créer les dérives avec la croix ④ vers les emplacements prévus pour les 3 bouches ③.
- Installer les manchettes galvanisées fournies avec les bouches en plafond par découpage d'un trou de diamètre 130 mm maximum.
- Visser les bouches sur les manchettes puis raccorder les gaines flexibles isolées avec les bouches avec les colliers de serrage.
- Appliquer un tour de ruban adhésif aluminium sur chaque raccordement entre gaine et groupe/croix/bouche pour garantir l'étanchéité.

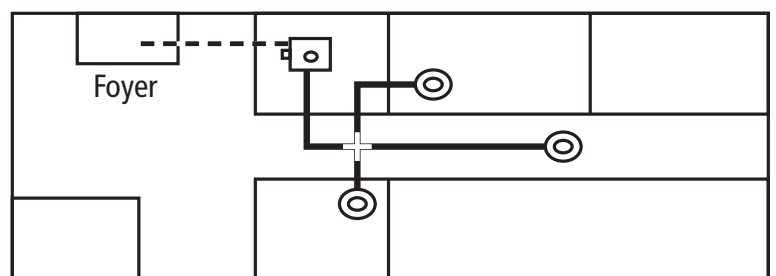


### CONSIGNE POUR L'ÉQUILIBRAGE DU RÉSEAU

- La longueur totale du réseau de gaines flexibles isolées pour la distribution d'air chaud ne doit pas dépasser 15 mètres.
- Il faut éviter les coudes fermés, réaliser de grands rayons et bien étirer la gaine pour diminuer les pertes de charges.
- Les distances entre les bouches et la croix doivent être équilibrées pour un soufflage bien réparti.
- Au besoin les bouches sont munies d'un cône réglable qui permet de diminuer ou augmenter le débit à chaque bouche. Le cône ne doit pas être fermé pour ne pas déséquilibrer le réseau.
- Il est possible de compléter l'installation avec une 4<sup>e</sup> bouche de soufflage à commander séparément (avec un Y acier galvanisé diamètre 125 mm pour créer la dérivation supplémentaire)

### EXEMPLE D'INSTALLATION TYPE AVEC LE GROUPE D'AIR CHAUD

---	Gaine alu Ø 125 – Lg 1,5 m
—	Gaine flexible isolée Ø 125
	Groupe de ventilation
	Croix 4 x 125
	Bouche de soufflage air chaud Ø 125



### EN CAS DE NON FONCTIONNEMENT DU GROUPE

- Vérifier que le groupe est bien raccordé au secteur
- Vérifier que l'appareil se déclenche quand le thermostat est positionné au minimum.
- La température indiquée sur le thermostat est celle de déclenchement du groupe quand la température ambiante à l'intérieur du groupe atteint la valeur indiquée. Le groupe est livré avec la température pré réglé à 40°C : au besoin, vous pouvez abaisser cette valeur pour favoriser un déclenchement plus rapide du groupe lors de l'allumage du feu de cheminée.
- Si le problème subsiste, merci de nous contacter par email à l'adresse suivante : [www.joncoux.fr/fr/contact](http://www.joncoux.fr/fr/contact) ou rapporter le produit chez votre distributeur avec votre facture ou ticket de caisse. Cet appareil est garanti pendant 2 ans.