



PEGASUS PP Ø60/100 KIT VENTOUSE HORIZONTALE

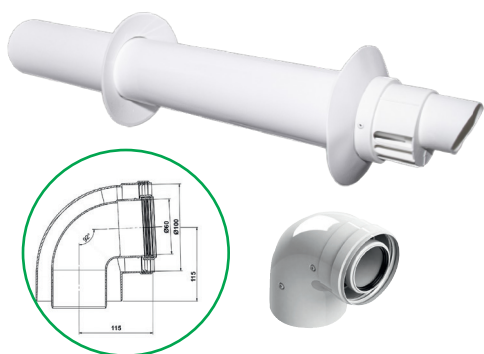
5 modèles complémentaires directement adaptables pour plus de 95% des chaudières du marché!



Constitué de : 1 Terminal horizontal + 1 Coude 90° + 2 Rosaces (intérieure et extérieure)

- Paroi extérieure acier laqué et paroi intérieure polypropylène
- Prise de mesure intégrée sur kits 2, 3, 4 et 5
- Pour installation en configuration C1 (ventouse horizontale) avec chaudière à condensation
- Pose sans pièce complémentaire selon gabarit fourni avec la chaudière

KIT 1 VENTOUSE

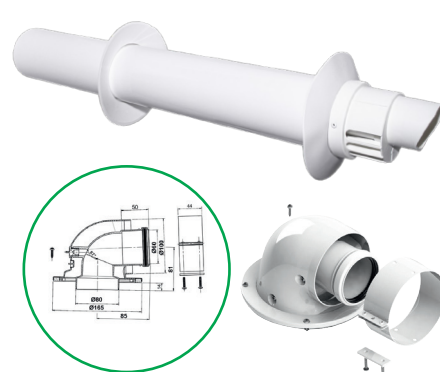


KIT 2 VENTOUSE

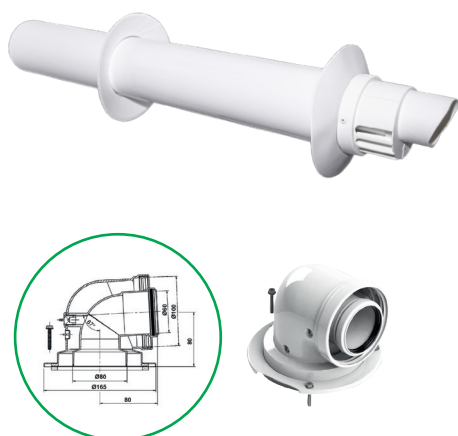


Coude avec prise de mesure

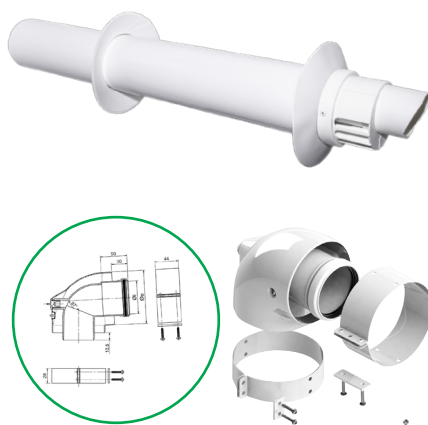
KIT 3 VENTOUSE



KIT 4 VENTOUSE



KIT 5 VENTOUSE



Raccordement possible

Codes

KIT 1	DE DIETRICH - VISSMANN - FRISQUET - OERTLI - CHAPPÉE	790106
KIT 2	CHAFFOTEAUX, ARISTON, ATLANTIC	790107
KIT 3	SAUNIER DUVAL	790108
KIT 4	BOSCH - ELM LEBLANC	790109
KIT 5	VAILLANT	790113