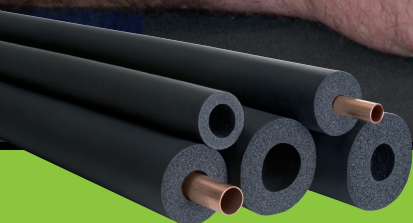


ARMAFLEX GUIDE DE POSE



Armaflex®

Conten

Généralités 05

Pose de l'isolant Armaflex..... 05

Outils nécessaires à la pose d'Armaflex 05

Le bon usage de la colle Armaflex..... 06

- COLLE ARMAFLEX 520..... 06
- colle ARMAFLEX HT625 06
- colle Armaflex Ultima 700..... 06
- colles Armaflex RS850 07
- colles Armaflex SF990 et Armaflex Ultima SF990..... 07
- Préparation des travaux 07
- Tuyaux avec protection anticorrosion 08
- Application..... 08
- Application dans les environnements chauds et humides..... 09

Collage humide des joints bout à bout..... 10

Utilisation d'Armaflex en extérieur 11

Isolation de tuyaux en acier inoxydable..... 12

Tuyaux et raccords 13

Isolation de tuyaux à l'aide de manchons d'Armaflex..... 13

- Découpe des manchons Armaflex 13
- Isolation d'E tuyauterie neuve selon la technique d'enfilage..... 14
- Isolation d'E tuyauterie existante à l'aide de manchons armaflex standards 15
- Isolation d'une tuyauterie à l'aide de manchons armaflex auto-adhésifs..... 16
- Isolation d'une tuyauterie à l'aide de manchons Armaflex Ultima auto-adhésifs. 18
- Isolation multicouche d'une tuyauterie 20
- Utilisation du gabarit Armaflex..... 22
- Coude à 90° en manchons d'Armaflex..... 22
- Coude à 45° en manchons d'Armaflex..... 23
- Coude segmenté avec un élément central - 2+1 en manchons d'Armaflex 23
- Coude segmenté avec deux éléments centraux - 2+2 en manchons d'Armaflex.. 23
- Coude segmenté avec trois Vers la vidéo 23
- éléments centraux - 2+3 en manchons d'Armaflex 24
- Jonction en croix en manchons d'Armaflex..... 24

• Jonction en Y en manchons d'Armaflex.....	25
• Élément en T écarté en manchons d'Armaflex	25
• Élément en T en manchons d'Armaflex.....	26
Isolation des raccords de tuyauterie	27
• Méthode 1 : coude à 90° surdimensionné	27
• Méthode 2 : coude à 90° à la finition lisse	27
Piquage angulaire en T décalé en manchons Armaflex	28
• Méthode 1	28
• Méthode 2	29
Réduction de tuyau en manchons Armaflex.....	30
Isolation de tuyauterie en plaques Armaflex	31
Isolation de tuyauterie de gros diamètre en plaques Armaflex.....	33
Coude en deux parties en plaques Armaflex	34
Isolation de vanne en plaques d'Armaflex	37
Isolation de vannes avec une boîte en D fabriquée en plaques Armaflex	42
Joints des dérivations angulaires et des angles courbes de tuyauterie .	45
Crépines et vannes à siège incliné	47
Boîtes à brides.....	50
Réductions concentriques	52
Réductions excentriques	53
Coude en deux parties en plaques Armaflex avec extension	54
Isolation d'une crépine en plaques Armaflex	55
Jonction en T en une pièce en plaques d'Armaflex.....	58
Isolation des raccords Victaulic en plaques d'Armaflex	60
Isolation de pompes en plaques d'Armaflex.....	62
Pose des supports de tuyauterie isolants Armafix.....	64

Isolation « recouvrant » les colliers de fixation (encapsulage)	65
Isolation d'autres supports de tuyauterie	66
• Vue en coupe de la pose d'Armaflex autour d'une coquille en mousse de PU rigide	67

Gaines..... 68

Isolation de gaines rectangulaires en plaques Armaflex	68
Isolation de gaines rectangulaires en plaques Armaflex auto-adhésives	71
Isolation des colliers de gaine en Armaflex	72
• Isolation des colliers de gaine en manchons Armaflex.....	72
• Isolation des colliers de gaine à l'aide de bandes d'Armaflex	73
Isolation de gaines circulaires en plaques d'Armaflex.....	74

Réservoirs et cuves 75

Isolation de réservoirs et cuves en plaques Armaflex.....	75
• Dessiner un modèle de coupe.....	75
• Joints de compression	75
• Collage	76
• Pose multicouche.....	77
• Formes complexes	77
• Installations extérieures	77
Isolation de réservoirs et cuves de petite taille (∅ < 1,5 m) en plaques Armaflex	78
Isolation des réservoirs et cuves de gros diamètre (> 1.5 m)	80

Conseils de pose complémentaires 82

Armaflex avec revêtement tôle	82
Pose d'Armaflex enterré	82
Pose d'isolant Armaflex sur tuyaux en plastique	83
Références.....	84

- Isolation de l'acier inoxydable avec Armaflex 84
- Protection anticorrosion des isolants thermiques et frigorifiques appliqués sur des systèmes d'exploitation techniques 84
- Conseils de pose d'Armaflex pour les installations froides 84
- Collage de l'Armaflex sur le verre cellulaire 84
- Autres guides de pose 84

Outils de calcul 84

- ArmWin 84

Produits Armaflex 85




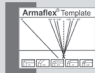
- AF/Armaflex 85
- SH/Armaflex 85
- HT/Armaflex 85
- NH/Armaflex 85
- Armaflex Ultima 85
- Armaflex DuoSolar 86
- SupportS de fixation Armafix af 86
- Accessoires Armaflex 86
- Remarques 87
- Remarques 93
- Remarques 94













Généralités

Pose de l'isolant Armaflex

- Utiliser des outils de bonne qualité, en particulier des couteaux aiguisés, de la colle Armaflex récente, le nettoyeur Armaflex et des pinceaux propres.
- Les manchons aplatis doivent toujours être fendus sur leur partie plane.
- Utiliser des produits Armaflex propres, sans poussière, souillure, huile ou eau. Le cas échéant, nettoyer la surface avec le nettoyeur Armaflex.
- Utiliser les bonnes dimensions d'isolant! Ne jamais tirer sur les joints collés mais les maintenir en pression.
- Ne jamais isoler des installations ou systèmes en fonctionnement ! Attendre 36 heures avant de remettre l'installation isolée en marche afin que la colle soit entièrement sèche (72 heures lors de l'utilisation d'Armaflex SF990 et Armaflex Ultima SF990 ; 24 heures lors de l'utilisation d'Armaflex RS850).
- En général, l'utilisation de tape Armaflex n'est pas nécessaire. Le tape auto-adhésif Armaflex ne doit pas être utilisé comme seule fixation pour les joints bout à bout et longitudinaux. Si nécessaire, l'appliquer sur les joints précédemment collés avec de la colle Armaflex, et seulement après 24, 36 et 72 heures, afin de permettre l'évaporation complète des solvants contenus dans la colle.
- La peinture Armafinish 99 peut être appliquée immédiatement après la pose. Compléter par une seconde couche dans les 7 jours pour une protection efficace contre les rayons UV (see «Utilisation d'Armaflex en extérieur» on page 11).
- Les isolants Armaflex (à l'exception de HT/Armaflex) ne doit pas être exposé aux intempéries sans protection pendant plus de 3 jours.

Outillage nécessaire à la pose d'Armaflex

	Mètre pliant / mètre déroulant		Règle métallique
	Craie pour le traçage de forme irrégulière		Gabarit (imprimé sur chaque carton Armaflex)

	Stylo-bille à encre argentée		Ciseaux
	Compas		Pinceau à poils raides et courts
	Compas d'épaisseur		Spatule lisse
	Couteau court* 75 mm		Emporte-pièces pour les diamètres de tuyauteries les plus courants
	Couteau long* 300 mm		Rouleaux pour le collage de surface
	Pierre à aiguiser*		Gluemaster

* Un ensemble de 3 couteaux et d'une pierre à aiguiser est disponible en „cutting set“

Le bon usage de la colle Armaflex

COLLE ARMAFLEX 520

La colle Armaflex 520 a été spécialement développée pour le collage des isolants Armaflex. Elle permet un collage fiable et durablement résistant des surfaces pour une température du fluide allant jusqu'à +105 °C. Elle permet un collage durablement résistant.

COLLE ARMAFLEX HT625

La Armaflex HT625 a été spécialement développée pour le collage de l'isolant HT/Armaflex pour une température de fluide allant jusqu'à +150 °C. Les produits HT/Armaflex doivent être collés exclusivement avec la Armaflex HT625. Cependant cette colle peut également être utilisée pour coller les autres isolants en élastomère d'Armacell.

COLLE ARMAFLEX ULTIMA 700

La colle Armaflex Ultima 700 a été spécialement conçue pour le collage d'Armaflex Ultima et des autres isolants à base de caoutchouc synthétique Armaprene®. Cette colle peut être utilisée pour des températures allant de -50 °C à +110 °C.

* Pour les températures inférieures à -50 °C, consultez notre service clientèle.

COLLES ARMAFLEX RS850

La colle contact Armaflex RS850 ne goute pas et permet une application rapide et propre. Ces colles thixotropiques de type gel n'ont pas besoin d'être mélangées parce qu'à viscosité élevée. Vu qu'elles ne libèrent que de faibles quantités de solvants lorsqu'elles ne sont pas utilisées, les colles Armaflex RS850 sont particulièrement adaptées pour une utilisation dans les ateliers et les espaces confinés. Ces colles monocomposant peuvent être mises en œuvre à des températures de service allant de -40 °C à + 70 °C. Elle présente une durée de vie plus longue que les colles standard: 3 ans. La colle Armaflex RS850 peut être utilisée pour l'installation de tous les produits Armaflex (excepté HT/Armaflex).

COLLES ARMAFLEX SF990 ET ARMAFLEX ULTIMA SF990

Avec Armaflex SF990 et Armaflex Ultima SF990, Armacell propose les premières colles à base aqueuse sans solvants destinées à l'installation des isolants en élastomère. Elles sont particulièrement adaptées pour les installations répondant aux critères de construction durable (LEED, DGNB, etc.). Ces colles monocomposant peuvent être mises en œuvre à des températures de service allant de -30 °C à + 100 °C.

La colle Armaflex SF990 est adaptée pour le collage de tous les isolants d'Armacell à base de caoutchouc synthétique (à l'exception des produits HT/Armaflex, Armaflex Ultima et isolants à base d'armaprène®).

La colle Armaflex Ultima SF990 a été spécialement développée pour l'installation d'Armaflex Ultima et des matériaux d'isolation à base de caoutchouc synthétique Armaprene®.

Avertissement: des instructions complémentaires s'appliquent à l'utilisation des colles à dispersion. Il est impératif de contacter le service technique d'Armacell avant le début des travaux d'installation afin d'obtenir les instructions et conseils appropriés !

PRÉPARATION DES TRAVAUX

Vérifier l'état de la colle Armaflex. Si possible, stocker les pots de colle Armaflex doivent avoir été stockés dans un endroit frais mais préservé du gel.

Pour des informations détaillées concernant le transport, le stockage et la durée de conservation, consulter la fiche technique du produit.

1. Éliminer la poussière, les saletés, l'huile ou l'eau éventuellement présentes sur les surfaces à installer. Utiliser, le cas échéant, le nettoyeur

Armaflex avant le début des travaux. De plus, toutes les surfaces à assembler doivent être sèches avant le début du collage.

2. Respecter les instructions figurant sur le pot de colle. Utiliser des pots de petit format pendant les travaux afin que la colle ne s'épaississe pas trop vite. Si nécessaire, procéder au transvasement à partir de gros pots et garder les pots fermés lorsqu'ils ne sont pas utilisés afin de prévenir tout épaissement (excepté Armaflex RS850).
3. La température de pose idéale se situe entre 15 °C et 20 °C. Ne pas utiliser la colle à des températures inférieures à 0 °C (Armaflex SF990 et Armaflex Ultima SF990 : +10 °C). Si la colle est trop froide, elle peut être réchauffée dans un seau d'eau chaude. À une température inférieure à 5 °C, de la condensation peut apparaître sur les surfaces à coller ou sur le film de colle, rendant le collage difficile.
4. Bien mélanger la colle après ouverture (s'applique aux colles Armaflex 520, Armaflex HT625 et Armaflex Ultima 700). En cas de stockage prolongé, les composants les plus lourds de la colle peuvent se déposer au fond du pot. Il faut alors les mélanger régulièrement avant utilisation afin d'activer efficacement la colle.

TUYAUX AVEC PROTECTION ANTICORROSION

Vérifier que la colle adhèrera au traitement anticorrosion qui a été utilisé pour protéger les tuyaux.

Les colles Armaflex standards sont compatibles avec tous les revêtements à base de résine époxy ou de polyuréthane. La colle Armaflex n'adhère pas à l'asphalte, au bitume ou au minium de plomb.

APPLICATION

1. Utiliser un pinceau à poils courts et raides et le maintenir propre. Pour les grandes surfaces, un rouleau de peinture (exclure les rouleaux en mousse) ou le Gluemaster d'Armaflex peuvent être utilisés pour accélérer la pose (sauf colle Armaflex RS850).
2. Appliquer toujours l'isolant en compression. Éviter toute tension au niveau des raccords.
3. Appliquer la colle Armaflex en couches fines et régulières sur les deux surfaces à coller.
4. Lors du collage d'un isolant Armaflex sur d'autres matériaux (par ex. du métal), appliquer d'abord la colle sur l'isolant et ensuite sur l'autre surface préalablement nettoyée.

5. Laisser la colle sécher. Le délai de séchage varie en fonction des conditions ambiantes. Le séchage peut être déterminé par le « test de l'ongle » : toucher la surface avec l'ongle. Si votre ongle n'adhère pas à la surface et que la surface en elle-même n'est pas poisseuse, alors le joint peut être fermé. La résistance maximale de collage sera obtenue lorsque la colle sera entièrement sèche sur les deux surfaces.
6. Les surfaces collées doivent être mises en pression et jamais en tension. Ne pas laisser de traces de colle inutiles à la surface de l'isolant. Lors de travaux en extérieur, éviter l'exposition des joints collés au soleil.
7. Pour procéder au collage des joints en compression sans laisser de jeu, utiliser la méthode du collage humide: Écartez doucement le joint et appliquer une couche fine et régulière de colle Armaflex sur les deux surfaces à l'aide du pinceau. Presser ensuite le tout. Aucun temps de prise n'est nécessaire dans ce cas.
8. Utiliser le nettoyant Armaflex pour nettoyer les outils, les surfaces métalliques sales ainsi que les surfaces qui ont été talquées.
9. Temps de séchage complet des colles 520 / 625 et Armaflex Ultima 700 : 36 heures. Armaflex RS850: 24 heures. Armaflex SF990 et Armaflex Ultima SF990 : 72 heures.

Remarque : Ne pas utiliser le nettoyant Armaflex pour diluer les colles. Pour fluidifier la colle dans les environnements froids, la réchauffer dans un bain d'eau chaude.

APPLICATION DANS LES ENVIRONNEMENTS CHAUDS ET HUMIDES

Une humidité atmosphérique et une température élevées entraînent une évaporation rapide des solvants contenus dans la colle Armaflex et un film d'humidité peut se former à la surface. Par conséquent, la fiabilité du joint collé ne pourra pas être garantie car les surfaces pourraient ne pas adhérer entre elles.

Dans ces conditions, les points suivants doivent être respectés comme alternative à nos instructions de pose :

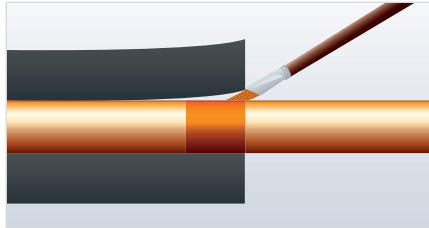
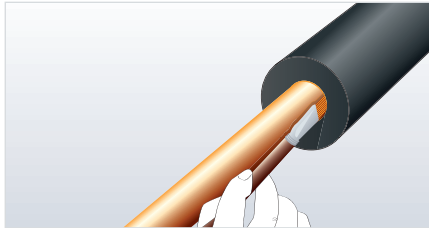
- Appliquer la colle Armaflex normalement en un film uniforme et peu épais sur les deux surfaces.
- Contrairement aux préconisations habituelles, les surfaces à coller doivent être jointes et mises en pression sans séchage.

Remarque : En raison d'un temps de séchage réduit, alternent els phases d'encollage et d'installation. Selon les conditions ambiantes, l'épaisseur du

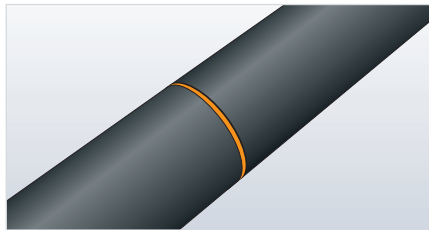
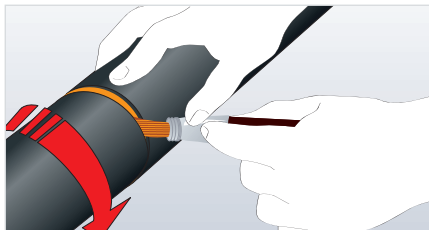
matériau et les conditions pratiques de pose, il est recommandé de travailler plus ou moins par mètre de tuyau.

- Pour éviter les contraintes dans l'isolant et prévenir la formation de bulles de solvant pouvant générer l'ouverture du joint, les collages doivent être maintenus en pression immédiatement après le collage à l'aide de tape disposé perpendiculairement aux joints tous les 20 cm environ.

Collage humide des joints bout à bout



1. Sur réseau froid, utiliser la colle Armaflex pour coller les extrémités des plaques/manchons d'Armaflex sur la surface du tuyau.
2. La largeur d'encollage doit être au minimum égale à l'épaisseur de l'isolation.

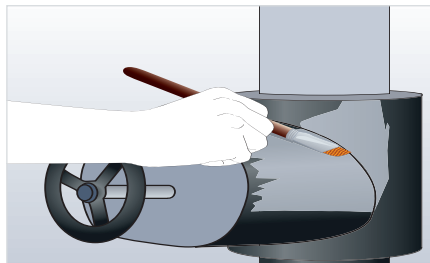


3. Pour réaliser le collage humide final, écarter le joint avec les doigts et appliquer une couche fine et régulière de colle sur les deux bords du joint bout à bout à l'aide d'un petit pinceau.
4. Pour terminer, appliquer une pression ferme et régulière sur le joint collé à l'aide des doigts et des pouces.

Remarque : Il est vivement recommandé de suivre la même procédure pour tous les types de réseaux chauds situés en extérieur.

Utilisation d'Armaflex en extérieur

L'Armaflex posé en extérieur (à l'exception de l'HT/Armaflex) doit être soit peint, soit recouvert ou soit revêtu dans les 3 jours (première couche).

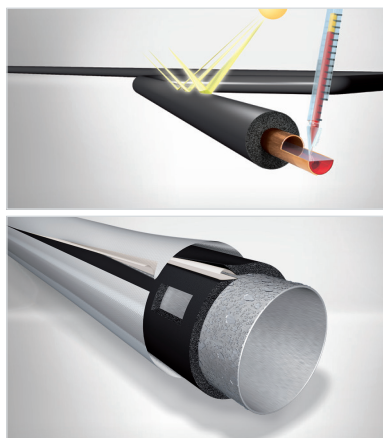


Armafinish 99 est une peinture de protection à base aqueuse. Pour obtenir une bonne protection UV, il faut en appliquer deux couches.

La première couche peut être appliquée immédiatement après la pose de l'isolant. La seconde couche devra être appliquée dans les 7 jours.

Consommation usuelle

	L / m ²	m ² / l	film humide / mm	film sec / mm
1ère couche	0,275	3,6	0,275	0,13
2ème couche	0,275	3,6	0,275	0,13
Total	0,550	1,8	0,550	0,26



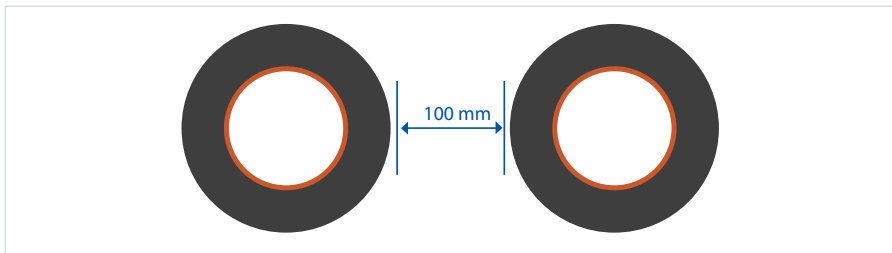
L'**HT/Armaflex**, naturellement résistant aux UV peut être employé en extérieur sans autre protection UV.

Si une protection mécanique ou une protection contre les conditions climatiques difficiles supplémentaire est requise, les **systèmes de revêtement Arma-Chek** offrent une alternative aux revêtements métalliques traditionnels (HT/Armaflex avec Arma-Chek R uniquement, AF/Armaflex, NH/Armaflex avec Arma-Chek D, R ou Silver er Armaflex Ultima avec un revêtement métallique type Okabell). Pour plus de

détails, consulter les guides de pose Arma-Chek.

Recommandations pour l'isolation des équipements de réfrigération et de climatisation

- Les surfaces des tuyaux et des réservoirs doivent être traitées contre la corrosion avant de procéder à la pose de l'Armaflex. En général, les systèmes anticorrosion à base de résine époxy et de résine polyuréthane sont compatibles avec les colles Armaflex. Se reporter au paragraphe « Tuyaux avec traitement anticorrosion » p08 pour plus de détails.
- Dans les systèmes d'isolation traditionnels, une légère détérioration du pare-vapeur peut entraîner la pénétration d'humidité au travers et sous l'isolant. Cela peut être facilement évité en utilisant Armaflex. Il suffit de fixer chaque extrémité du manchon Armaflex au tuyau à l'aide d'une colle Armaflex, et de s'assurer que les joints collés résistent dans les zones critiques telles que brides, jonctions en T, coudes, supports, etc...
- Ainsi, en collant l'isolant Armaflex de manière régulière sur le tuyau, le système d'isolation est compartimentée. Les dommages seront ainsi limités à une section spécifique et pourront être facilement détectés.
- Tous les éléments connectés de l'équipement doivent être isolés avec une même épaisseur, si possible.
- Ne jamais isoler des réseaux d'eau glacée ou des équipements de réfrigération si les sections à isoler sont trop proches les unes des autres. Un espace suffisant devra être laissé entre les objets à isoler afin de garantir une convection naturelle. En effet, le mouvement d'air généré par la convection naturelle procure une sécurité complémentaire contre la condensation des tuyaux froids.



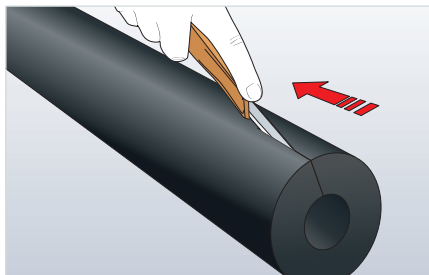
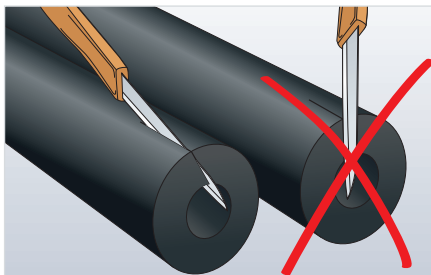
Isolation de tuyaux en acier inoxydable

Pour l'isolation de l'acier inoxydable, contacter le service technique.

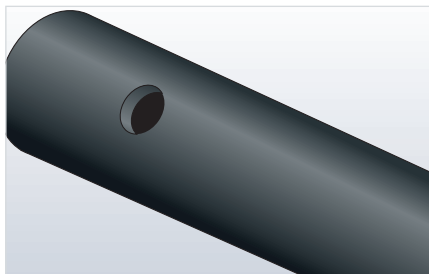
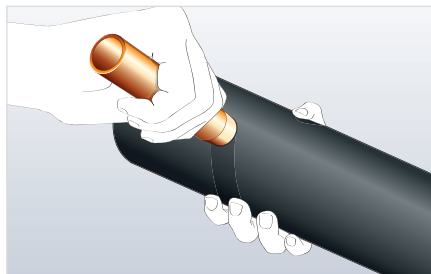
Tuyaux et raccords

Isolation de tuyaux à l'aide de manchons d'Armacell

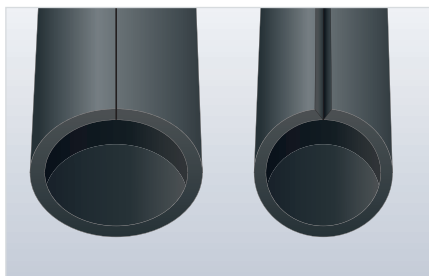
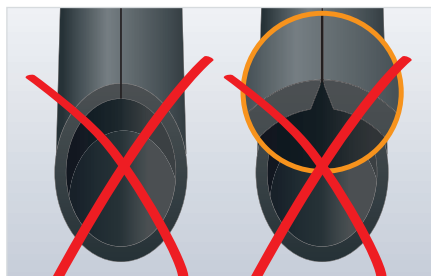
DÉCOUPE DES MANCHONS ARMAFLEX



Utiliser un couteau aiguisé. Maintenir le couteau à un angle faible le long du manchon pour le fendre.



Utiliser des emporte-pièces aiguisés pour réaliser les trous dans les manchons.



Toujours couper le manchon sur sa partie plane.

ISOLATION DE TUYAUTERIE NEUVE SELON LA TECHNIQUE D'ENFILAGE

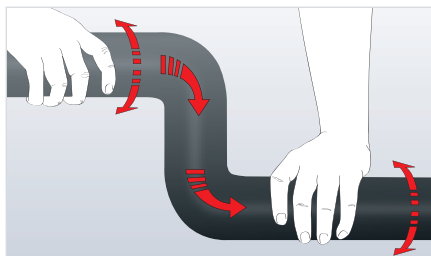
En général, les manchons peuvent être simplement glissés autour des coudes à isoler.

Cependant, pour les coudes à faible rayon de courbure (tels que ceux que l'on pourrait rencontrer sur les tuyaux de petit diamètre), il y a un risque de pli de l'isolant à l'intérieur du coude, réduisant l'épaisseur d'isolation.

Dans les secteurs de la réfrigération et de la climatisation, l'épaisseur d'isolation calculée n'est alors plus respectée et de la condensation risque de se former à la surface de l'isolant. Si les manchons posés sont auto-adhésifs, il existe un risque supplémentaire de compression de la fermeture auto-adhésive dans la zone coudée, ce qui peut entraîner l'ouverture des joints.

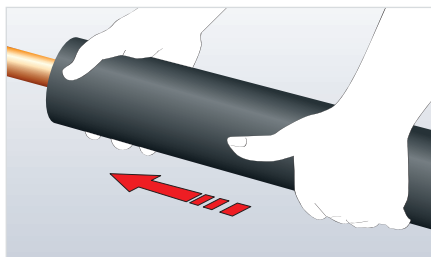
Dans les cas précités, il faut tenir compte des recommandations suivantes :

Si l'isolant risque de se plier et/ou que la fermeture auto-adhésive peut être comprimée, il faut couper les coudes en plusieurs segments pour les adapter (see «Coude segmenté avec un élément central - 2+1 en manchons d'Armaflex» on page 23). Dans ce cas précis, l'utilisation de manchons standards (non adhésifs) est recommandée.

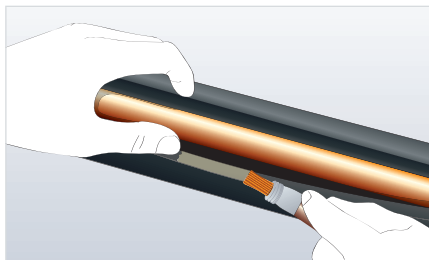
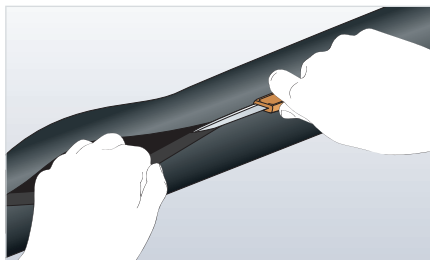


Remarque : Ne pas essayer de tirer le manchon le long du tuyau car cela pourrait entraîner un arrachement de l'isolant.

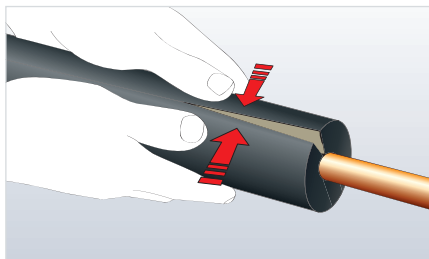
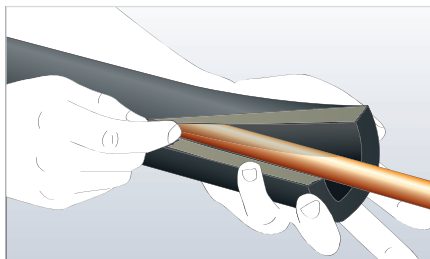
Toujours pousser le manchon d'Armaflex sur le tuyau comme indiqué.



ISOLATION DE TUYAUTERIE EXISTANTE A L'AIDE DE MANCHONS ARMAFLEX STANDARDS

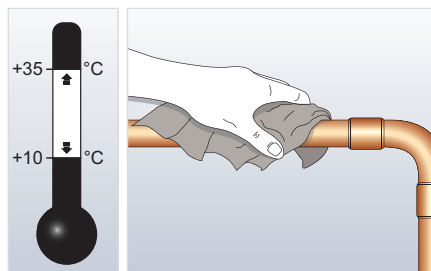


1. À l'aide d'un couteau aiguisé, fendre la partie plane du manchon sur toute sa longueur.
2. Placer le manchon fendu sur la tuyauterie propre. Appliquer une couche fine et régulière de colle Armaflex sur les deux bords de découpe à l'aide d'un pinceau à poils courts, sur toute la longueur du manchon.

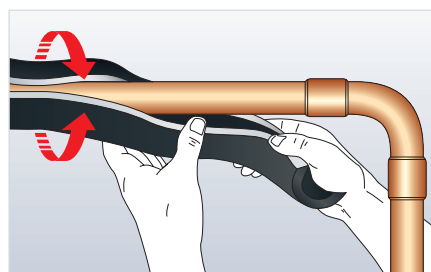


3. Laisser la colle sécher au toucher et réaliser le test de l'ongle.
4. Aligner les bords et appuyer fermement et de manière régulière sur le joint pour terminer.

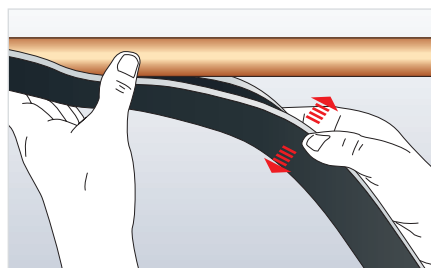
ISOLATION D'UNE TUYAUTERIE À L'AIDE DE MANCHONS ARMAFLEX AUTO-ADHÉSIFS



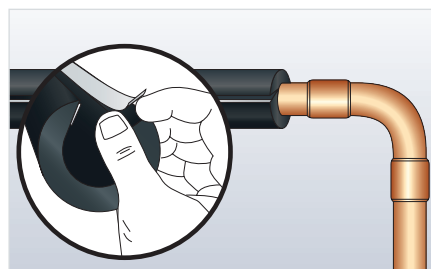
Éliminer la poussière, la saleté, l'huile et l'eau présentes au niveau des tuyauteries. Si nécessaire, utiliser le nettoyeur Armaflex. Installer les produits Armaflex à une température ambiante située entre +10 et +35 °C.



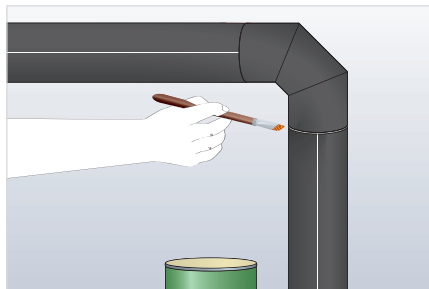
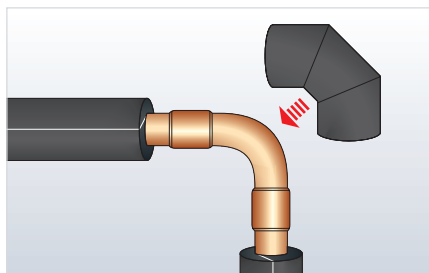
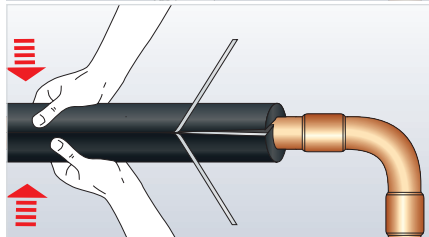
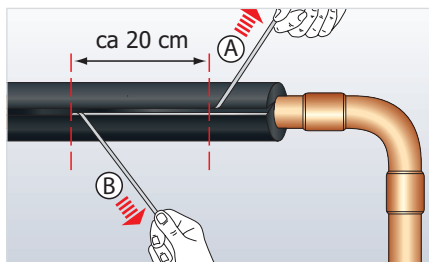
Ouvrir le manchon Armaflex préfendu et le glisser autour du tuyau (le papier de protection est toujours présent sur la bande auto-adhésive).



Ajuster le manchon Armaflex de manière à ce que la partie fendue soit facilement accessible.



Saisir l'extrémité du papier de protection blanc de la bande auto-adhésive.



Retirer le papier de protection blanc des deux côtés en le décollant de l'isolant. Remarque : retirer la bande de papier de protection des deux côtés !

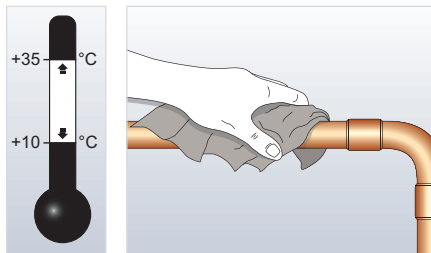
Fermer le manchon et appuyer les deux parties ensemble fermement afin de garantir un collage permanent.

Isoler toutes les autres sections droites des tuyaux en suivant la procédure décrite ci-avant. Pour terminer, isoler les coudes, les jonctions en T, etc. (see «Coude segmenté avec un élément central - 2+1 en manchons d'Armaflex» on page 23)

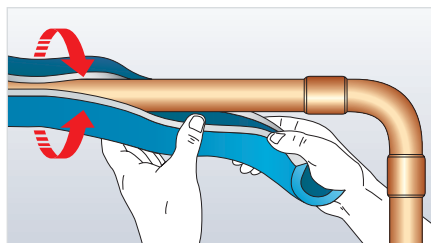
Remarque : En général, les manchons peuvent être simplement glissés par-dessus les coudes à isoler. Cependant, pour les coudes à faibles rayon de courbure, il y a un risque de pli de l'isolant au niveau de la gorge du coude, réduisant l'épaisseur d'isolation. Dans les secteurs de la réfrigération et de la climatisation, l'épaisseur d'isolation calculée n'est alors plus respectée

et de la condensation risque de se former à la surface de l'isolant. Lors de la pose de manchons auto-adhésifs Armaflex, il existe un risque supplémentaire de compression du revêtement adhésif dans la zone coudée, ce qui peut entraîner l'ouverture des joints. Dans les cas précités, il faut tenir compte des recommandations suivantes : Si l'isolant risque de se plier et/ou que la fermeture auto-adhésive peut être comprimée, il faut couper les coudes en plusieurs segments pour les adapter.

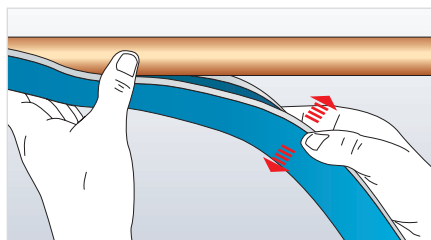
ISOLATION D'UNE TUYAUTERIE À L'AIDE DE MANCHONS ARMAFLEX ULTIMA AUTO-ADHÉSIFS



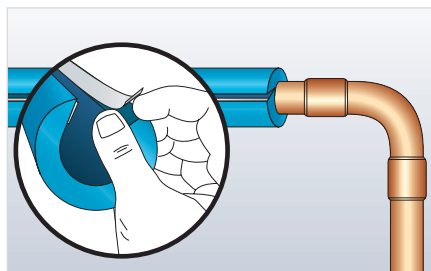
Éliminer la poussière, la saleté, l'huile et l'eau présentes au niveau des tuyauteries. Si nécessaire, utiliser le nettoyant Armaflex. Installer les produits Armaflex à une température ambiante située entre +10 et +35 °C.



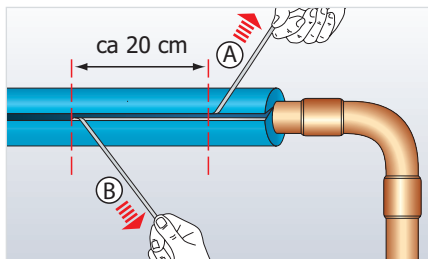
Ouvrir le manchon Armaflex préfendu et le glisser autour du tuyau (le papier de protection est toujours présent sur la bande auto-adhésive).



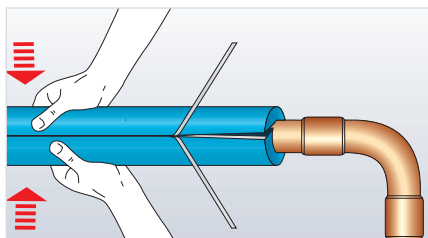
Ajuster le manchon Armaflex de manière à ce que la partie fendue soit facilement accessible.



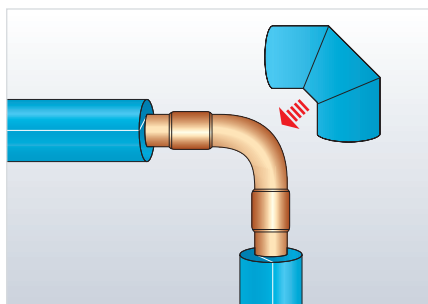
Saisir l'extrémité du papier de protection blanc de la bande autoadhésive.



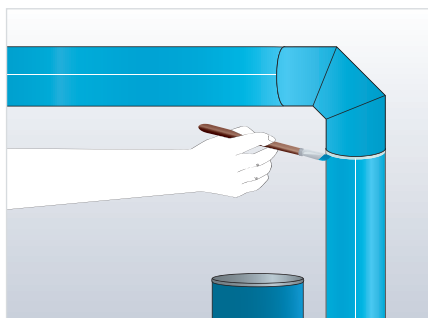
Retirer le papier de protection blanc des deux côtés en le décollant de l'isolant. Remarque : retirer la bande de papier de protection des deux côtés !



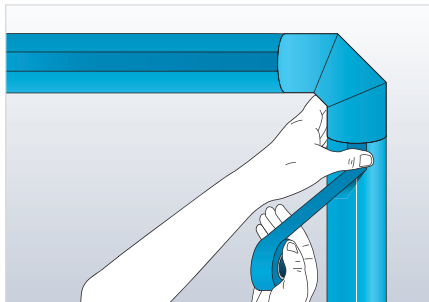
Fermer le manchon et appuyer les deux parties ensemble fermement afin de garantir un collage permanent.



Isoler toutes les autres sections droites des tuyaux en suivant la procédure décrite ci-avant. Pour terminer, isoler les coudes, les jonctions en T, etc. (see «Coude segmenté avec un élément central - 2+1 en manchons d'Armaflex» on page 23)



Fermer tous les joints avec la colle Armaflex Ultima. Ne pas tirer sur les produits pendant le collage. Pour procéder au collage des joints sous compression sans laisser d'espace, utiliser la méthode de collage humide.



Afin de garantir une plus grande sécurité, il est nécessaire de renforcer les joints longitudinaux des manchons Armaflex Ultima auto-adhésifs à l'aide du tape auto-adhésif Armaflex Ultima. Veiller à ce que la surface soit propre, sèche et non contaminée. Si nécessaire, la nettoyer à l'aide du nettoyant Armaflex.

ISOLATION MULTICOUCHE D'UNE TUYAUTERIE

Installation en quinconce sur la tuyauterie : coupe transversale



Isolation multi-couche à l'aide de manchons

Le diamètre interne du deuxième manchon doit être choisi en fonction du diamètre extérieur maximum de la première couche isolante.

Installation en quinconce sur la tuyauterie : coupe longitudinale



Les lignes jaunes représentent les joints collés

Isolation multi-couches avec une combinaison de manchons et de plaques

Si le diamètre extérieur de la première couche est assez important (see «Isolation de tuyauterie en plaques Armaflex» on page 31), nous recommandons de réaliser la deuxième couche avec des plaques, car celles-ci pourront être adaptées avec précision au diamètre extérieur de la première couche.

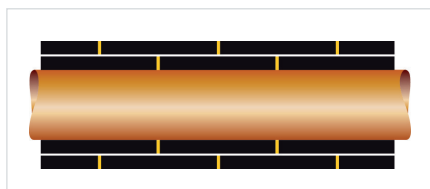
Isolation multi-couches d'une tuyauterie à l'aide de plaques

En général, l'isolation de tuyaux à l'aide de plaques est possible à partir d'un diamètre extérieur de 89 mm. Les combinaisons d'épaisseur des couches isolantes doivent être choisies en fonction du diamètre extérieur de l'objet (see «Isolation de tuyauterie en plaques Armaflex» on page 31).

Remarque : Les extrémités du manchon ou de la plaque de la deuxième couche doivent être collées sur la première couche d'Armaflex. S'il existe un risque d'affaissement de l'isolant sur la partie inférieure du tuyau, l'isolant doit être collé sur toute sa surface sur la couche précédente. Lorsque le diamètre de la tuyauterie est supérieur à 600 mm, les deux surfaces doivent être intégralement encollées.

Afin de prévenir la corrosion sous l'isolant (C.S.I.), un collage de toute la surface est recommandé.

Isolation multicouche de surfaces planes à l'aide de plaques



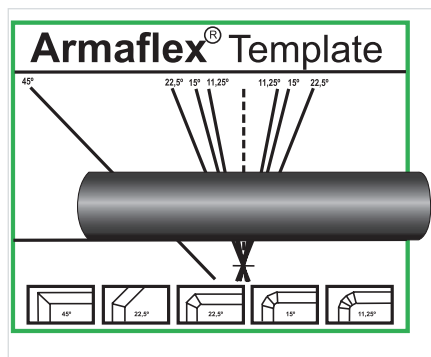
Les lignes jaunes représentent les joints collés

Dans le cas d'une isolation multi-couches, la première couche doit être appliquée en utilisant un collage de toute la surface. La deuxième couche est ensuite collée sur la couche d'Armaflex précédente. Pour l'isolation de la face inférieure des surfaces planes l'encollage sur

toute la surface de toutes les couches doit être systématique.

En général, les joints bout à bout et les joints longitudinaux de la deuxième couche doivent être placés en quinconce par rapport à ceux de la première couche.

UTILISATION DU GABARIT ARMAFLEX

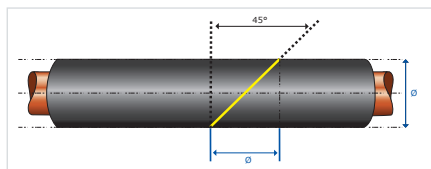


La fabrication de coudes et de jonctions en T à partir de manchons Armaflex nécessite la découpe des manchons selon différents angles. Afin de faciliter et d'accélérer la procédure, un gabarit Armaflex est imprimé sur chaque carton d'Armaflex.

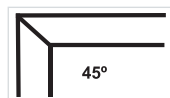
1. Placer le gabarit Armaflex face à vous sur la table ou sur le plan de travail.
2. Placer le manchon Armaflex sur l'axe horizontal du gabarit.
3. Sélectionner l'angle de découpe requis sur le gabarit et couper le long de cette ligne. Veiller à ce que la pièce en tube ne glisse pas. Coller la pièce et la forme découpée ensemble et poser.

Des gabarits Armaflex supplémentaires en PVC résistant sont disponibles sur demande (contacter votre conseiller Armacell local pour plus d'informations).

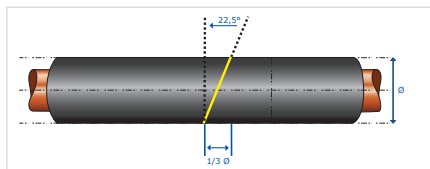
COUDE À 90° EN MANCHONS D'ARMAFLEX



Remarque : Les lignes jaunes représentent les découpes à effectuer. Pour réaliser un angle correct, utiliser le gabarit Armaflex imprimé sur chaque carton de manchons.



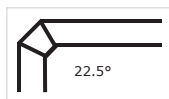
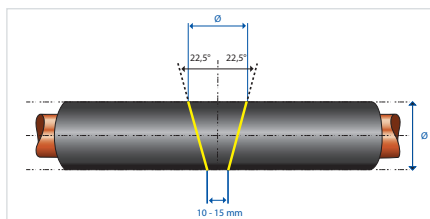
COUDE À 45° EN MANCHONS D'ARMAFLEX



* Les diamètres mentionnés pour obtenir un angle de 45° sont des valeurs approximatives !

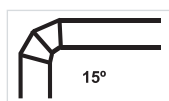
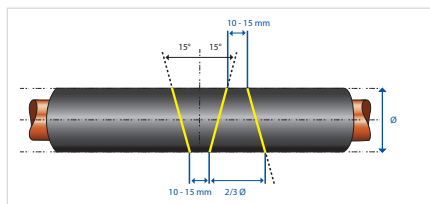
Remarque : Les lignes jaunes représentent les découpes à effectuer. Pour réaliser un angle correct, utiliser le gabarit Armaflex imprimé sur chaque carton de manchons.

COUDE SEGMENTÉ AVEC UN ÉLÉMENT CENTRAL - 2+1 EN MANCHONS D'ARMAFLEX



Remarque : Les lignes jaunes représentent les découpes à effectuer. Pour réaliser un angle correct, utiliser le gabarit Armaflex imprimé sur chaque carton de manchons.

COUDE SEGMENTÉ AVEC DEUX ÉLÉMENTS CENTRAUX - 2+2 EN MANCHONS D'ARMAFLEX

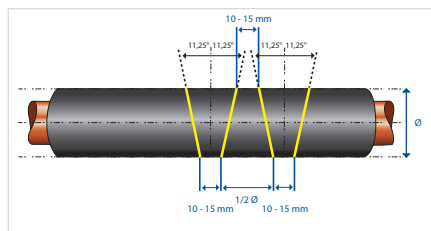


Remarque : Les lignes jaunes représentent les découpes à effectuer. Pour réaliser un angle correct, utiliser le gabarit Armaflex imprimé sur chaque carton de manchons.

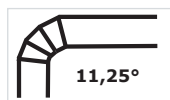
COUDE SEGMENTÉ AVEC TROIS



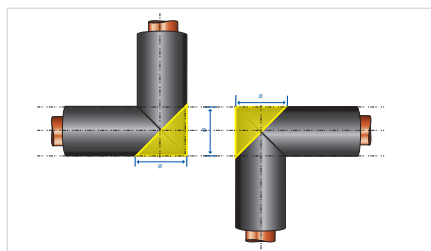
ÉLÉMENTS CENTRAUX - 2+3 EN MANCHONS D'ARMAFLEX



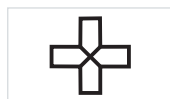
Remarque : Les lignes jaunes représentent les découpes à effectuer. Pour réaliser un angle correct, utiliser le gabarit Armaflex imprimé sur chaque carton de manchons.



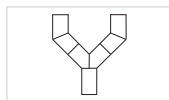
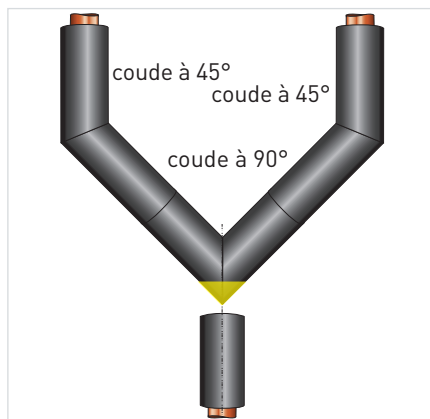
JONCTION EN CROIX EN MANCHONS D'ARMAFLEX



Remarque : Les lignes jaunes représentent les découpes à effectuer. Pour réaliser un angle correct, utiliser le gabarit Armaflex imprimé sur chaque carton de manchons.



JONCTION EN Y EN MANCHONS D'ARMAFLEX



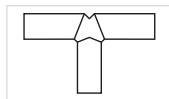
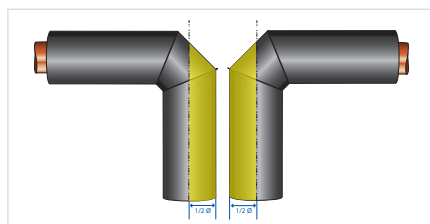
Remarque : Les lignes jaunes représentent les découpes à effectuer. Pour réaliser un angle correct, utiliser le gabarit Armaflex imprimé sur chaque carton de manchons.

Réalisation complémentaire de deux coudes à 45° et d'un coude à 90°.

Vers la vidéo



ÉLÉMENT EN T ÉCARTÉ EN MANCHONS D'ARMAFLEX



Remarque : Les lignes jaunes représentent les découpes à effectuer. Pour réaliser un angle correct, utiliser le gabarit Armaflex imprimé sur chaque carton de manchons.

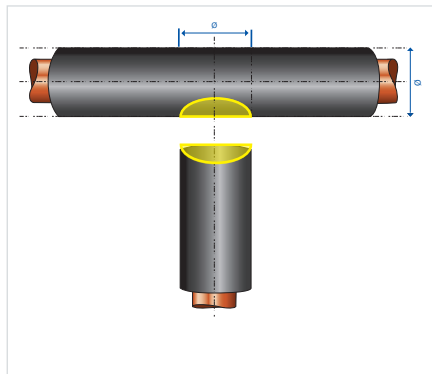
Vers la vidéo



ÉLÉMENT EN T EN MANCHONS D'ARMAFLEX

Méthode 1 - L'élément en T « perforé »

Remarque : Les lignes jaunes représentent les découpes à effectuer.

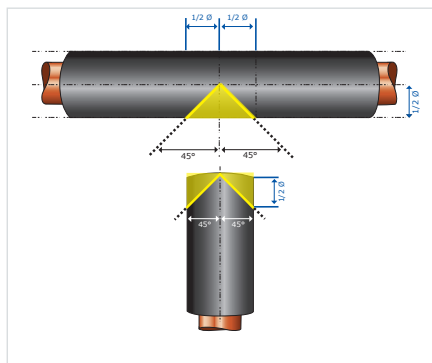


1. À l'aide d'une section de tuyau aiguisée au bon diamètre, réaliser un trou dans le manchon afin de réaliser la barre transversale du « T ».

Remarque : Pour les trous de taille plus grande, utiliser un compas pour procéder au « marquage » et effectuer la découpe à l'aide d'un petit couteau aiguisé.

2. Fendre cette section du manchon longitudinalement en passant par le centre du trou) et la placer sur le tuyau.

3. Découper une encoche semi-circulaire au niveau de l'extrémité du manchon de piquage. Il est préférable d'avoir une découpe plutôt trop profonde plutôt que superficielle.
4. Fixer le piquage au tuyau et assembler les deux parties du « T ». Coller tous les joints avec la colle Armaflex.



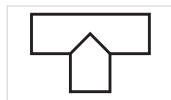
Méthode 2 - L'élément en T « en onglets »

Remarque : Les lignes jaunes représentent les découpes à effectuer.

1. Couper deux angles à 45° aux extrémités de la section du manchon destiné au piquage comme illustré. Utiliser une boîte à onglets ou le gabarit Armaflex.

2. Couper un chant à 90° dans la section du manchon recouvrant le tuyau principal. Cela doit correspondre au diamètre extérieur du

piquage.



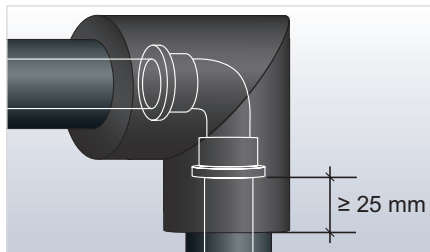
3. Assembler les éléments prédécoupés avec de la colle pour réaliser un « T ».

4. Fendre la pièce de biais à l'aide d'un couteau aiguisé et appliquer de la colle sur les joints. Fixer la pièce lorsqu'elle est sèche au toucher.

Isolation des raccords de tuyauterie

MÉTHODE 1 : COUDE À 90° SURDIMENSIONNÉ

Isoler les raccords du tuyau à l'aide de manchons Armaflex et les fixer au tuyau avec de la colle.

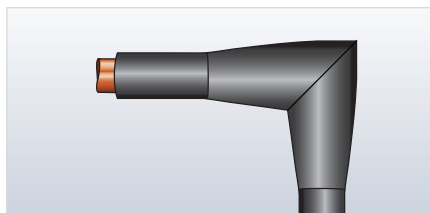


1. Le coude est réalisé en manchons dont le diamètre intérieur correspond au diamètre extérieur du manchon adjacent. Prévoir un recouvrement minimum de 25 mm de chaque côté (augmenter la valeur du recouvrement pour

une épaisseur isolante supérieure à 25 mm). Le raccord peut être réalisé en utilisant l'une des méthodes décrites précédemment (see «Coude à 90° en manchons d'Armaflex» on page 22).

2. Réaliser une fente au niveau de la gorge, appliquer de la colle sur les joints et fixer la pièce lorsqu'elle est sèche au toucher. Effectuer un collage humide des recouvrements.

MÉTHODE 2 : COUDE À 90° À LA FINITION LISSE

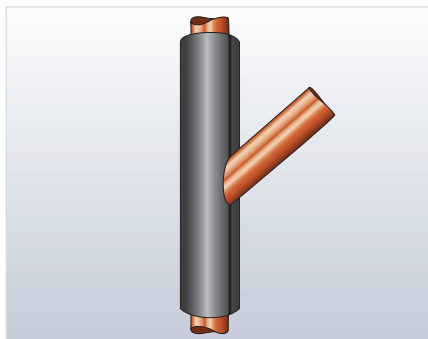
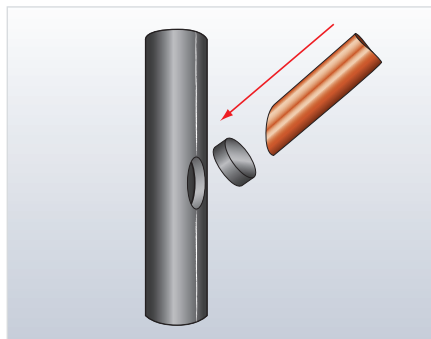


1. Le coude est réalisé en manchons dont le diamètre intérieur correspond au diamètre extérieur maximum du raccord. Prévoir un recouvrement de minimum 40 mm au-delà de chaque extrémité du raccord.

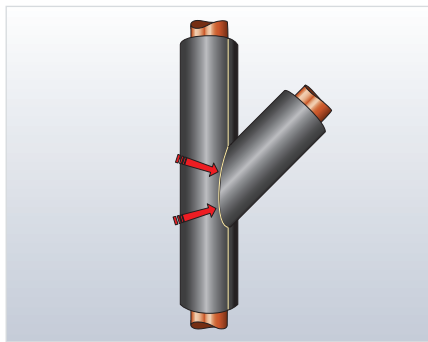
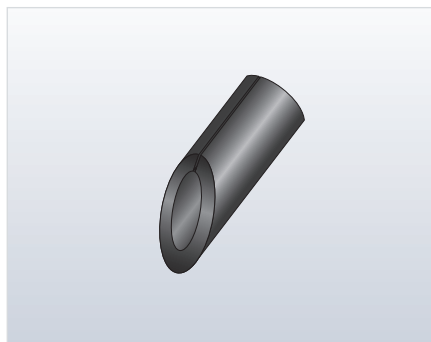
2. Pour les tuyaux jusqu'à 35 mm, découper deux chants à 180° chacun, à partir du haut et du bas des centres, à chaque extrémité du raccord. Pour les diamètres intérieurs plus importants, découper quatre chants tous les 90° de la circonférence. Les chants doivent se réduire vers les points de départ du raccord et être dimensionnés de sorte à ce que le diamètre interne de l'Armaflex corresponde au diamètre externe du tuyau entrant. Coller les joints sur les sections réduites.
3. Réaliser une fente au niveau de la gorge, appliquer de la colle, laisser sécher au toucher et fixer. Pour terminer, effectuer un collage humide des joints bout à bout avec de la colle Armaflex.

Piquage angulaire en T décalé en manchons Armaflex

MÉTHODE 1



1. À l'aide d'une section de tuyau aiguisé du bon diamètre, réaliser un trou dans le manchon utilisé pour recouvrir le tuyau principal. S'assurer que l'angle correspond à celui du piquage.

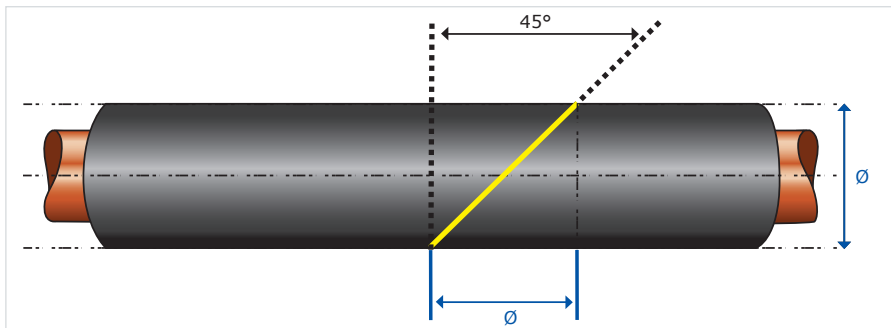


2. Couper l'extrémité d'un manchon à 45° pour réaliser la section de piquage. Parallèlement à la découpe, utiliser un couteau aiguisé pour découper une entaille semi-circulaire au niveau de l'extrémité du manchon de piquage. Il est préférable d'avoir une découpe plutôt trop profonde que superficielle.
3. Coller les deux pièces ensemble à l'aide de la colle Armaflex.
4. Fendre l'élément assemblé, appliquer de la colle sur les joints et fixer la pièce lorsqu'elle est sèche au toucher.

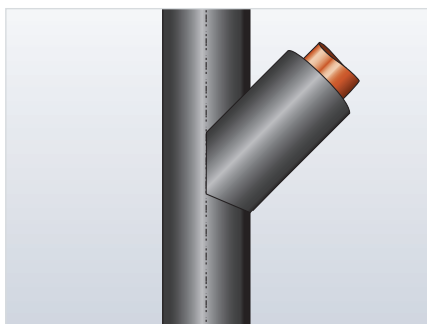
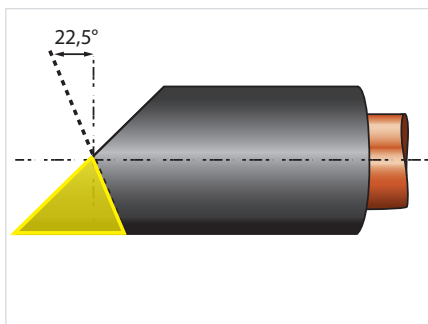
MÉTHODE 2

Remarque : Les lignes jaunes représentent les découpes à effectuer. Pour réaliser un angle correct, utiliser le gabarit Armacell imprimé sur chaque carton de manchons.

1. Exécuter une coupe à 45° comme représenté ci-dessous.

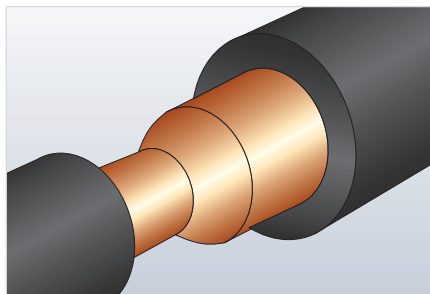


Remarque : Les lignes jaunes représentent les découpes à effectuer. Pour réaliser un angle correct, utiliser le gabarit Armacell imprimé sur chaque carton de manchons.

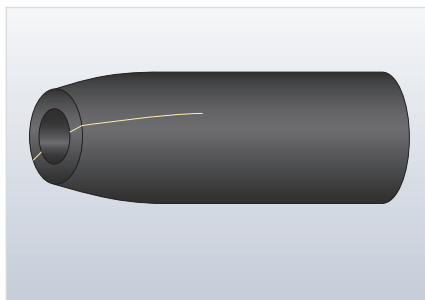
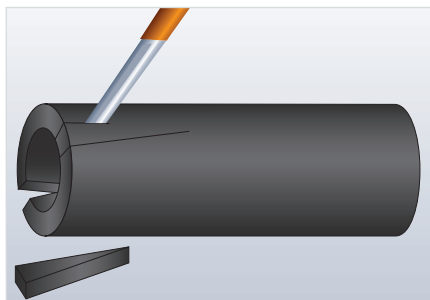


2. Utiliser le morceau de manchon avec l'angle de 45°, tracer l'angle à 22,5° et effectuer la découpe comme représenté ci-dessus.
3. Chanfreiner l'intérieur du manchon à l'endroit où il touche l'isolation posée autour du manchon droit.
4. Effectuer un collage humide de tous les joints.

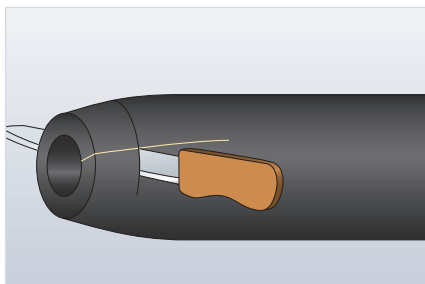
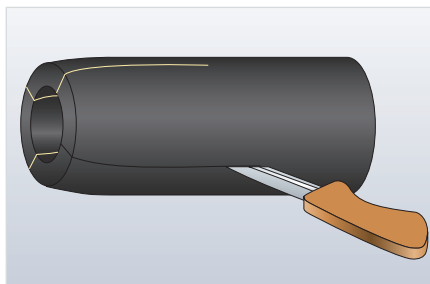
Réduction de tuyau en manchons Armaflex



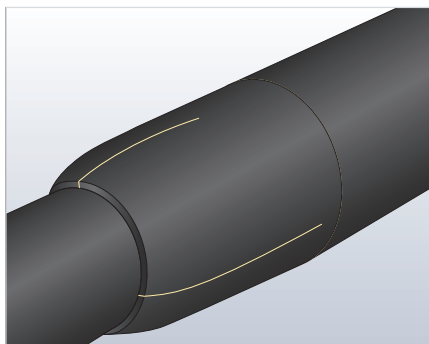
Réduction de tuyau à isoler



Découper des segments à partir d'un manchon du diamètre le plus grand et coller les joints avec de la colle Armaflex.



Couper la réduction à la bonne taille. Laisser une surlongueur de compression de 5 mm à chaque extrémité. Fendre la pièce longitudinalement sur sa partie plane.



Vers la vidéo



Mettre en place et coller les jonctions et les joints bout à bout.

Isolation de tuyauterie en plaques Armaflex

Les manchons AF/Armaflex et Armaflex XG sont disponibles pour des diamètres extérieurs de tuyaux allant jusqu'à 168 mm. Les manchons d'Armaflex Ultima, HT/Armaflex et NH/Armaflex sont disponibles pour des diamètres extérieurs de tuyaux allant jusqu'à 89 mm. Les tuyaux et gaines de taille plus importante ainsi que les réservoirs doivent être isolés à l'aide de plaques Armaflex. De plus, un collage de toute la surface est requis pour les tuyaux d'un diamètre extérieur supérieur à 600 mm.

Il est souvent avantageux d'isoler des tuyaux d'un petit diamètre avec des plaques Armaflex, même si des manchons de taille correspondante sont disponibles. Il faut cependant veiller à ce que les contraintes exercées au niveau des joints, provoquées par la courbure de la plaque, ne deviennent pas trop importantes.

Les contraintes se font plus fortes avec l'augmentation de l'épaisseur d'isolation et la réduction du diamètre du tuyau. Merci de consulter le tableau ci-après afin d'estimer les possibilités de mise en œuvre des différentes épaisseurs de plaques Armaflex (les recommandations peuvent varier légèrement pour HT/Armaflex et NH/Armaflex).

La température ambiante durant la pose aura également un impact sur les niveaux des contraintes générées.

Pour plus d'informations concernant la pose des plaques d'Armaflex à des températures ambiantes ≥ 5 °C, consulter les tableaux ci-après.

Plaques AF/Armaflex	Diamètre extérieur du tuyau (mm)				
	≥ 88,9	≥ 114	≥ 139	≥ 159	≥ 408
AF-10-MM	•	•	•	•	•
AF-13MM	•	•	•	•	•
AF-16MM	•	•	•	•	•
AF-19MM	•	•	•	•	•
AF-25MM		•	•	•	•
AF-32MM			•	•	•
AF-50MM					•

Remarque : Les manchons AF/Armaflex sont d'épaisseurs variables et optimisées. Cela doit être pris en compte dans le choix des épaisseurs des plaques AF/Armaflex.

HT/Armaflex* NH/Armaflex Armaflex Ultima**	Diamètre extérieur du tuyau (mm)			
	≥ 88,9	≥ 114	≥ 139	≥ 159
6 mm	•	•	•	•
10 mm	•	•	•	•
13 mm	•	•	•	•
19 mm	•	•	•	•
25 mm			•	•
32 mm				•

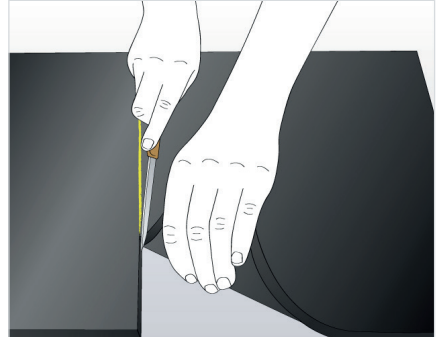
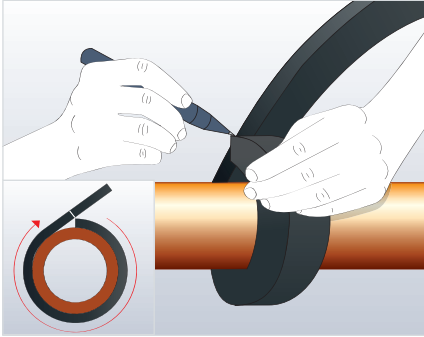
* Les plaques HT/Armaflex ne sont pas disponibles en épaisseurs 6 mm et 32 mm

** Les plaques Armaflex Ultima ne sont pas disponibles en épaisseur 32 mm

Isolation de tuyauterie de gros diamètre en plaques Armacell

1. Déterminer la circonférence du tuyau.

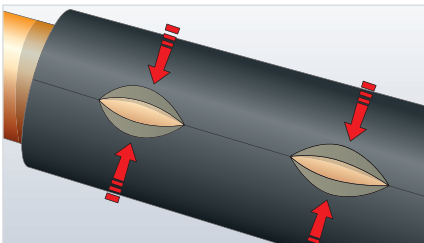
Important : Toujours effectuer la mesure avec une bande d'Armacell de l'épaisseur utilisée pour l'isolation.



Avertissement : Ne pas tirer sur la bande.

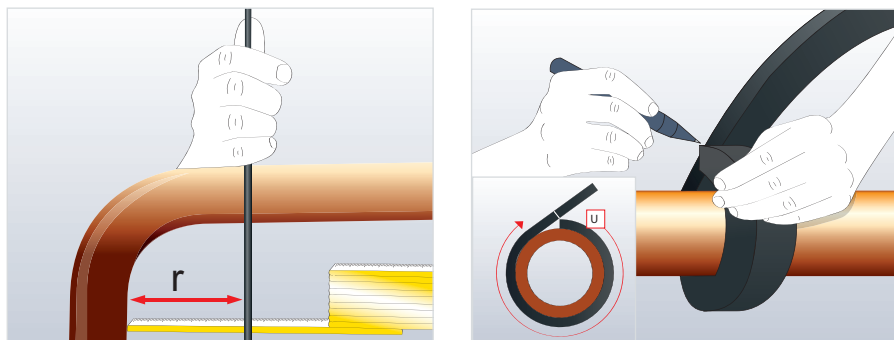
2. Couper la plaque d'Armacell à la taille requise. Appliquer une fine couche de colle Armacell sur les chants du joint longitudinal et laisser sécher au toucher.
3. Presser ensemble les extrémités et ensuite le centre. Fermer la totalité du joint en commençant par le centre.

Remarque : Dans le but d'éviter toute réouverture du joint, s'assurer que la colle a bien été appliquée partout sur les bords du joint et que la quantité de colle est suffisante.



Vérifier la durée de préparation d'ouverture du pot de colle pour s'assurer qu'elle est encore utilisable.

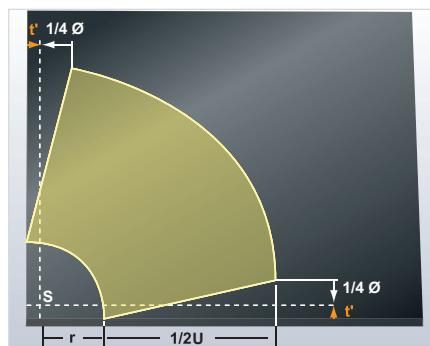
Coude en deux parties en plaques Armaflex



Déterminer le rayon intérieur, « r », en représentant deux axes perpendiculaires à partir de l'extérieur des soudures de la jonction. Le point d'intersection des deux axes indique l'origine du rayon « r ». Il s'agit du rayon de gorge.

Reporter une marge de détournage t' à la verticale et à l'horizontale (déterminée par l'épaisseur de l'isolation) sur une plaque d'Armaflex comme indiqué cidessous. A partir de l'intersection, reporter « r » puis la demi-circonférence « $1/2c$ »

Déterminer la circonférence du tuyau en utilisant une bande d'Armaflex de l'épaisseur de l'isolation.



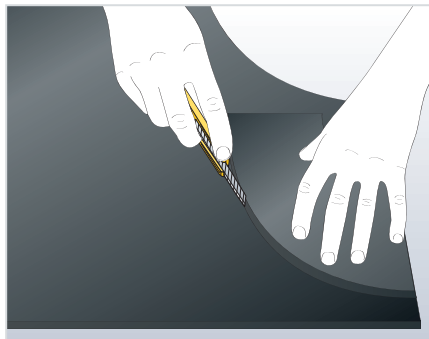
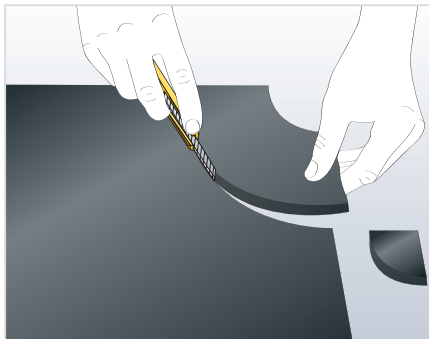
A partir de l'intersection des marges « t' », tracer l'arc de cercle de rayon « r » puis l'arc de cercle de rayon « $r+1/2c$ ».

r = rayon intérieur du coude

$1/2 c$ = demi-circonférence du tuyau

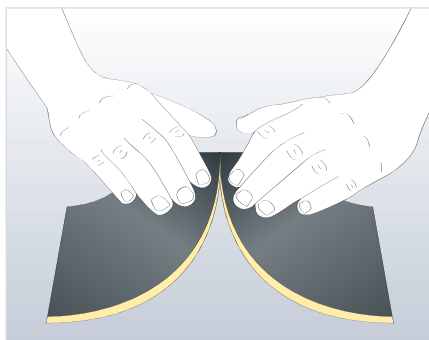
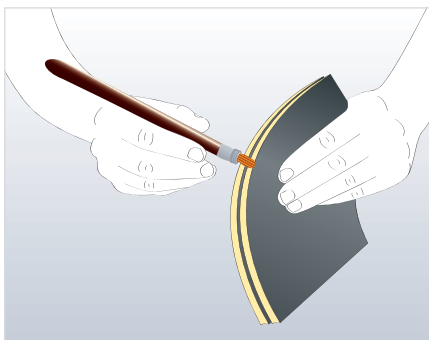
l = point d'intersection

t' = épaisseur de l'isolation (en mm)



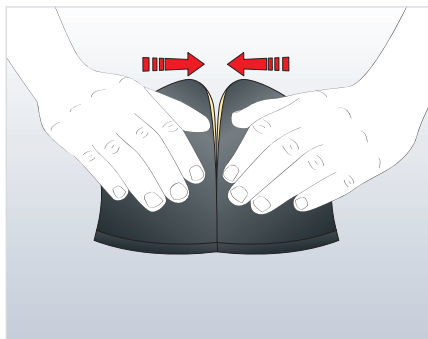
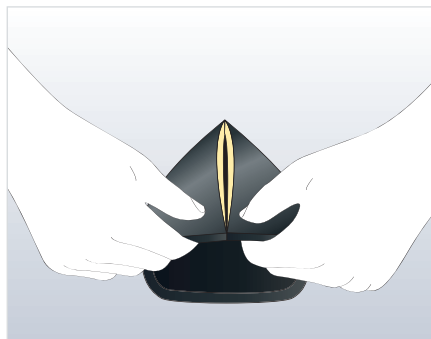
Découper la première moitié du coude.

Utiliser la première moitié du coude comme gabarit pour découper la deuxième moitié du coude.

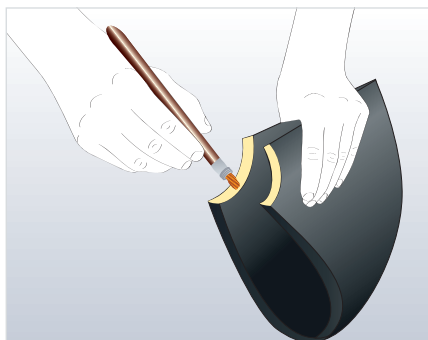
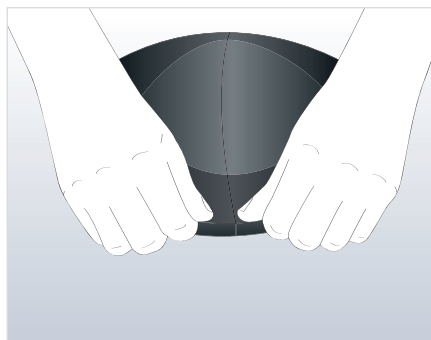


Assembler les pièces avec les surfaces brutes orientées vers l'intérieur. Appliquer de la colle Armaflex sur les grandes arêtes extérieures.

Laisser la colle sécher au toucher (test de l'ongle) et assembler par pression les deux pièces sur une extrémité, comme illustré ci-dessus.



Ensuite, assembler par pression l'autre extrémité et fermer le joint par pression ferme jusqu'au centre.

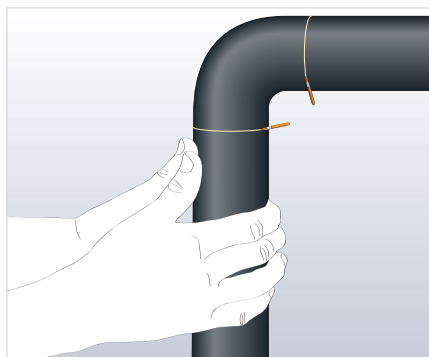
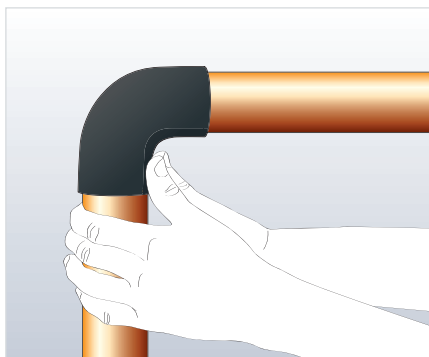


Retourner l'assemblage et presser le joint fermement à partir de l'intérieur, de sorte à obtenir un joint collé sur toute l'épaisseur de l'isolant.

Appliquer de la colle Armaflex sur petites arêtes intérieures du joint.



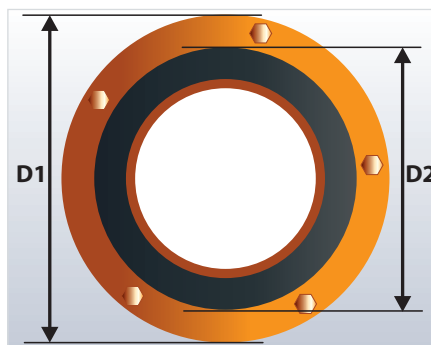
Vers la vidéo



Placer l'isolation sur le tuyau coudé. Laisser la colle sécher au toucher puis assembler par pression ferme les surfaces du joint.

Effectuer un collage humide du joint avec de la colle et ajuster en exerçant une légère pression pour finaliser le coude.

Isolation de vanne en plaques d'Armaflex



Pour une meilleure stabilité, le corps de la vanne peut être renforcé en le recouvrant d'une pièce de métal ou de plastique prédécoupée.

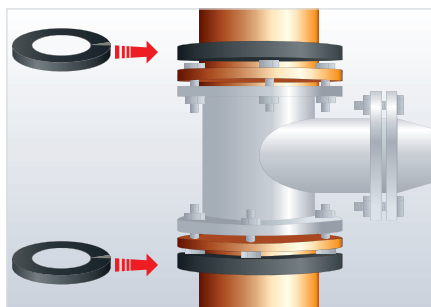
Isoler le tuyau jusqu'à la bride.

Déterminer

D1 = diamètre du tuyau isolé

D2 = profondeur de la collerette de bride

Fabriquer deux disques pour les extrémités :



Utiliser le rayon rayon « $1/2d$ » pour tracer un cercle sur une plaque Armaflex. Utiliser ensuite le rayon « $1/2b$ » pour marquer le cercle intérieur. Commencer par découper le disque extérieur et effectuer ensuite la découpe intérieure. Ouvrir els disques au couteau sur leur rayon puis les coller sur le tuyau isolé.

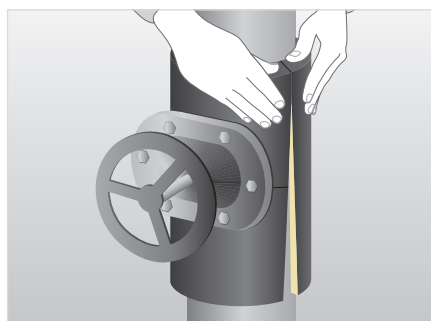
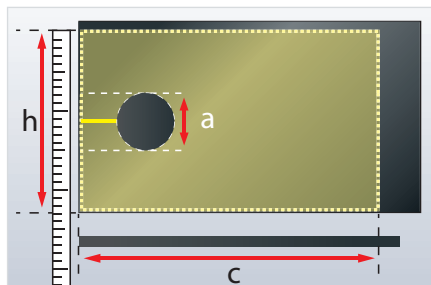
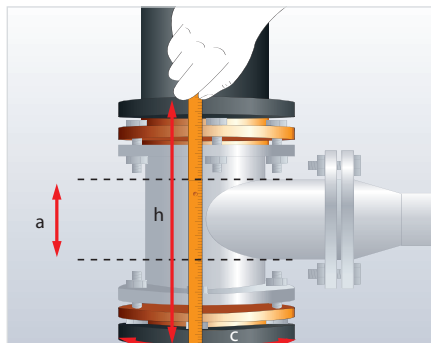
Fabriquer l'isolation du corps de vanne

Mesurer

h = hauteur entre les faces extérieures des deux anneaux

a = diamètre de la tête d'axe

c = circonférence des anneaux



Important : Toujours effectuer la mesure avec une bande d'Armaflex de l'épaisseur utilisée pour l'isolation.
Ne pas tirer sur la bande.

Reporter la hauteur (h), la circonférence (c) et le diamètre de la tête d'axe (a) sur la plaque Armaflex et marquer les découpes pour le col de tête de vanne.

Remarque : Les découpes doivent toujours être réduites de 5 mm par rapport à la mesure.

Remarque : Pour les têtes de vanne sans brides de raccordement, il est recommandé de dessiner le centre du disque à « $1/4 c$ » du bord de la plaque Armaflex.

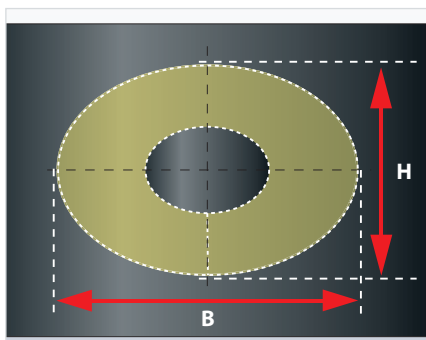
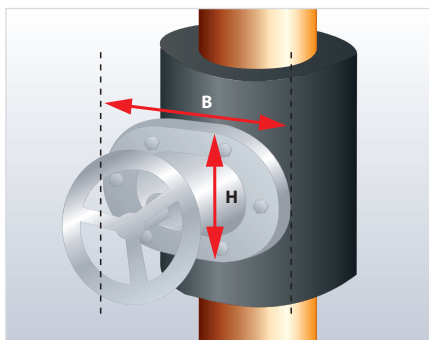
Découper l'habillage de la vanne et recouvrir la vanne. Appliquer ensuite une fine couche de colle Armaflex sur tous les joints de l'isolation de la vanne. Laisser sécher au toucher (test de l'angle), fixer puis assembler par pression ferme.

Remarque : Le corps de la vanne doit toujours être isolé après le tuyau.

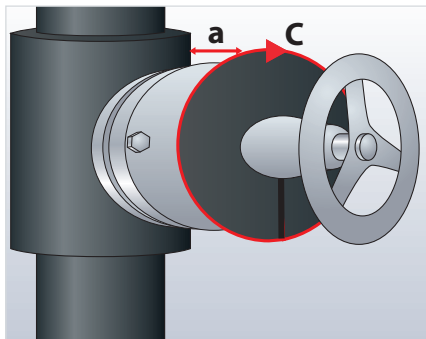
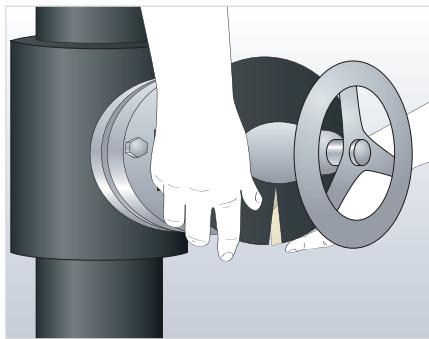
Pour augmenter le niveau de sécurité des joints, nous recommandons de pro-

céder à la fabrication préalable de l'habillage de la vanne sur un plan de travail à partir de mesures précises.

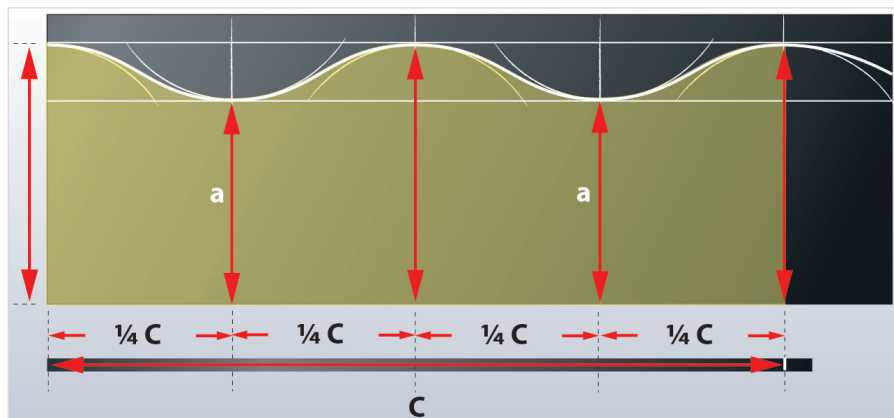
Isolation des embouts de vanne en plaques Armacell



Mesurer la hauteur «H» et la largeur «B» de la pièce d'axe et fabriquer un disque de fermeture.

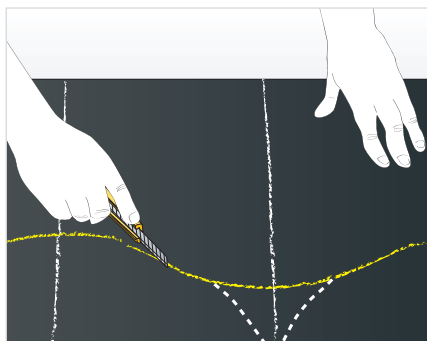
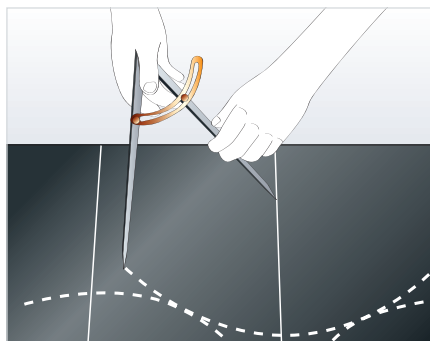


Ouvrir ce disque sur son rayon avec un couteau, appliquer de la colle sur les bords de coupe et laisser sécher au toucher. Recoller le disque de fermeture après l'avoir installé autour de la tête d'axe. Mesurer la circonférence «C» du disque de fermeture à l'aide d'une bande d'Armacell et reporter la mesure sur la plaque. Mesurer la profondeur «a» de la tête de vanne.

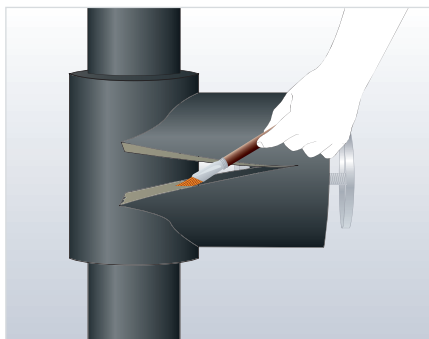
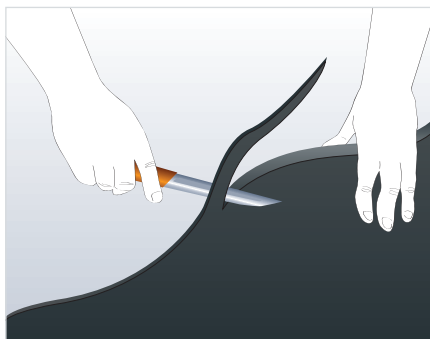


Diviser la circonférence en 4 sections égales en traçant 5 lignes verticales. Reporter la longueur «a» sur les lignes 2 et 4. Tracer 2 cercles de rayon égal au rayon du corps de vanne isolé au sommet des 2 segments de longueur «a» (lignes 2 et 4).

En utilisant le même rayon, tracer au compas 3 arcs tangents aux 2 premiers en commençant par les lignes 1, 3 et 5.

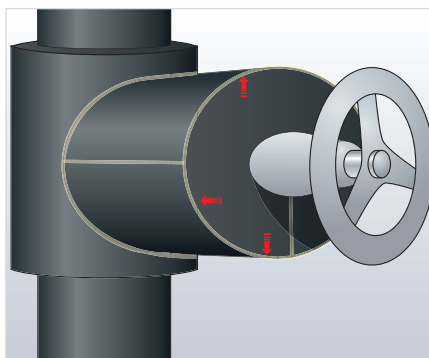
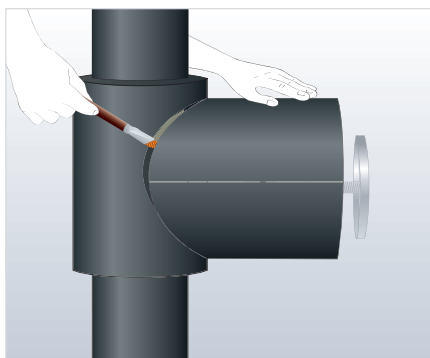


La ligne sinusoïdale ainsi obtenue (en jaune sur le schéma), au-dessus des points tangentiels des cinq cercles indique là où la plaque reposera sur le corps de la vanne. Découper l'habillage selon de cette ligne.



Chanfreiner vers la surface intérieure aux trois points les plus hauts (là où la plaque reposera contre le côté du corps de la vanne).

Appliquer de la colle sur le joint longitudinal, laisser sécher au toucher, puis le placer autour du corps de l'axe.



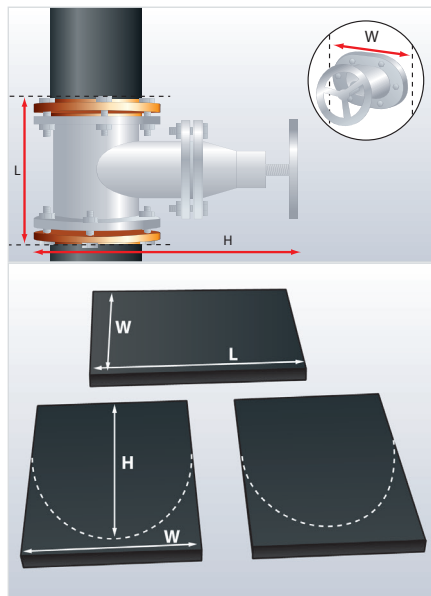
Important : Il est essentiel de sécuriser le collage dans la zone de pénétration de la tête d'axe.

Remarque : Du tape Armaflex peut être appliqué sur la tête d'axe au niveau de la zone de pénétration afin d'offrir une protection supplémentaire.



Vers la vidéo

Isolation de vannes avec une boîte en D fabriquée en plaques Armaflex

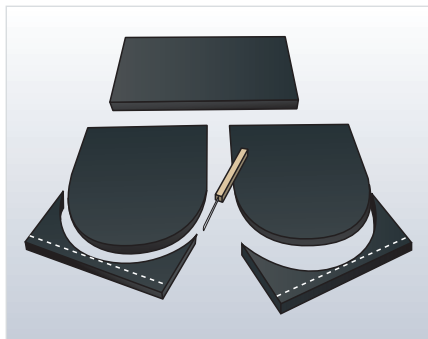


Déterminer les mesures suivantes :

L = longueur de la vanne + 2 x épaisseur de l'isolant

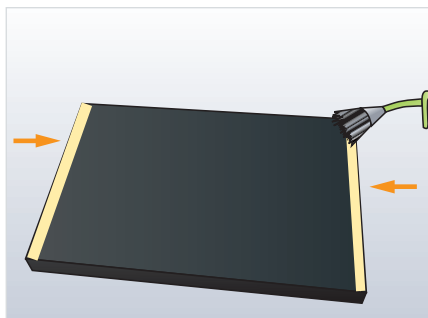
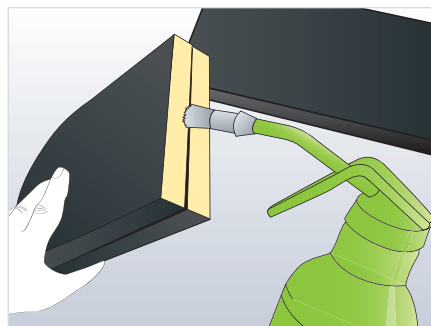
H = hauteur de la vanne + 2 x épaisseur de l'isolant

W = \varnothing (diamètre) + 10 mm



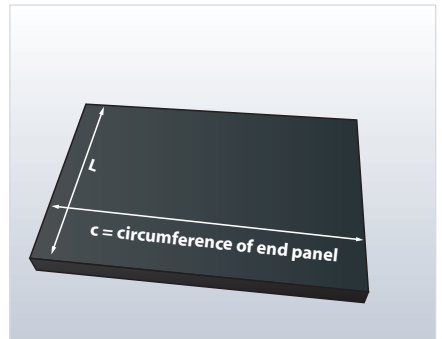
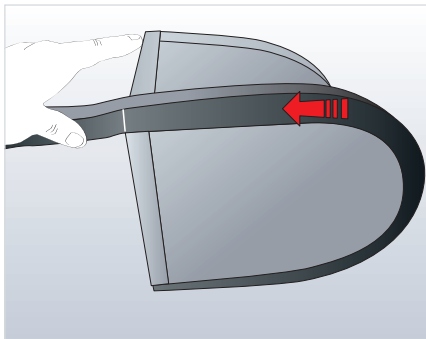
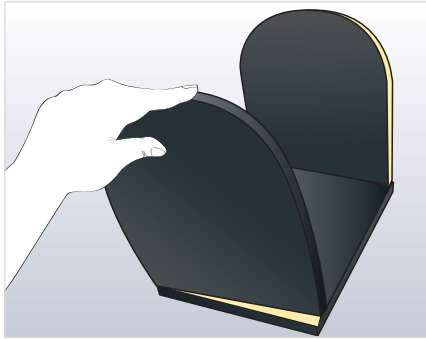
Tracer et fabriquer 2 panneaux latéraux et 1 panneau frontal en utilisant les mesures déterminées à l'étape précédente.

Effectuer une découpe propre à l'aide d'un couteau aiguisé.



Appliquer de la colle Armaflex sur les bords comme indiqué.

Remarque : La colle doit recouvrir toute la largeur de l'épaisseur d'isolant.

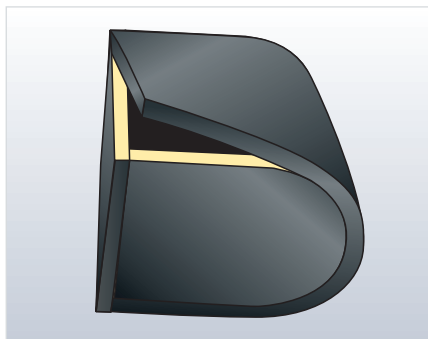
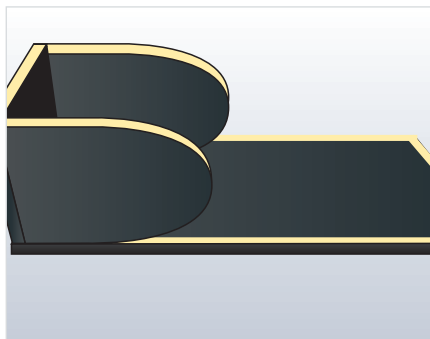


Encoller les bords supérieurs des panneaux latéraux et le bord du panneau frontal.

Fixer les panneaux latéraux sur le panneau frontal en veillant à aligner les bords correctement.

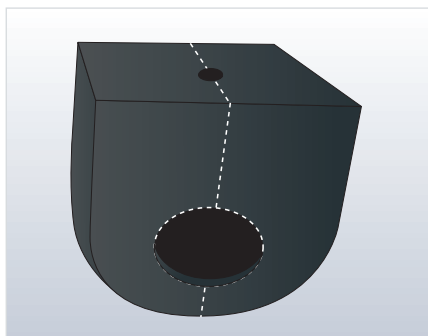
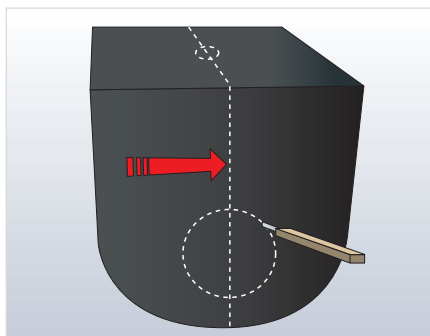
Utiliser une bande d'Armaflex (de l'épaisseur mise en œuvre) pour déterminer la circonférence autour de l'un des panneaux latéraux (en incluant le panneau frontal).

Tracer la mesure L et la circonférence et découper le panneau principal à la bonne taille. Appliquer de la colle Armaflex sur les bords du panneau principal et sur les chants des autres panneaux comme indiqué.



Enrouler délicatement les bords du panneau principal autour des panneaux latéraux jusqu'à ce que l'assemblage forme une boîte.

Fermer la boîte par l'angle à 90° comme indiqué. S'assurer que le bord est aligné et net. Sécuriser tous les joints en procédant de façon identique.



Découper un orifice pour les raccords au tuyau principal sur chaque panneau latéral et découper un orifice pour le raccord de la tête de vanne sur le panneau frontal.

Séparer la boîte en deux et l'ajuster autour de la vanne.

Pour terminer, appliquer de la colle Armaflex sur les joints, laisser sécher au toucher et presser les joints ensemble.

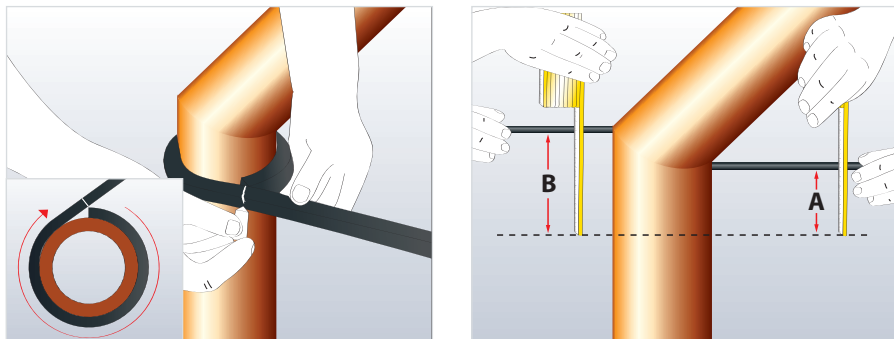
Étanchéiser les joints avec les tuyaux isolés à l'aide de la colle Armaflex.

Important : Il est essentiel de sécuriser le collage dans la zone de contact corps/col.

Remarque : Du tape Armaflex peut être appliqué sur le col au niveau de la zone de pénétration afin d'offrir une protection supplémentaire.

Joint des dérivations angulaires et des angles courbes de tuyauterie

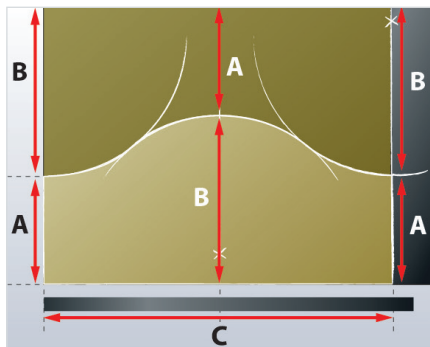
Les illustrations suivantes montrent les différentes étapes nécessaires à l'isolation d'une dérivation angulaire ou des angles courbes de tuyauterie. La procédure d'isolation des joints à angle droit est identique.



Déterminer la circonférence du tuyau (c)

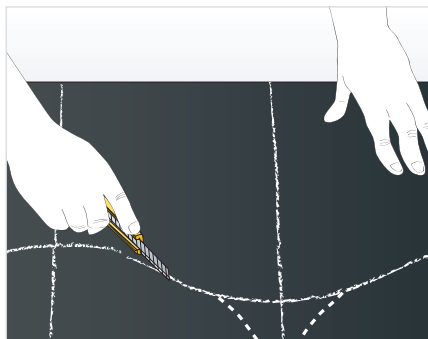
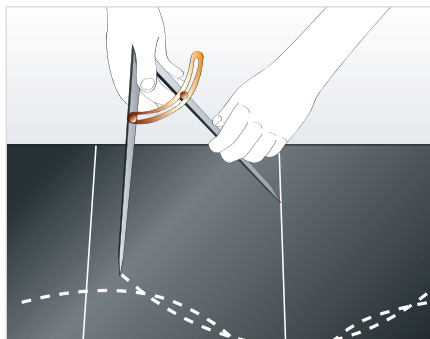
Important : Toujours effectuer la mesure avec une bande d'Armacell de l'épaisseur utilisée pour l'isolation. Ne pas tirer sur la bande.

Mesurer la hauteur externe (B) et la hauteur interne (A) de la dérivation.

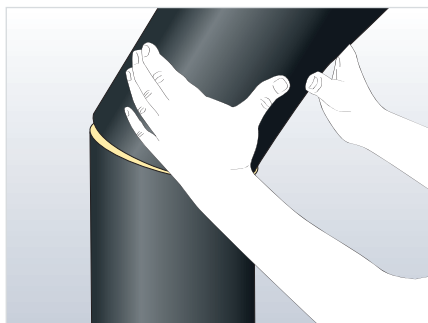
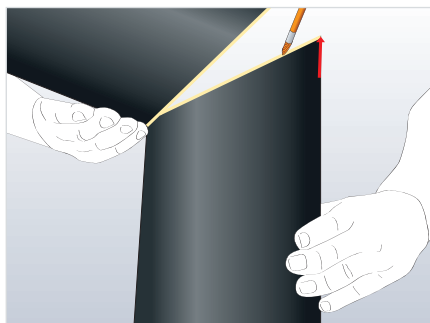


Reporter la circonférence sur une plaque d'Armacell et repérer l'axe.

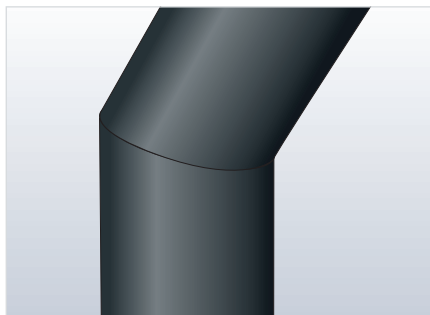
Reporter les hauteurs externe et interne sur la plaque d'Armacell.



En utilisant le rayon de la circonférence du tuyau, tracer un arc entre l'axe et les angles opposés. Les cercles doivent se toucher en un seul point (le point tangentiel). Découper l'habillage du raccord le long du marquage. Une fois compensées par 180°, la partie supérieure et la partie inférieure forment les deux parties complémentaires du joint biseauté.

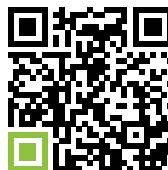


Sur chaque pièce, appliquer de la colle Armaflex sur le joint longitudinal puis l'assembler. Procéder de même pour le joint entre les 2 pièces.



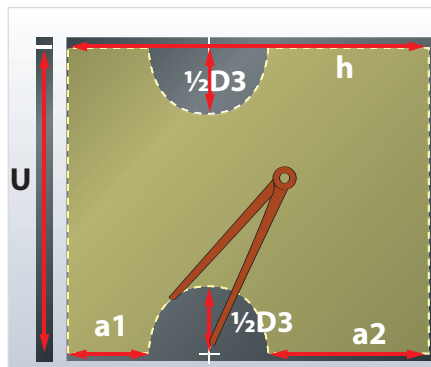
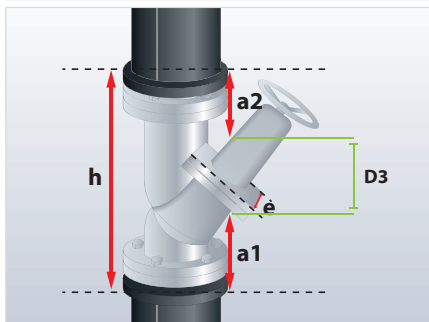
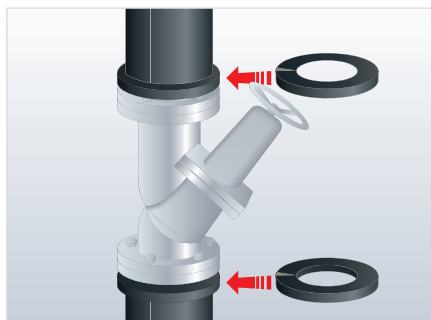
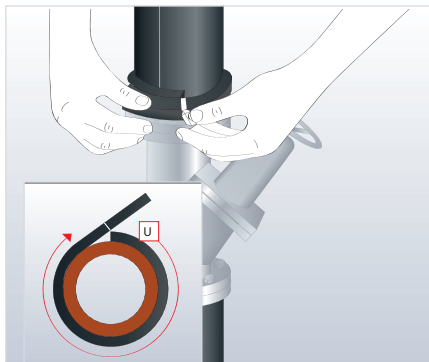
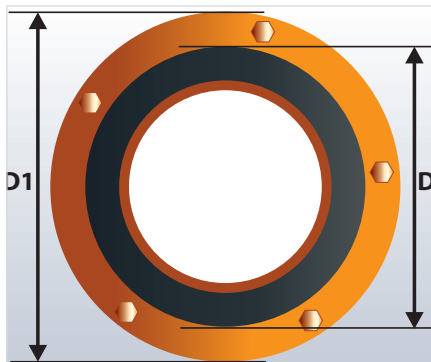
L'isolation est terminée.

Vers la vidéo



Crépines et vannes à siège incliné

Le travail requis pour isoler une crépine est semblable à celui requis pour isoler une vanne à siège incliné (quelques prises de mesures supplémentaires sont nécessaires). Un disque de fermeture est requis.



Isoler le tuyau jusqu'à la bride.

Déterminer

$D1$ = diamètre de l'anneau de bride

$D2$ = diamètre du tuyau isolé

h = distance entre les surfaces extérieures des deux bandes Armacell appliquées aux brides ou aux disques de fermeture

U = circonférence de la bande Armacell ou du disque de fermeture

a_1 = distance de la bride inférieure jusqu'à la tête d'axe

a_2 = distance de la bride jusqu'à la tête d'axe

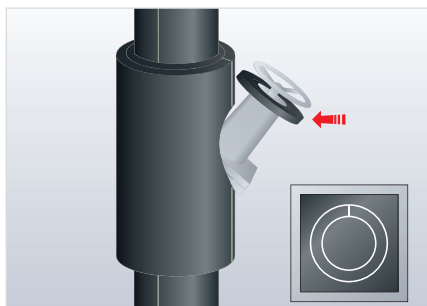
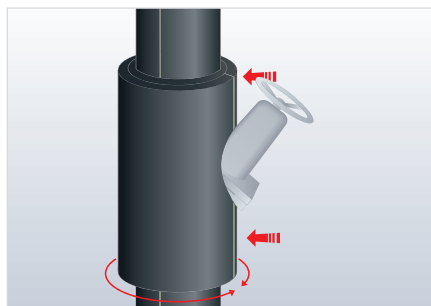
D_3 = diamètre de la tête d'axe

e = diamètre de la crépine

Avec les rayons de D_1 et D_2 , reporter les arcs sur la plaque Armaflex et tracer deux disques de fermeture. Découper les disques de fermeture, puis les ouvrir d'un côté. Appliquer la colle Armaflex aux extrémités des disques de fermeture et les coller sur les brides.

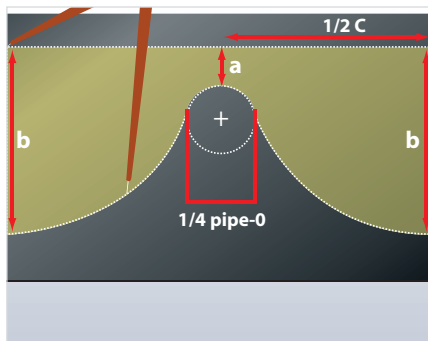
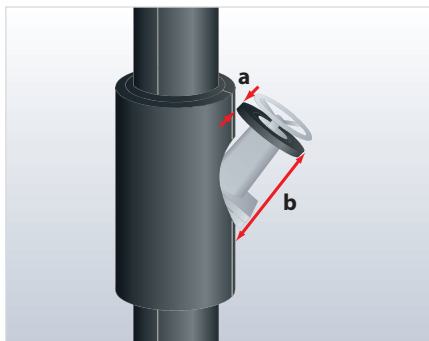
Remarque : si la bride a le même diamètre que le tuyau isolé, il n'est pas nécessaire de fabriquer des disques de fermeture. Dans ce cas, utiliser une bande d'Armaflex pour doubler l'isolation des conduites en direction de la bride. Appliquer la bande Armaflex avec le revêtement en mousse dirigé vers le haut.

Reporter ensuite les dimensions U , h , a_1 , a_2 et D_3 sur une plaque d'Armaflex et découper le corps de la vanne.



Appliquer une couche fine de colle Armaflex sur le joint longitudinal, laisser sécher au toucher, placer l'habillage du raccord autour du corps de la vanne et appuyer sur les joints.

Puis, fabriquer un disque de fermeture Armaflex dont le diamètre extérieur est au moins égal au diamètre du corps de la vanne et dont le diamètre intérieur est égal au corps de la vanne (axe de vanne).



Déterminer

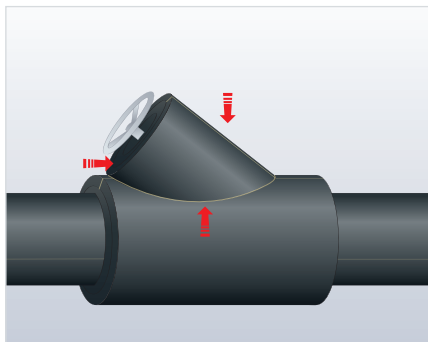
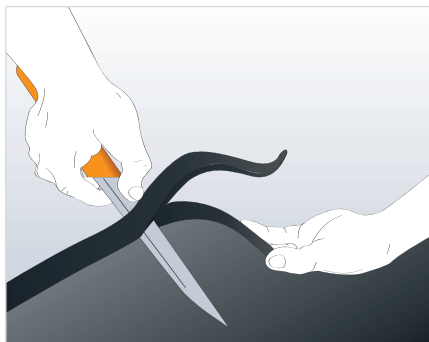
a = plus courte distance entre le disque de fermeture Armacell et le corps de vanne isolé

B = plus grande distance entre le disque de fermeture Armacell et le corps de vanne isolé

Déterminer la circonférence du disque de fermeture en utilisant une bande d'Armacell et découper la plaque Armacell en conséquence. Tracer l'axe.

Marquer la distance B sur la ligne extérieure et la distance a sur l'axe. Déterminer le diamètre du corps de vanne isolé. Tracer un arc au sommet a avec un quart de ce diamètre.

À présent, placer le compas de façon à tracer un arc entre le point B et le cercle tangent. (Définir le rayon du compas à la moitié de la circonférence.)

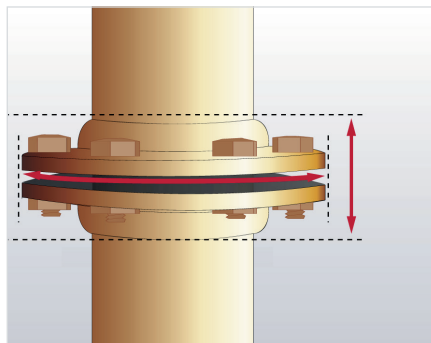


Découper la pièce. Chanfreiner la plaque à tous les endroits où elle entre en contact avec l'isolation posée autour du corps de la crépine. Appliquer une fine couche de colle Armacell sur le joint longitudinal et laisser sécher au toucher. Glisser l'habillage de raccord sur la roue d'axe et coller les pièces ensemble.

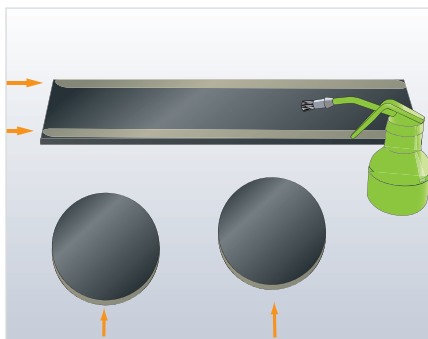
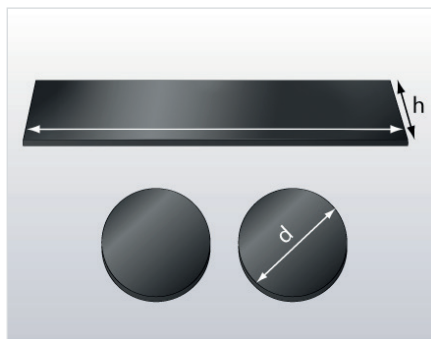
Boîtes à brides

La section suivante décrit les technique de pose pour isoler des brides.

Pour les installations d'eau glacée ou de réfrigération, il est conseillé de remplir les espaces entre les écrous avec des bandes d'isolant Armaflex.



Utiliser un compas pour déterminer le diamètre de la face de la bride. Ajouter 10 mm à cette mesure. Mesurer la longueur de la bride (en incluant les écrous) et ajouter 2 x l'épaisseur d'isolation de la plaque utilisée.



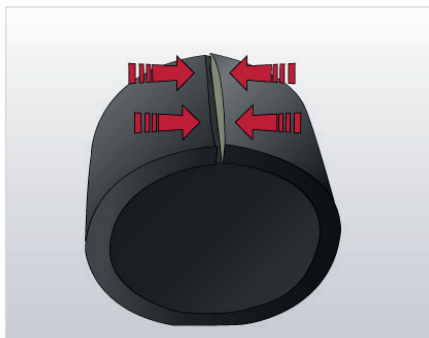
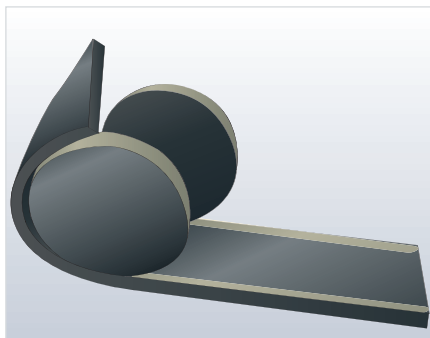
Reporter ces mesures sur une plaque d'Armaflex.

À l'aide du compas, tracer deux cercles de diamètre «d». Dans chaque cercle, tracer un cercle concentrique. Découper les deux disques.

Déterminer la circonférence d'un des disques et la reporter sur la plaque comme indiqué.

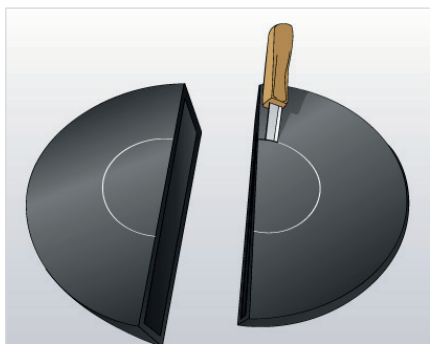
Découper le panneau de corps.

Encoller les chants des disques et les bords du panneau de corps.



Enrouler le panneau du corps autour des disques de fermeture sans tirer sur l'isolant pendant l'opération. Contrôler l'alignement partout.

Placer le bord contre le bord du joint contigu opposé.



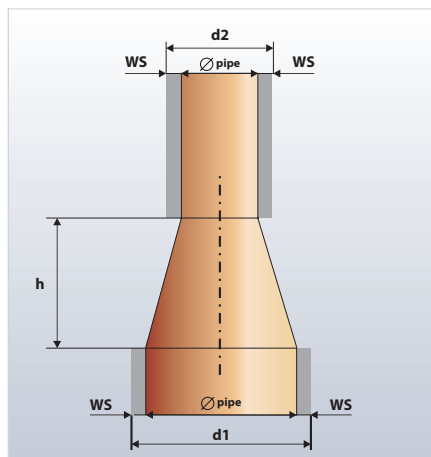
À l'aide d'un couteau aiguisé, fendre la boîte et effectuer une découpe sur le cercle intérieure correspondant au diamètre du tuyau isolé.

Pour terminer, fixer les deux moitiés de la boîte autour de la bride et effectuer un scellage humide de tous les joints en contact avec la tuyauterie isolée.



Vers la vidéo

Réductions concentriques



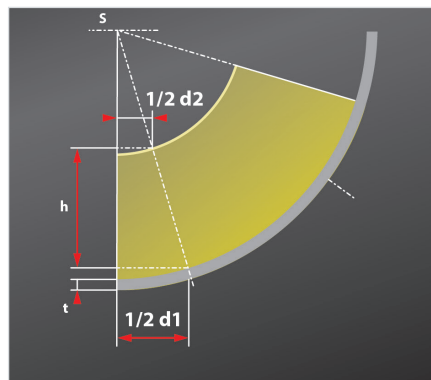
Déterminer les mesures suivantes :

h = hauteur de la réduction, y compris les deux soudures

$d1$ = diamètre du tuyau le plus gros + 2 x épaisseur de l'isolant

$d2$ = diamètre du tuyau le plus petit + 2 x épaisseur de l'isolant

Déterminer les circonférences en plaçant une bande d'Armaflex de l'épaisseur à utiliser autour du tuyau possédant le diamètre le plus gros. Ne pas tirer sur la bande.



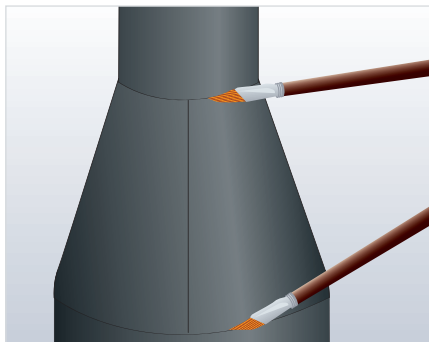
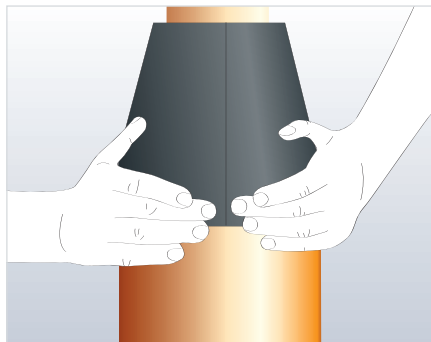
Épaisseur de la plaque d'Armaflex

épaisseur	6 mm	10 mm	13 mm	16 mm	19 mm	25 mm	32 mm	50 mm
-----------	------	-------	-------	-------	-------	-------	-------	-------

Reporter les mesures sur la plaque d'Armaflex comme indiqué sur l'illustration. Minimiser les pertes en effectuant les tracés sur le bord de la plaque d'Armaflex.

Tracer deux arcs de cente «S» guidés par la hauteur (h). Reporter la circonférence mesurée sur le grand arc. Tracer une ligne reliant le point «S» au grand arc (extrémité du report de circonférence).

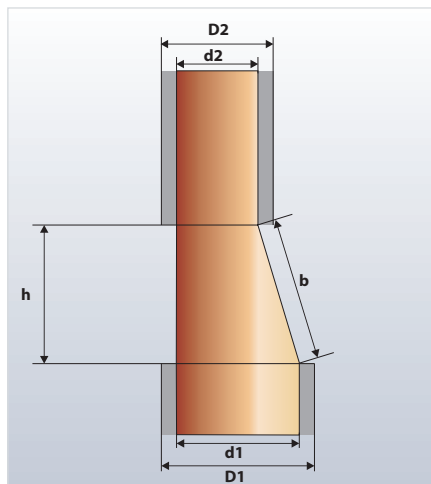
Découper la réduction à l'aide d'un couteau aiguisé (les lignes de découpe sont représentées en jaune).



Appliquer une fine couche de colle sur les bords à raccorder et laisser sécher au toucher. Appuyer fermement à une extrémité, ensuite à l'autre extrémité et terminer le joint.

Terminer l'isolation en isolant les tuyaux qui se trouvent des deux côtés de la réduction et effectuer un collage humide des joints bout à bout.

Réductions excentriques



Déterminer les mesures suivantes :

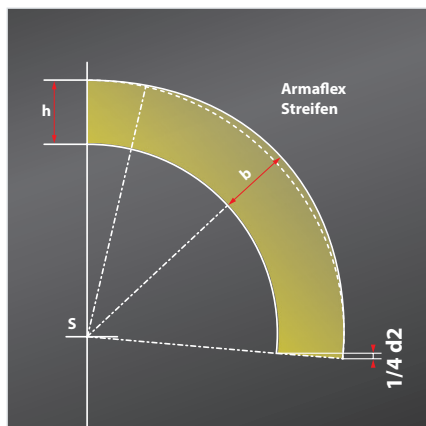
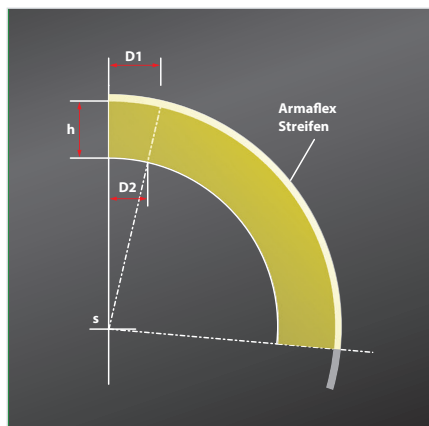
h = hauteur de la réduction excentrique, y compris les deux soudures

$D1$ = diamètre du tuyau le plus gros + 2 x épaisseur de l'isolant

$D2$ = diamètre du tuyau le plus petit + 2 x épaisseur de l'isolant

b = longueur réelle de la réduction

Déterminer la circonférence en plaçant une bande d'Armaflex de l'épaisseur à utiliser autour du tuyau possédant le plus gros diamètres.

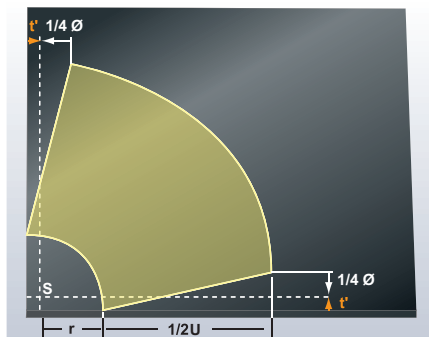


Reporter les mesures sur la plaque d'Armaflex comme indiqué sur l'illustration.

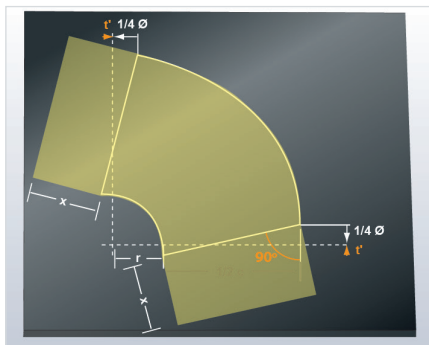
Modifier le gabarit en fonction des besoins.

Coude en deux parties en plaques Armaflex avec extension

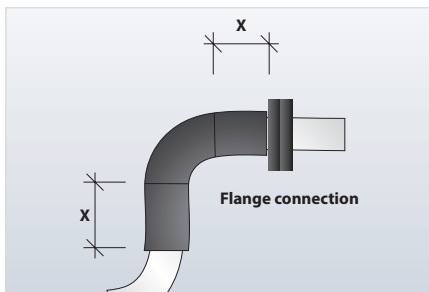
Parfois, les brides, vannes, etc. sont situées à proximité immédiate de coudes. Dans de tels cas, il est pratique d'isoler toute la zone en une seule opération :



1. Fabriquer un coude en deux parties (see «Coude en deux parties en plaques Armaflex» on page 34)

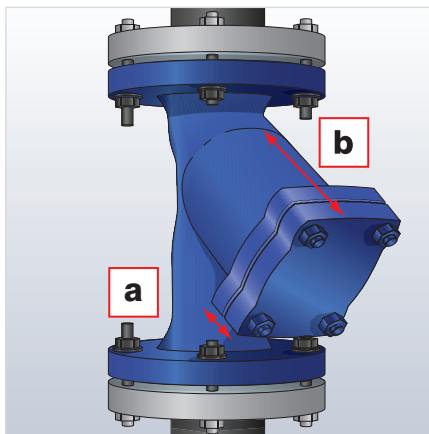


2. Aux deux extrémités du coude, tracer l'extension « x » requise avec un angle de 90°.
3. Découper la première moitié du coude avec extension. Utiliser la première moitié du coude comme gabarit pour découper la deuxième moitié du coude .
4. Assembler les deux sections et appliquer de la colle Armacell sur les bords extérieurs.
5. Laisser la colle sécher au toucher et coller les pièces ensemble [see «Coude en deux parties en plaques Armacell» on page 34].



6. Positionner l'isolation sur le coude du tuyau. Laisser la colle sécher au toucher et presser ensuite fermement ensemble les surfaces du joint.

Isolation d'une crépine en plaques Armacell



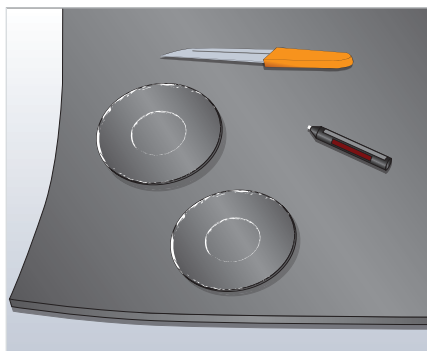
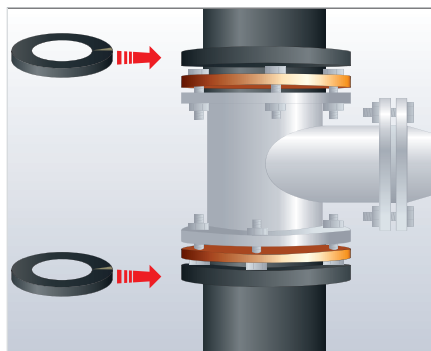
1. Isoler les tuyaux entrants jusqu'à la bride.
2. Mesurer la distance la plus courte « a » et la distance la plus longue « b » de l'extrémité de la crépine jusqu'au corps de crépine non isolé.
3. Déterminer la circonférence du capot amovible de la crépine. Important : Toujours effectuer la mesure avec une bande d'Armacell de l'épaisseur utilisée pour l'isolation. Ne pas tirer sur la bande.

4. Reporter la circonférence sur une plaque d'Armaflex et repérer l'axe.
5. Tracer la distance la plus longue « b » de l'extrémité de la crépine jusqu'au corps de crépine non isolé et tracer la distance la plus courte « a » au niveau de l'axe.

Remarque : La section de crépine peut s'étendre jusque dans l'isolation du corps-même de la crépine et une longueur supplémentaire peut être nécessaire pour que l'isolation de la crépine recouvre l'isolation du corps de la crépine.

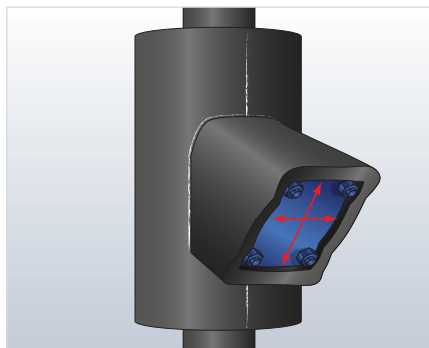
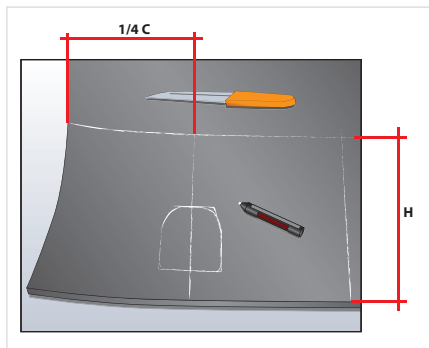
6. Découper la pièce dans la plaque et fixer l'isolation à la crépine en utilisant de la colle Armaflex.

Attention : ne pas coller au bord du couvercle de crépine amovible !

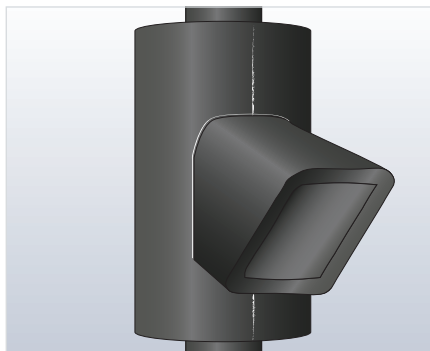


7. À l'aide d'un compas, déterminer les diamètres :
 - des tuyaux entrants isolés
 - des brides de la crépine
8. Reporter ces mesures sur une plaque d'Armaflex. À l'aide du compas, tracer deux cercles concentriques. Répéter ces étapes sur une deuxième plaque. Découper deux anneaux d'Armaflex et les positionner sur les deux brides.
9. Mesurer la distance entre les faces extérieures des deux anneaux d'Armaflex et la circonférence du disque en utilisant une bande d'Armaflex de l'épaisseur utilisée pour l'isolation.

10. Reporter la circonférence et la hauteur sur la plaque d'Armaflex.



11. Tracer l'axe et découper le contour de la crépine. Découper la plaque et appliquer de la colle sur le joint longitudinal. Fixer l'isolation au corps de la crépine à l'aide de colle Armaflex.
12. Mesurer la hauteur et la largeur de la crépine, y ajouter 2 x l'épaisseur d'isolation, reporter le tout sur la plaque d'Armaflex et découper le disque qui servira de fermeture.
13. Déterminer la circonférence du disque. Toujours effectuer la mesure avec une bande d'Armaflex de l'épaisseur utilisée pour l'isolation. Mesurer la distance la plus courte et la distance la plus longue de l'extrémité de la crépine jusqu'au corps de la crépine isolé.
14. Reporter ces mesures sur la plaque d'Armaflex comme indiqué et relier les sommets avec un compas.



Vers la vidéo

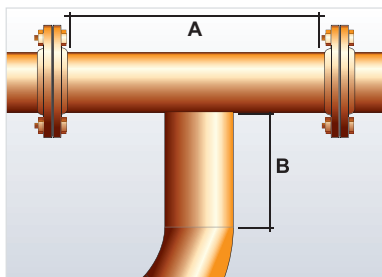
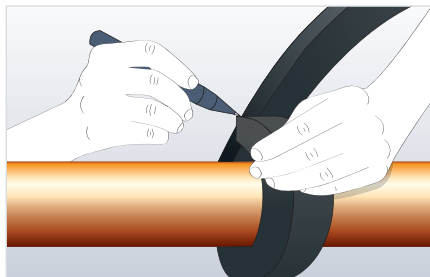


15. Découper la forme tracée et appliquer de la colle sur tous les joints. Laisser la colle sécher au toucher et enrouler le panneau autour du disque de fermeture sans tirer sur l'isolant pendant l'opération. Contrôler l'alignement partout.
16. Positionner l'isolation de la crépine et la coller correctement contre le corps de la crépine.

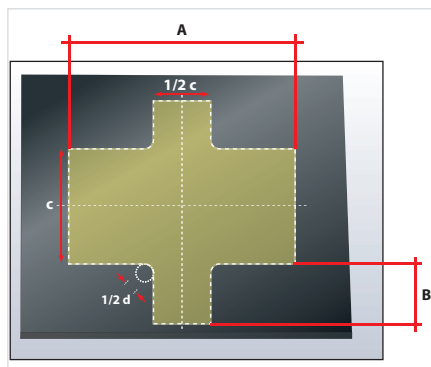
Remarque : Bien que la crépine doive être nettoyée régulièrement, un cache amovible n'est pas recommandé sur les installations froides.

Jonction en T en une pièce en plaques d'Armaflex

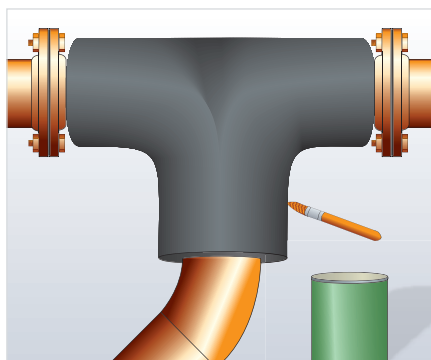
1. Déterminer les circonférences «c» du tuyau principal non isolé et «a» du piquage à l'aide d'une bande d'Armaflex de l'épaisseur qui va être utilisée pour l'isolation.



2. Mesurer la longueur A du tuyau principal et la longueur B du tuyau de piquage.



3. Tracer des lignes de référence horizontales et verticales sur la plaque Armacell. Reporter les mesures déterminées comme indiqué sur le dessin.
4. Pour terminer les angles, tracer un arc avec un rayon égal au quart du diamètre du tuyau sur les quatre angles et découper le long des courbes tracées.
5. Appliquer la colle sur tous les joints, laisser sécher au toucher, puis fermer autour de la pièce en T.

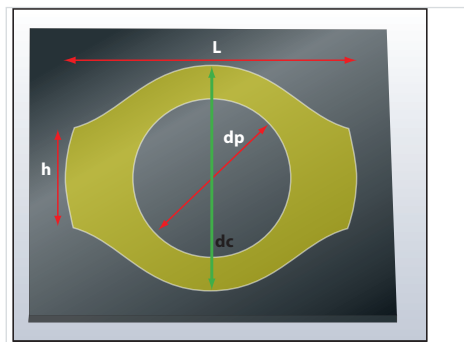
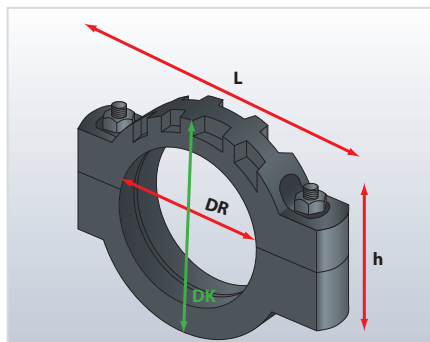


Vers la vidéo



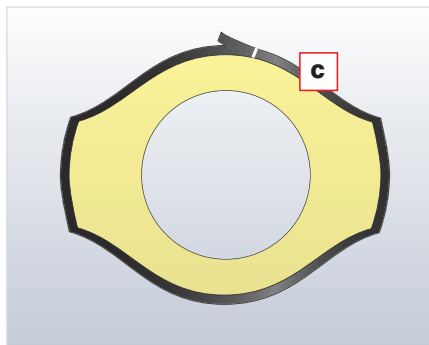
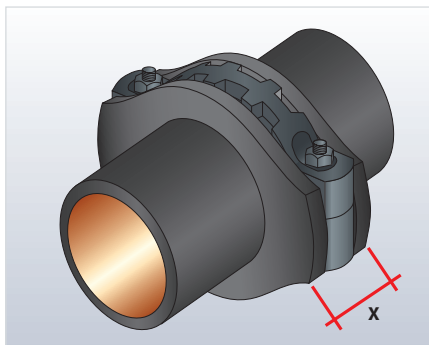
Isolation des raccords Victaulic en plaques d'Armaflex

1. Isoler les tuyaux jusqu'au raccord.

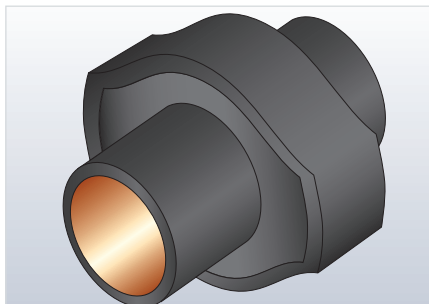


2. Déterminer
 $dc = \text{diamètre du raccord} + 2 \times \text{épaisseur de l'isolant}$
 $h = \text{hauteur des vis} + 2 \times \text{épaisseur de l'isolant}$
 $L = \text{longueur du raccord}$
3. Utiliser $1/2$ de dc (diamètre du raccord + 2 x épaisseur de l'isolant) en tant que rayon. Reporter un arc de cercle sur la plaque d'Armaflex et tracer un axe horizontal.
4. En partant du centre de l'axe, tracer la largeur du raccord.
5. Aux deux extrémités, tracer la hauteur des vis en ajoutant 2 x l'épaisseur de l'isolant perpendiculairement à l'axe.
6. Relier les quatre sommets et l'arc de cercle de façon à obtenir une forme ovale.
7. Déterminer le diamètre du tuyau isolé et le tracer sur la plaque d'Armaflex.

8. Découper la forme et l'utiliser comme gabarit pour créer un second profil identique.

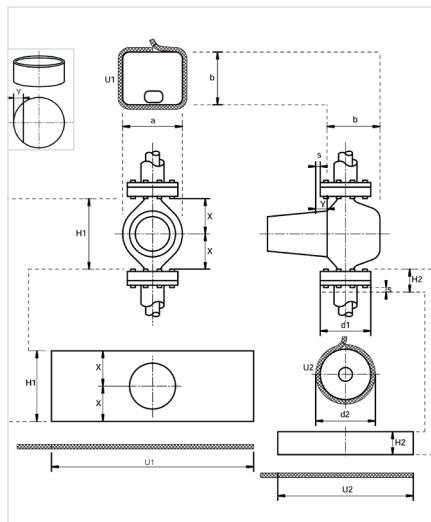


9. Coller directement les deux disques à proximité du raccord comme représenté.
10. Déterminer la circonférence de la forme ovoïde et mesurer la distance entre les faces extérieures des deux formes. Reporter ces mesures sur une plaque d'Armaflex.
Important : Toujours effectuer la mesure avec une bande d'Armaflex de l'épaisseur utilisée pour l'isolation. Ne pas tirer sur la bande.
11. Découper cette section et la coller sur les formes ovoïdes en Armaflex entourant le raccord.



Isolation de pompes en plaques d'Armaflex

Il existe différents types de pompes. Le paragraphe suivant contient des conseils généraux et méthodologies pouvant être appliqués et, le cas échéant modifiés, pour procéder à l'isolation de la plupart des configurations de pompes.



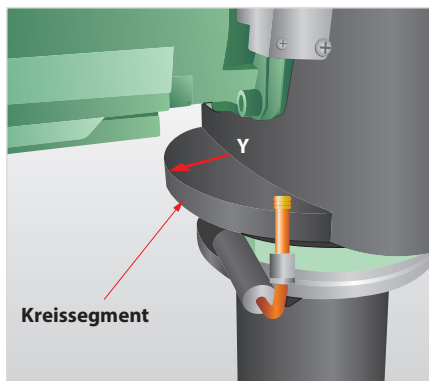
1. Isoler les tuyaux entrants jusqu'à la bride.
2. Couper deux disques d'Armaflex selon les dimensions du corps de pompe ($a \times b$) et effectuer les découpes requises.
3. Déterminer la circonférence du disque (U1).

Important : Toujours effectuer la mesure avec une bande d'Armaflex de l'épaisseur utilisée pour l'isolation. Ne pas tirer sur la bande.

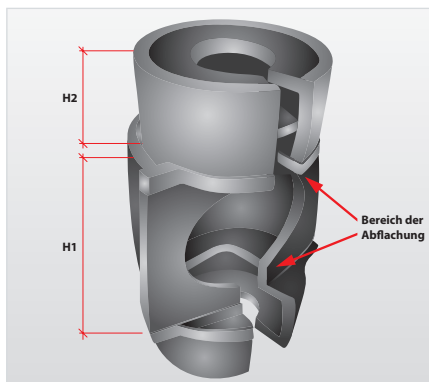
4. Découper la section nécessaire pour isoler le corps de la pompe dans une plaque d'Armaflex ($U1 \times H1$).
5. Réaliser la découpe nécessaire pour le moteur de la pompe. Pour obtenir une découpe précise au niveau de la zone de pénétration du moteur de la pompe, retirer 5 mm à la mesure effectuée.
6. Coller les deux disques à la pièce du corps de pompe. Positionner l'habillage isolant sur le corps de pompe et appliquer de la colle. Lorsque les encollages sont secs, assembler en pressant fermement les joints.

Remarque : Dans la zone du moteur de pompe, appliquer du tape auto-adhésif Armaflex sur la pompe pour garantir la bonne fixation de l'isolant.

7. Fabriquer deux sections circulaires pour le méplat. Découper des disques dont la dimension correspond au diamètre de la bride + 2 x l'épaisseur de l'isolant. Tracer la dimension Y, découper les deux sections circulaires et les coller sur le dessus et le dessous du cache de pompe.



8. Fabriquer les boîtes à brides : déterminer le diamètre des brides d_1 , la circonférence U_2 , la hauteur H_2 et les découpes pour les raccords de tuyauteries isolés.
9. Positionner les boîtes à brides autour des brides et effectuer un collage humide de tous les joints.



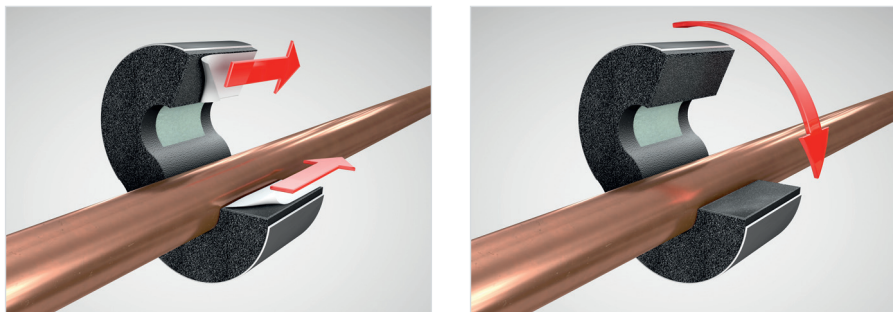
La photo représente une boîte de pompe avec un habillage avant droit et une enveloppe semi-circulaire.

Pose des supports de tuyauterie isolants Armaflex

Quand une isolation Armaflex est posée, il est préférable d'utiliser les supports de fixation Armaflex afin de prévenir la formation de glace et de condensation sur les installations froides. Cependant, si l'on n'opte pas pour les supports de tuyauterie Armaflex, les instructions suivantes sont impératives:

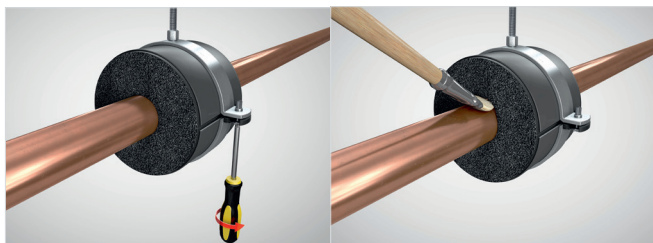
- S'assurer que l'Armaflex est bien fixé sur le support de fixation, sans bulle d'air, et que le joint est réalisé avec de la colle Armaflex pour garantir une étanchéité à la vapeur.
- Poser du tape auto-adhésif Armaflex sur le joint circumférentiel, au niveau de la jonction entre l'Armaflex et le support de fixation. S'assurer que la surface du joint bout à bout est exempte de poussière avant de poser le tape Armaflex.

Les supports de tuyauterie Armaflex sont composés de sections d'Armaflex dotées d'inserts porteurs en PET et d'une coque extérieure en aluminium.



Installer le support de fixation Armaflex sur le tuyau et retirer le papier de protection blanc des deux côtés. Fermer le joint en pressant fermement.

Remarque : Sélectionner le support de tuyauterie Armaflex de taille adaptée (épaisseur d'isolation au minimum égale à celle du manchon).



Installer le collier de fixation.

Important :
Utiliser exclusivement les segments en PET comme éléments porteurs.

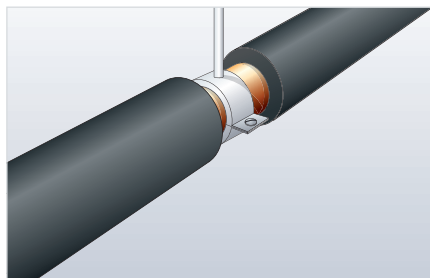
Poser l'isolant Armaflex de part et d'autre du support de tuyauterie Armafix. Effectuer un collage humide des joints bout à bout avec le support de fixation Armafix à l'aide de la colle Armaflex.

Remarque : S'assurer que l'isolant du tuyau est posé sous légère compression.

Isolation « recouvrant » les colliers de fixation (encapsulage)

L'isolation des colliers standards peut être effectuée en suivant la procédure ci-après :

Remarque : Pour l'isolation de réseaux froids, il est impératif d'examiner le niveau d'adaptation de tels systèmes avant le début des travaux.



1. Poser l'Armaflex aussi près que possible du collier. Coller le manchon au tuyau à son extrémité avec de la colle Armaflex.

Remarque : Sur les réseaux froids, isoler la suspension avec un manchon d'Armaflex adapté ou avec du tape auto-adhésif Armaflex.



2. Découper un petit trou dans le manchon d'Armaflex à l'aide d'un emporte-pièce afin de faire passer la tige de fixation et découper une fente avec un petit couteau aiguisé le long de la surface plane du manchon.

Remarque : Pour les tuyaux de diamètre plus important, nous recommandons l'utilisation de plaques Armaflex.



Vers la vidéo



3. Poser l'habillage en Armaflex sur le support, tracer et découper l'habillage à la bonne circonférence.
Fixer et coller tous les joints sur et autour de l'isolant à l'aide de la colle Armaflex afin de garantir l'étanchéité à la vapeur.

Isolation d'autres supports de tuyauterie

Les supports de fixation Armaflox constituent la meilleure solution pour créer un système résistant à la vapeur d'eau et prévenir la condensation dans les installations froides.

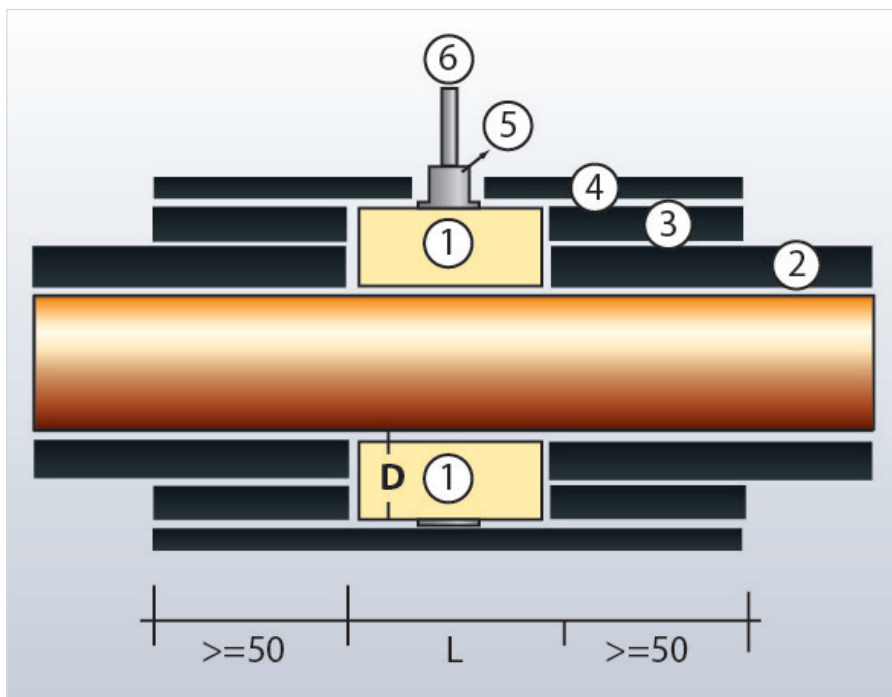
Généralement, des coquilles froides en PUR/PIR complètent les systèmes de fixation de tuyauteries.

Dans ce cas, il est important de veiller à garantir un collage étanche à la vapeur entre les coquilles froides et l'isolant Armaflex.

Cette interface représente un pont thermique au niveau duquel de la condensation peut se former. Le collage au niveau de ces points requiert donc une attention particulière.

1. Nettoyer la surface de la coquille avec du nettoyant Armaflex.
2. Appliquer la colle Armaflex sur les surfaces à coller. Attendre que la première couche de colle Armaflex soit sèche au toucher.
3. Appliquer une seconde couche de colle fine et régulière sur la surface de la coquille et des joints encollés. Après séchage de la colle, assembler les joints par pression brève mais ferme.
4. Si les coquilles ont été collées au préalable, effectuer un collage humide autour du joint lors du collage sous pression des deux joints bout à bout (voir ci-avant).
5. Si nécessaire, doubler l'épaisseur d'Armaflex sur le diamètre du support en PET.
6. Pour sécuriser les joints bout à bout, poser une bande de recouvrement en Armaflex en réalisant un collage de toute la surface.

VUE EN COUPE DE LA POSE D'ARMAFLEX AUTOUR D'UNE COUILLE EN MOUSSE DE PU RIGIDE



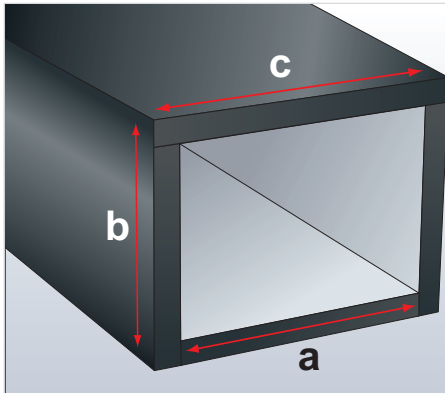
1. Étrier en mousse PET rigide
2. Manchon Armaflex
3. Double couche d'Armaflex
4. Recouvrement en Armaflex (épaisseur ≥ 9 mm)
5. Collier de fixation
6. Tige de fixation

Gaines

Isolation de gaines rectangulaires en plaques Armaflex

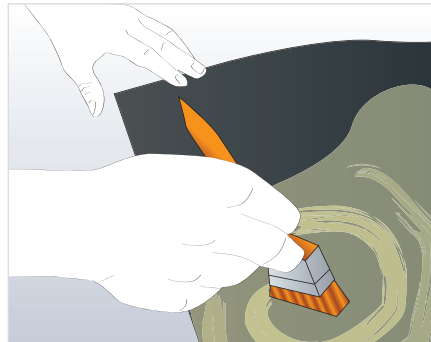
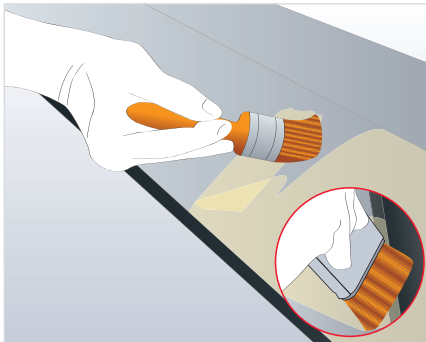
Mesurer les dimensions des surfaces et découper les plaques d'Armaflex à la bonne taille.

Remarque : Ajouter 5 mm afin que le matériau se pose en compression.

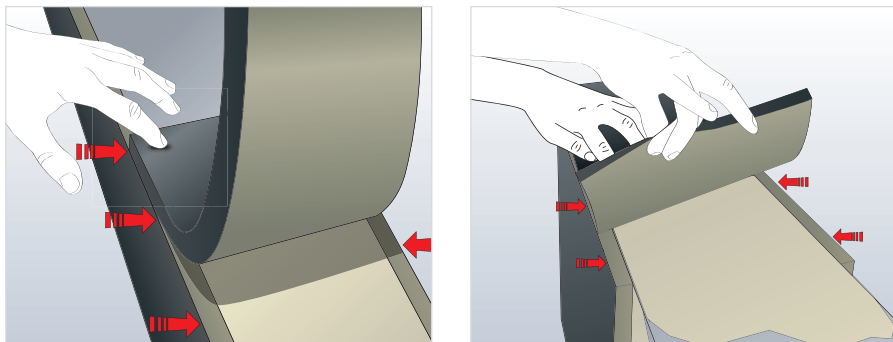


- a = largeur de la gaine + 5 mm
- b = hauteur de la gaine + 5 mm + épaisseur de l'isolant
- c = largeur de la gaine + 5 mm + 2 x épaisseur de l'isolant

Nettoyer toutes les surfaces à l'aide d'un nettoyant Armaflex afin d'éliminer la graisse, l'huile, la saleté, etc. et découper les plaques à la bonne taille.

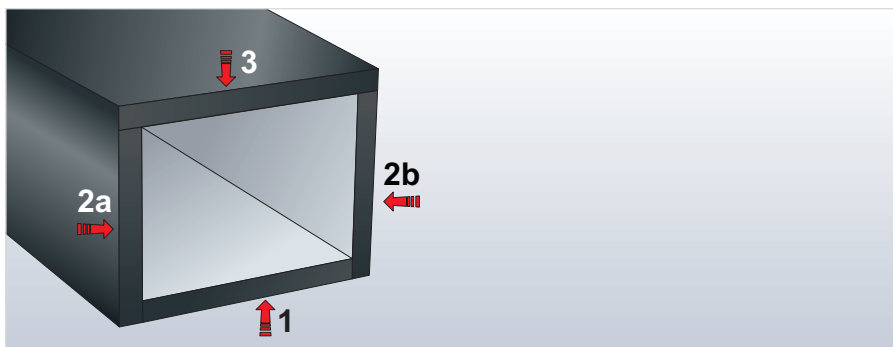


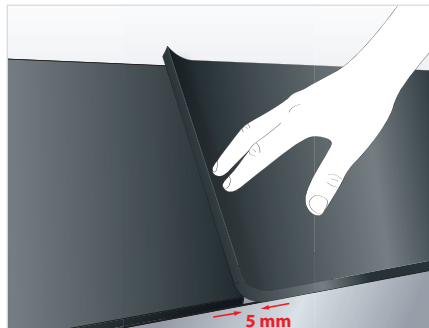
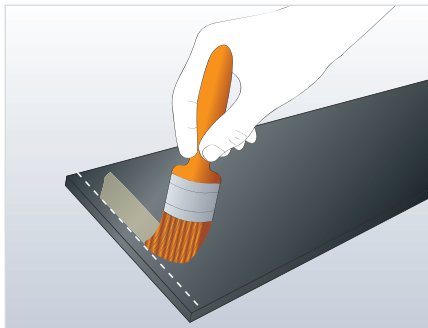
Étaler une fine couche de colle sur la surface métallique puis sur la plaque Armaflex.



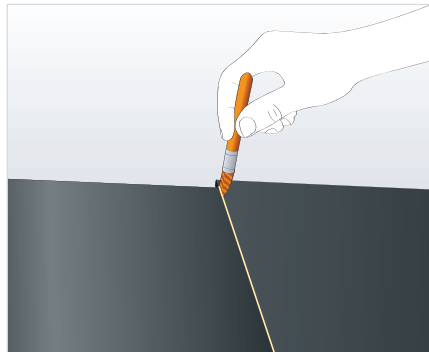
Lorsque la colle est sèche au toucher (test de l'ongle), positionner la plaque Armaflex et presser fermement pour réaliser un bon collage. Continuer en appliquant de la colle Armaflex sur les deux surfaces, y compris les bords des plaques d'Armaflex, et laisser sécher au toucher avant de presser fermement les joints.

Remarque : Veiller à dérouler la plaque le long des bords isolés.





Les plaques découpées doivent être posées avec un recouvrement de 5 à 10 mm (pour la compression). Ne pas appliquer de colle dans cette zone, ni sur la plaque Armaflex, ni sur la surface de la gaine sur une bande de 30 mm à la fois sur la plaque et sur la surface de la gaine.

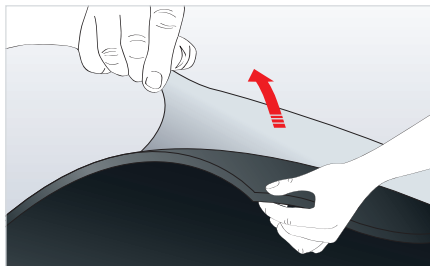


Assembler par pression afin de mettre l'isolant en compression et non en tension.

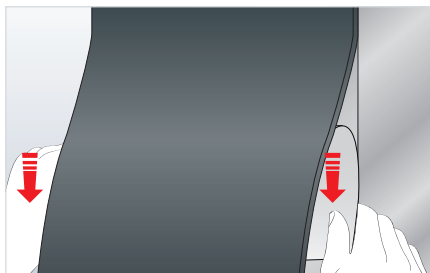
Effectuer un collage humide supplémentaire le long des joints bout à bout.

Isolation de gaines rectangulaires en plaques Armaflex auto-adhésives

Nettoyer toutes les surfaces à l'aide du nettoyant Armaflex afin d'éliminer la graisse, l'huile, la saleté, etc. et découper les plaques à la bonne taille.

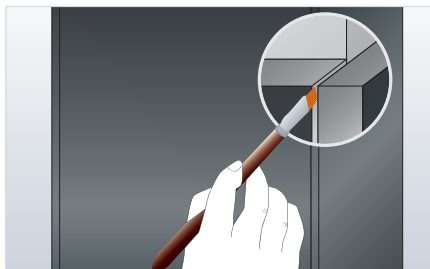


Retirer le film de protection sur environ 10 à 20 cm et aligner la plaque. Presser fermement pour activer l'adhésif.



Aligner l'isolant et continuer à le coller en appuyant fermement tout en retirant le film de protection. Un recouvrement de 5 mm est laissé au niveau des joints bout à bout afin de permettre la compression

Pour que les plaques se chevauchent, appliquer d'abord une bande de colle d'environ 30 mm à partir du bord de la plaque.



Effectuer un collage humide des joints bout à bout en compression.

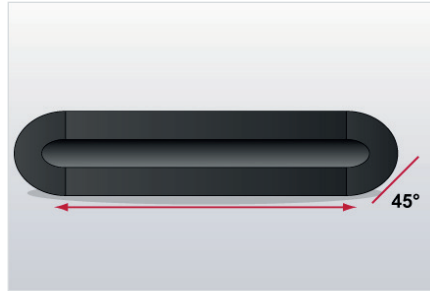
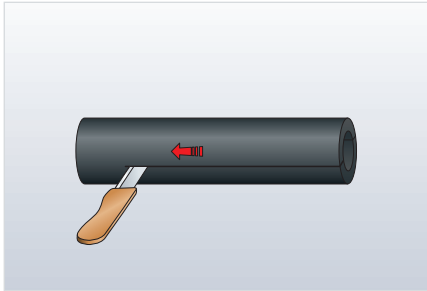
Vers la vidéo



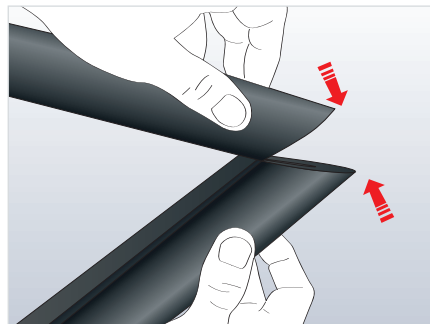
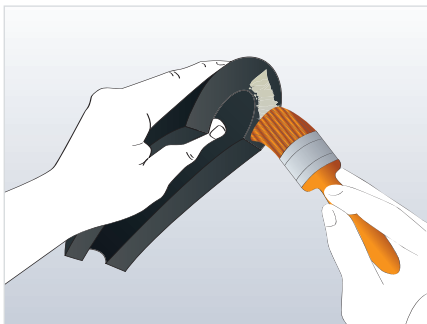
Isolation des colliers de gaine en Armaflex

ISOLATION DES COLLIERS DE GAINE EN MANCHONS ARMAFLEX

Les manchons Armaflex peuvent être utilisés pour procéder au recouvrement des colliers de gaine. Il s'agit là d'une solution économique et offrant un excellent niveau de finition.

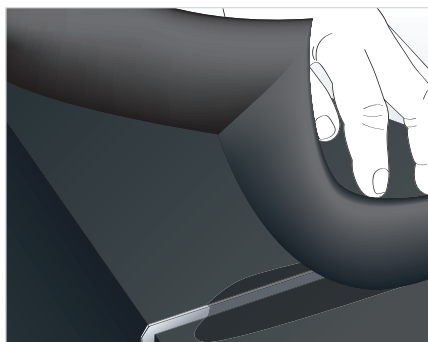


1. Utiliser un manchon Armaflex non fendu d'une épaisseur équivalente à celle de l'isolation de la gaine. Couper le manchon en deux parties égales à l'aide d'un couteau aiguisé.
2. Mesurer les quatre côtés isolés du corps de la gaine.
3. À l'aide d'une boîte à onglets ou du gabarit Armaflex, découper l'Armaflex à un angle de 45° comme indiqué. Sur la base de la mesure de la gorge, déterminer la longueur du raccord et couper l'angle opposé à 45° comme indiqué.
4. Découper les 3 autres côtés du raccord du cadre en manchons.



5. Appliquer une couche de colle Armaflex fine et régulière sur les trois séries d'angles à 45° à l'aide d'un pinceau.

6. Laisser la colle sécher au toucher et assembler les angles par pression. Appliquer une pression ferme et homogène pour obtenir un bon collage.



7. Poser le cadre en manchons Armaflex autour de la gaine, appliquer de la colle sur le dernier angle et le coller.
8. Pour terminer, réaliser un collage humide entre l'isolation de la gaine et le cadre.

ISOLATION DES COLLIERES DE GAINE À L'AIDE DE BANDES D'ARMAFLEX



Méthode à bande unique - Quatre bandes uniques collées sur l'isolation.



Méthode de la boîte à trois côtés - Bandes latérales recouvertes de bandes centrales.



Méthode de la bande unique continue - Bande unique continue entière.

Dans tous les cas, les caches pour colliers fabriqués en isolant Armaflex doivent posséder la même épaisseur que l'isolation de la gaine. Afin de garantir la continuité du pare-vapeur du système, toutes les bandes doivent être correctement fixées et faire l'objet d'un collage humide avec de la colle Armaflex.

Isolation de gaines circulaires en plaques d'Armaflex

Pour les gaines circulaires, procéder comme décrit dans les chapitres « Isolation de tuyaux de grand diamètre en plaques d'Armaflex » et « Mise en œuvre de la colle sur des tuyaux d'un diamètre > 600 mm ».

Réservoirs et cuves

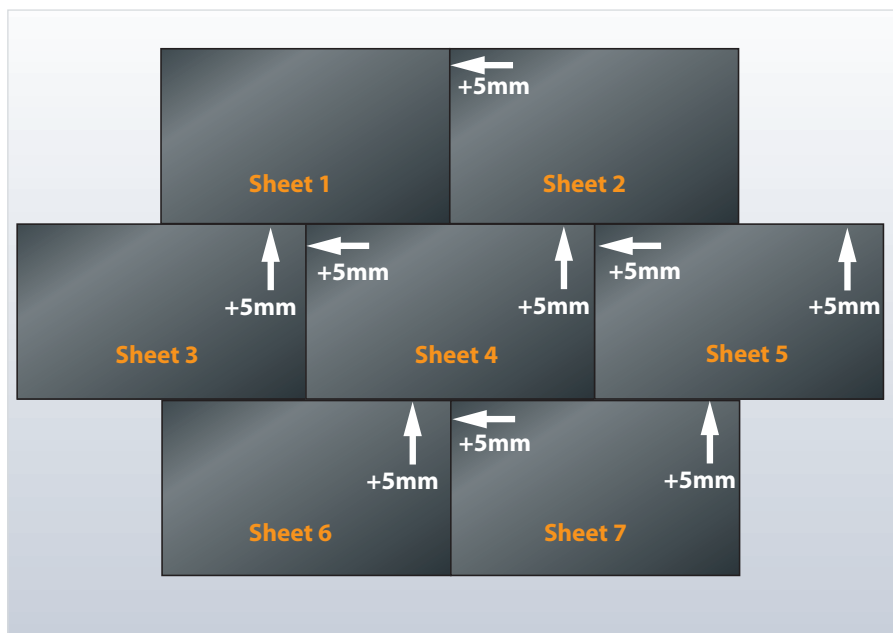
Isolation de réservoirs et cuves en plaques Armaflex

DESSINER UN MODÈLE DE COUPE

Définir la manière la plus efficace pour recouvrir les surfaces : à l'aide de plaques Armaflex (2 x 0,5 mètre) ou de rouleaux (largeur de 1 m et longueur de 3 à 15 m en fonction de l'épaisseur).

Disposition des plaques Armaflex sur réservoirs et cuves de grande taille

Remarque : s'assurer que les joints des plaques sont placés en quinconce.



JOINTS DE COMPRESSION

Prévoir 5 mm supplémentaires par rapport à toutes les dimensions lors de la découpe de la plaque ou du rouleau d'Armaflex.

Toujours réaliser des joints de compression. Pour les surfaces incurvées, mesurer la circonférence à l'aide d'une bande d'Armaflex de l'épaisseur utilisée pour l'isolation, y compris toute surface de finition. Ne pas tirer sur la bande.

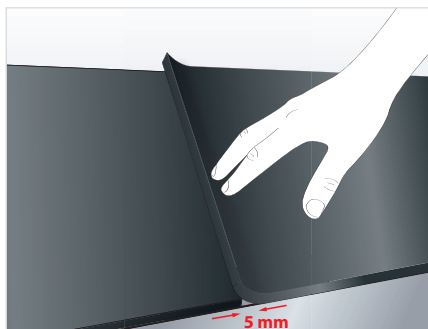
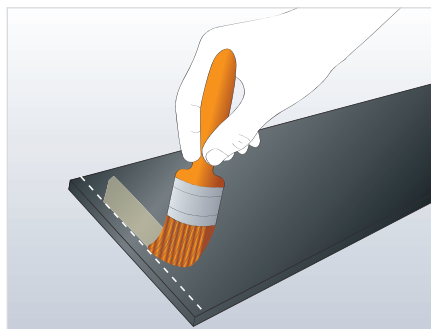


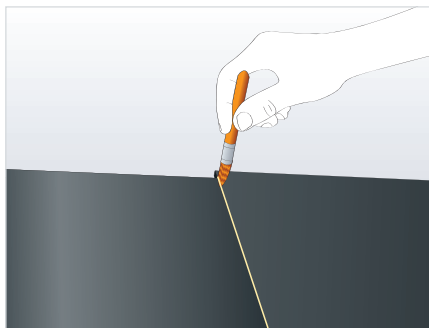
COLLAGE

Appliquer la colle Armaflex sur l'isolant avant de l'appliquer sur la surface en métal.

Tous les joints sont réalisés par collage humide. Patienter 30 minutes sans encoller la surface de l'Armaflex. Coller la plaque adjacente avec un recouvrement de 5 mm. Presser le joint de recouvrement pour créer une compression supplémentaire.

Collage humide des joints sur les surfaces planes :





POSE MULTICOUCHE

Lors de la pose d'une isolation multi-couches, utiliser le nettoyant Armaflex après 36 heures après la pose (see «Isolation multicouche d'une tuyauterie» on page 20) afin d'éliminer toute trace de talc, de craie, de graisse et d'humidité des surfaces à assembler. Positionner toutes les jonctions et les joints bout à bout de la deuxième couche en quinconce par rapport à la première couche.

FORMES COMPLEXES

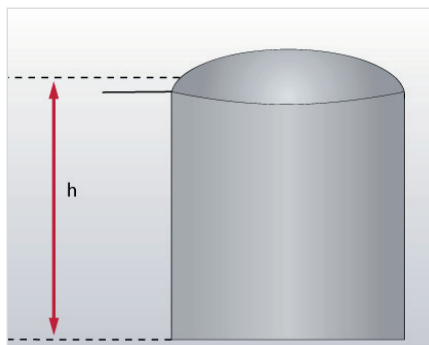
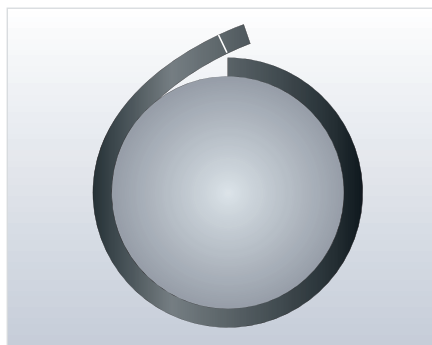
Quand des formes complexes doivent être isolées, le contour de la forme doit être tracé avec de la craie et les marquages à la craie reportés directement sur la plaque d'Armaflex en appuyant simplement la plaque flexible contre la surface en métal. Il suffit ensuite de découper la forme en suivant le contour obtenu à la craie à l'aide d'un couteau aiguisé pour obtenir un bon ajustement de l'Armaflex.

INSTALLATIONS EXTÉRIEURES

Tous les matériaux Armaflex (à l'exception de HT/Armaflex) utilisés en extérieur requièrent une protection supplémentaire contre les rayons UV. Nous recommandons l'utilisation de la peinture Armafinish ou de l'un des systèmes Arma-Chek (see «Utilisation d'Armaflex en extérieur» on page 11).

L'isolation en HT/Armaflex ne nécessite pas de protection supplémentaire en extérieur.

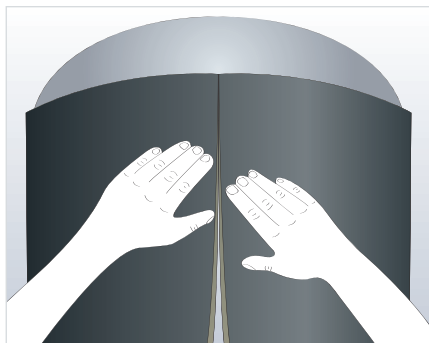
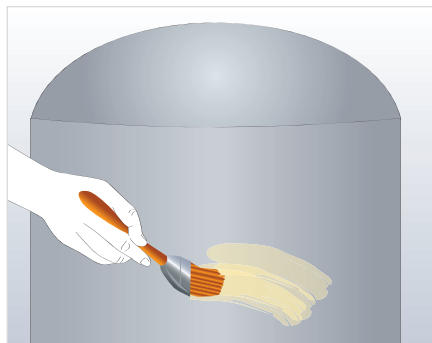
Isolation de réservoirs et cuves de petite taille ($\varnothing < 1,5$ m) en plaques Armaflex



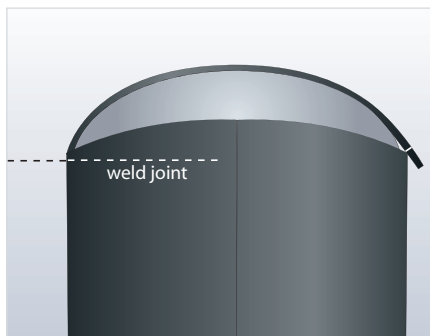
1. Déterminer la circonférence de la cuve.

Important : Toujours effectuer la mesure avec une bande d'Armaflex de l'épaisseur utilisée pour l'isolation.

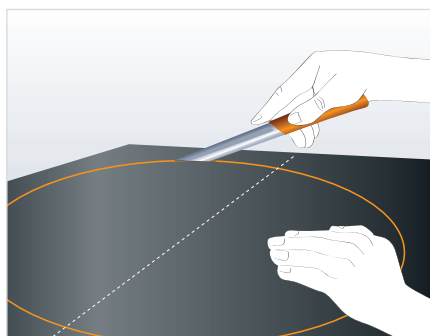
Avertissement : Ne pas tirer sur la bande.



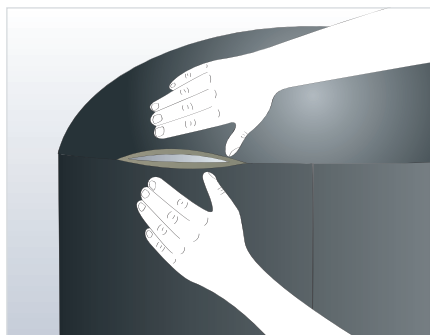
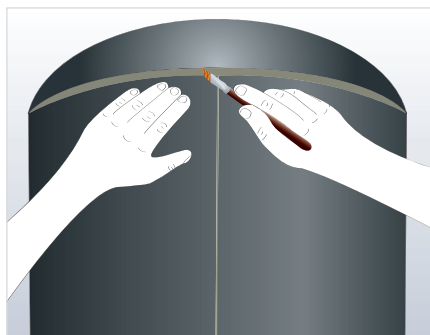
2. Reporter la circonférence sur une plaque d'Armaflex et découper à la taille requise. Étaler une fine couche de colle sur la plaque d'Armaflex puis sur la surface métallique. Lorsque la colle est sèche au toucher (test de l'ongle), positionner la plaque d'Armaflex et presser fermement pour réaliser un bon collage. En fonction de la taille du réservoir, faire dépasser la plaque Armaflex d'environ 10 à 20 cm au-dessus de la soudure du dôme du réservoir.



- Déterminer la longueur de la surface incurvée du dôme.
Important : Toujours effectuer la mesure avec une bande d'Armaflex de l'épaisseur utilisée pour l'isolation.
Avertissement : Ne pas tirer sur la bande.



- En utilisant la longueur de la surface incurvée comme diamètre, tracer un disque complet sur une plaque d'Armaflex. Si le disque est trop grand pour être réalisé dans une seule plaque d'Armaflex, coller plusieurs plaques ensemble.
- Découper le disque.
- Étaler une fine couche de colle sur l'arrière de la plaque d'Armaflex puis sur la surface métallique.

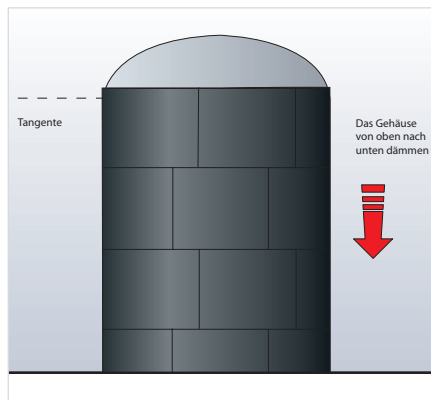


7. Lorsque la colle est sèche au toucher (test de l'ongle), positionner la plaque d'Armaflex sur le dessus du réservoir et presser fermement depuis le centre, en évitant tout glissement de l'isolant, afin de réaliser un bon collage.
8. Effectuer un collage humide supplémentaire le long des arêtes du dessus du réservoir.
9. Une fois l'encollage sec au toucher, assembler les bords de la jonction en appliquant une pression ferme.



Vers la vidéo

Isolation des réservoirs et cuves de gros diamètre (> 1.5 m)



Poser les plaques Armaflex à partir du dôme du réservoir comme représenté. Appliquer de la colle sur toute la surface de l'isolant et du support.

Continuer la pose des plaques en Armaflex sur le pourtour du dôme. S'assurer que les plaques d'Armaflex sont posées en compression. Une fois la première rangée de panneaux installée, continuer la pose des autres plaques Armaflex autour du corps du réservoir comme représenté.

Lorsque l'intégralité de la surface du corps du réservoir est isolée, terminer en isolant le dôme comme illustré.



Pour déterminer la forme exacte des plaques constituant l'isolation des bords, marquer les bords de l'Armacell utilisé pour isoler le corps du réservoir à l'aide d'une craie blanche.

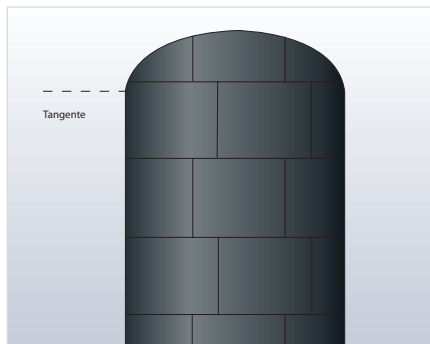
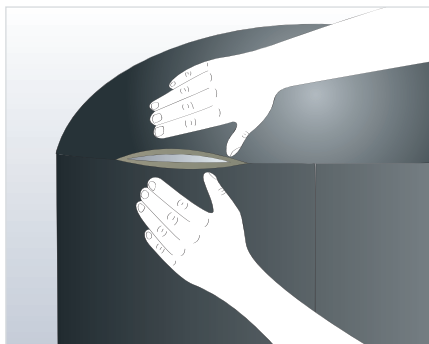
Pour les bords du dôme, découper les plaques approximativement aux dimensions en incluant un recouvrement d'env. 50 mm. Positionner les plaques contre les bords marqués à la craie, appuyer fermement et retirer les plaques.

La forme requise est ainsi obtenue par transfert sur la face inférieure de la plaque d'Armacell.

Découper le contour tracé à l'aide d'un couteau aiguisé et poser directement la pièce en la collant sur toute sa surface.

Remarque : Ne pas mettre de colle sur le bord circulaire du dôme. Cette opération sera effectuée en dernier lors du collage humide des joints tel que décrit ci-dessous.

Poursuivre la pose des plaques pour terminer l'isolation du dôme.



Pour terminer, effectuer un collage humide entre l'isolation du dôme et l'isolation de la cuve comme indiqué dans le paragraphe consacré à l'isolation des réservoirs d'un diamètre inférieur à 1,5 m.

Conseils de pose complémentaires

Les paragraphes suivants contiennent des informations complémentaires détaillées relatives à des applications spécifiques.

Armaflex avec revêtement tôle

Il est parfois nécessaire de protéger l'Armaflex contre des dommages mécaniques ou des rayonnements UV à l'aide d'un revêtement en tôle.

Si ce type de revêtement est mis en œuvre, il est impératif de prendre en compte le fait que le revêtement métallique peut influencer le calcul de l'épaisseur d'isolant requise. La diminution de l'émissivité de la surface en particulier aura un impact sur le coefficient de transfert thermique surfacique à utiliser dans les calculs.

Il est recommandé de poser le revêtement métallique directement sur l'Armaflex sans couche d'air. Vu que les vis de fixation seront insérées directement dans l'Armaflex, des ponts thermiques seront créés à ce niveau et il sera peut-être nécessaire d'augmenter les épaisseurs isolantes pour compenser ce phénomène.

Le revêtement peut également être installé avec une couche d'air intérieure (minimum 15 mm) en utilisant des bandes d'Armaflex comme distanceurs. En complément, des orifices d'un diamètre de 10 mm devront être percés dans la face inférieure du revêtement à des intervalles de 300 mm.

Remarque : Il est important de s'assurer qu'aucune condensation ne se forme au niveau de cette couche d'air ou sur la surface du revêtement en aluminium. Il faut toujours apporter une grande attention au changement du coefficient de transfert thermique surfacique car cela peut avoir une influence importante sur l'épaisseur d'isolation requise.

Pose d'Armaflex enterré

La pression exercée sur l'Armaflex par le sol remblayé provoquera la compression de l'isolant, ce qui réduit l'épaisseur isolante. Il est recommandé de protéger l'Armaflex contre la compression en glissant le tuyau isolé dans un tuyau de drainage ou d'évacuation des eaux usées rigide.

1. Afin de prévenir la compression de l'isolant par contact avec la gaine de protection, sélectionner un tuyau de drainage dont le diamètre est bien plus large que le diamètre extérieur du tuyau isolé à y glisser.
2. Il faut s'assurer que le tuyau de protection extérieur est bien mis en place, c'est-à-dire qu'il est en contact avec le sol sur toute sa longueur, afin de prévenir toute rupture. Les joints et les raccords sont des endroits particulièrement vulnérables.

Pose d'isolant Armaflex sur tuyaux en plastique

Les isolants et les colles Armaflex 520 et HT625 sont compatibles avec la plupart des tuyaux en plastique utilisés dans l'industrie et la construction de bâtiments. Sur les tuyaux en PVC-C, PE-Xa et PE-HD, la pose de l'Armaflex s'effectue de la même manière que sur les tuyaux en métal.

Cependant, lors du collage de l'Armaflex sur les tuyaux en polypropylène (PP), il ne faut pas perdre de vue que le collage sur ce type de matériau n'est pas optimal. C'est pourquoi, afin d'améliorer l'adhésion, Armacell recommande de poncer grossièrement le plastique à l'endroit où le collage doit être effectué.

Lorsque l'Armaflex est collé sur des tuyaux en ABS, les solvants contenus dans la colle Armaflex peuvent être piégés par la matière. Au fur et à mesure du vieillissement du plastique ABS, cela peut conduire à une fissuration des tuyaux. Il est recommandé de ne pas procéder au collage direct des manchons sur des tuyaux en ABS (à l'exception d'Armaflex SF990 et d'Armaflex Ultima SF990). Cependant, il est possible d'appliquer au préalable du tape auto-adhésif Armaflex au niveau du compartimentage du manchon puis de réaliser le collage. Cette opération n'est au contraire pas nécessaire pour le collage des joints longitudinaux. Dans ce cas, l'expérience montre que si les travaux ont été réalisés correctement, les solvants présents dans la colle appliquée auront eu le temps de s'évaporer avant l'assemblage de l'isolant.

Compatibilité de l'Armaflex et de la colle Armaflex avec des tuyaux en plastique

Tuyau plastique	Compatibilité	Remarques
PVC-C	oui	-
PE-Xa	oui	-
PE-HD	oui	-
PP	oui	Pour améliorer le collage, par exemple au niveau de la jonction des manchons, poncer grossièrement le plastique au préalable.
ABS	oui	Au niveau des jonctions des manchons, appliquer au préalable du tape auto-adhésif Armaflex avant de réaliser le collage. Remarque : Pour les tuyaux Durapipe en ABS contenant des fluides dont la température est supérieure à 30 °C, la mise en œuvre de HT/Armaflex ou NH/Armaflex devra être envisagée.

Références

En plus du présent guide de pose, Armacell met gratuitement à disposition les documents suivants. Veuillez contacter notre service clientèle.

ISOLATION DE L'ACIER INOXYDABLE AVEC ARMAFLEX

PROTECTION ANTICORROSION DES ISOLANTS THERMIQUES ET FRIGORIFIQUES APPLIQUÉS SUR DES SYSTÈMES D'EXPLOITATION TECHNIQUES

CONSEILS DE POSE D'ARMAFLEX POUR LES INSTALLATIONS FROIDES

Isolation de réseaux froids dont la température se situe entre -50 °C et -196 °C .

COLLAGE DE L'ARMAFLEX SUR LE VERRE CELLULAIRE

Conseils pour la pose directe d'Armaflex sur une surface en verre cellulaire

AUTRES GUIDES DE POSE

- Guide de pose pour les produits Arma-Chek
- Conseils de pose spéciaux pour le HT/Armaflex
- Pose d'Armaflex DuoSolar VA
- Guide de pose pour les systèmes ArmaSound Industrial Systems
- Vidéos d'installation

Outils de calcul

ARMWIN

Armwin est un logiciel de calcul technique permettant de déterminer l'épaisseur d'isolant requise pour prévenir la condensation superficielle et limiter les pertes énergétiques.

Il permet aux utilisateurs de calculer les valeurs U, les flux thermiques et les variations de température des tuyaux, gaines et cuves.

keytec. ISO 15665

Détermination du système ArmaSound Industrial Systems approprié

Produits Armaflex

AF/ARMAFLEX

AF/Armaflex est un isolant flexible et fiable permettant la maîtrise des phénomènes de condensation à long terme. Cet objectif est atteint par la combinaison unique d'une conductivité thermique extrêmement faible et d'une résistance à la diffusion de vapeur d'eau élevée. Il en résulte une durée de vie et une efficacité énergétique plus élevées de l'installation isolée. Ceci permet des économies d'énergie supplémentaires sur toute la durée d'exploitation de l'équipement. La structure microcellulaire unique du nouvel AF/Armaflex lui confère une plus grande stabilité, ce qui le rend encore plus facile à poser.

SH/ARMAFLEX

SH/Armaflex est un isolant flexible en élastomère permettant d'optimiser les performances des installations de chauffage et de plomberie. La nouvelle structure cellulaire ainsi que les caractéristiques techniques certifiées présentent de multiples avantages.

HT/ARMAFLEX

Cet isolant Armaflex à base de caoutchouc EPDM, résistant aux rayons UV et à structure cellulaire fermée, est destiné à être installé sur des réseaux présentant des températures pouvant atteindre jusqu'à 150 °C.

NH/ARMAFLEX

Isolant Armaflex à base de caoutchouc nitrile sans halogène et à structure cellulaire fermée, présentant un faible taux de toxicité en cas d'incendie. Satisfait à de nombreuses normes anti-incendie pour les environnements maritimes notamment.

ARMAFLEX ULTIMA

Mousse élastomère flexible à base de caoutchouc synthétique breveté offrant des propriétés ignifuges améliorées, générant une faible émission de fumée et présentant une structure cellulaire fermée. À utiliser dans les équipements CVC, de réfrigération et de process industriel.

ARMAFLEX DUOSOLAR

Système de liaisons aller et retour pré-isolés en acier inoxydable ou en cuivre, dotées d'une isolation Armaflex à base de caoutchouc EPDM résistante aux UV et à structure cellulaire fermée. L'isolation est munie d'une solide feuille de protection noire. Ce produit est conçu pour résister aux températures élevées des systèmes solaires de production d'eau chaude.

SUPPORTS DE FIXATION ARMAFIX AF

Sections d'Armaflex dotées d'inserts porteurs en PET et d'une coque extérieure en aluminium permettant de prévenir une compression excessive de l'isolant.

ACCESSOIRES ARMAFLEX

Armaflex 520, Armaflex RS850, Armaflex SF990 et Armaflex Ultima 700, Armaflex Ultima SF990 pour le collage des isolants Armaflex à base de caoutchouc nitrile et colle Armaflex HT625 pour le collage des isolants Armaflex à base d'EPDM.

La peinture Armafinish 99 est destinée à garantir une protection contre les UV lorsque l'Armaflex est posé en extérieur.

REMARQUES

REMARQUES

Armacell GmbH

Robert-Bosch-Straße 10 · 48153 Münster

Telefon +49 (0) 251 / 76 03-0 · Telefax +49 (0) 251 / 76 03-448

www.armacell.be · info.be@armacell.com

Toutes les données et informations techniques sont basées sur les résultats obtenus dans les conditions spécifiques définies selon les normes de test référencées. Il incombe au client de vérifier si le produit convient à l'application envisagée. Le client est responsable d'une installation correcte et professionnelle, ainsi que du respect des consignes de construction en vigueur. Armacell prend toutes les précautions pour assurer l'exactitude des données fournies dans ce document. Toutes les déclarations, informations techniques et recommandations contenues dans ce document sont considérées comme exactes au moment de la publication. En commandant ou recevant ce produit, vous acceptez les conditions générales de vente d'Armacell en vigueur dans la région. Veuillez demander une copie si vous ne l'avez pas reçue.

