



**VENTILATEUR DOUBLE FLUX PIÈCE PAR PIÈCE
AVEC RÉCUPÉRATION D'ÉNERGIE**



Vento Expert A50-1 Pro
Vento Expert Duo A30-1 Pro

FR

MANUEL D'UTILISATEUR



BLAUBERG
Ventilatoren

TABLE DES MATIERES

Exigences de sécurité	3
Destination	5
Lot de livraison	5
Legende	5
Caracteristiques techniques	6
Agencement et principe de fonctionnement.....	7
Montage et preparation au fonctionnement	9
Connexion et commande.....	12
Entretien.....	17
Depannage.....	19
Règles de stockage et de transport	19
Garantie du fabricant	20
Certificat de réception	23
Information sur le vendeur.....	23
Le certificat de connexion	23
Bon de garantie	23

Le présent Manuel d'utilisateur est document de service principal, destiné à familiariser le personnel technique, de maintenance et d'exploitation.

Le Manuel d'utilisateur comporte les renseignements sur la destination, la composition, le principe de fonctionnement, l'agencement Vento Expert (Duo) A50(30)-1 Pro ainsi que de toutes modifications.

Le personnel technique et de maintenance doit avoir une bonne formation théorique et pratique relative aux systèmes de ventilation et réaliser les travaux conformément aux règles de sécurité du travail et aux normes et standards de construction en vigueur en territoire de l'Etat.

L'information indiquée au présent Manuel est fidèle au moment de préparation du document. Suite à l'évolution sans cesse des produits la Société se réserve le droit d'apporter, à tout moment, des modifications aux caractéristiques techniques, à l'agencement ou au groupement du Produit. Aucune des parties de cette publication ne peut être reproduite, transmise ou sauvegardée dans des systèmes d'information et de recherche, ni traduite en d'autres langues sous n'importe quelle forme sans accord par écrit de la Société.

EXIGENCES DE SÉCURITÉ

- Avant de lancer l'exploitation et le montage du Produit, faites connaissance avec attention du Guide d'utilisateur.
- Conformez-vous aux exigences du Guide d'utilisateur ainsi qu'à celles de l'ensemble des normes et standards de construction électriques et techniques, locaux et nationaux applicables.
- Prenez nécessairement connaissance des avertissements contenus dans le Manuel parce qu'ils comportent les renseignements concernant votre sécurité.
- L'inobservation des règles et avertissements du Guide peut conduire aux traumatismes de l'utilisateur ou à l'endommagement du Produit.
- Après la lecture du Guide de l'utilisateur, conservez-le pendant toute la durée d'utilisation du Produit.
- En passant l'appareil à un autre utilisateur remettez-lui nécessairement le Guide.

PRECAUTIONS A PRENDRE LORS DE MONTAGE ET D'EXPLOITATION DU PRODUIT



- Pendant le montage du Produit, coupez nécessairement le réseau d'alimentation électrique.



- Prenez garde en déballant le Produit.



- Nécessairement faites la mise à la terre du Produit!



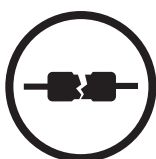
- Observez la sécurité du travail en manipulant les outils d'électricien pendant le montage du Produit.



- Ne modifiez pas par vos soins la longueur du câble réseau.
- Ne pliez pas le cordon d'alimentation.
- Évitez d'endommager le cordon d'alimentation.
- Ne placez pas des objets étrangers sur le cordon d'alimentation.



- Ne poser en aucun cas le câble d'alimentation du Produit à proximité de l'équipement de chauffage/de réchauffage.



- En connectant le Produit au réseau électrique, ne vous servez pas de matériels ou de conducteurs détériorés.



- N'utilisez pas le Produit au-delà de la plage des températures, précisées dans le Guide d'utilisateur.
- N'utilisez pas le Produit dans une atmosphère agressive et déflagrante.



- Ne touchez pas avec les mains humides les dispositifs de commande.
- Ne faites pas le montage et l'entretien du Produit avec les mains humides.



- Ne laissez pas les enfants utiliser le Produit.



- Ne tenez pas les matières déflagrantes et inflammables à proximité du Produit.



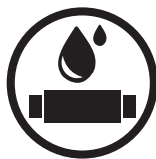
- N'ouvrez pas le Produit au cours de son fonctionnement.



- N'obturez pas la gaine d'air au cours du fonctionnement du Produit.



- Ne vous asseyez pas sur le Produit et n'y mettez aucun objet dessus.



- Ne lavez pas le Produit avec de l'eau.
- Evitez de projeter de l'eau sur les parties électriques du Produit.



- Pendant l'entretien du Produit, déconnectez ce dernier du réseau d'alimentation.



- En cas d'apparition de bruits ou d'odeur inhabituels, ou d'émission de fumée, faites appel au revendeur.



- N'orientez pas le flux d'air depuis le Produit sur les sources de feu vif.



- Dans le cas d'une utilisation de longue durée du Produit, vérifiez, de temps en temps, son bon montage.



- N'utilisez le Produit que pour sa vocation directe.



**UNE FOIS LE PRODUIT ARRIVÉ EN FIN DE VIE, CE DERNIER EST À VALORISER
NE VALORISEZ PAS LE PRODUIT EN COMMUN AVEC LES ORDURES
MÉNAGÈRES NON TRIÉES**

DESTINATION

L'Aérateur sert à faire, en continu, l'échange d'air dans des logements, maisons privées, hôtels, cafés et d'autres locaux ménagers et sociaux. L'Aérateur est équipé de récupérateur en céramique, destiné à assurer, dans un local, l'amenée d'air frais épuré, chauffé grâce à la récupération de la chaleur contenue dans l'air de reprise aspiré.

L'Aérateur est destiné à être encastré à l'intérieur d'un mur.



LE PRODUIT N'EST PAS DESTINE A UTILISER PAR LES LES ENFANTS, LES PERSONNES AUX CAPACITES SENSORIELLES OU MENTALES DEGRADEES AINSI QUE PAR LES PERSONNES SANS FORMATION ADEQUATE.

LES SPECIALISTE SONT AUTORISES A MANIPULER LE PRODUIT APRES LA FORMATION ADEQUATE.

LE PRODUIT DOIT ETRE INSTALLE DANS LES ENDROITS EXCLUANT L'ACCES AUTONOME DES ENFANTS.

L'Aérateur est conçu pour la marche durable sans être déconnecté du secteur d'alimentation.

L'air véhiculé ne doit pas contenir de mélanges combustibles ou explosifs, de vapeurs chimiques actives, de matières visqueuses, de matières fibreuses, de grosses poussières, de suies, de matières grasses ou de milieux qui favorisent la formation de matières toxiques (poisons, poussières, microorganismes pathogènes).

LOT DE LIVRAISON

Dénomination	Vento Expert A50-1 Pro	Vento Expert Duo A30-1 Pro
Unité de pièce de l'Aérateur	1 pièce	1 pièce
Conduit d'air	1 pièce	1 pièce
Distributeur de flux	–	3 – 6 unités.
Dispositif d'insonorisation	1 pièce	–
Cartouche assemblée	1 pièce	1 pièce
Chapeau de ventilation extérieur	1 pièce	1 pièce
Pupitre de commande à distance	1 pièce	1 pièce
Gabarit en carton	1 pièce	1 pièce
Fixage de montage	2 emballages	2 emballages
Coins en mousse plastique	1 kit	1 kit
Manuel d'utilisateur	1 pièce	1 pièce
Manuel de montage du chapeau	1 pièce	1 pièce
Caisse d'emballage	1 pièce	1 pièce

LEGENDE

Vento Expert A 50 -1 L S10 Pro

Existence des dispositifs de commande

les dispositifs de commande et le bloc d'alimentation font partie du lot de livraison

Modèle du chapeau extérieur

Longueur du conduit d'air

– – 500 mm
L – 700 mm
L035 – 350 mm

Modification du panneau frontal

1 – panneau frontal plat

Rendement nominal, m³/h

Forme de la section du conduit d'air

A – ronde

Série de l'Aérateur

Expert – série d'aérateurs réversibles à circulation d'air dans un seul sens
Expert Duo – série d'aérateurs réversibles avec contre-courant d'air

CARACTERISTIQUES TECHNIQUES

On utilise l'Aérateur dans un espace clos dans les conditions suivantes:

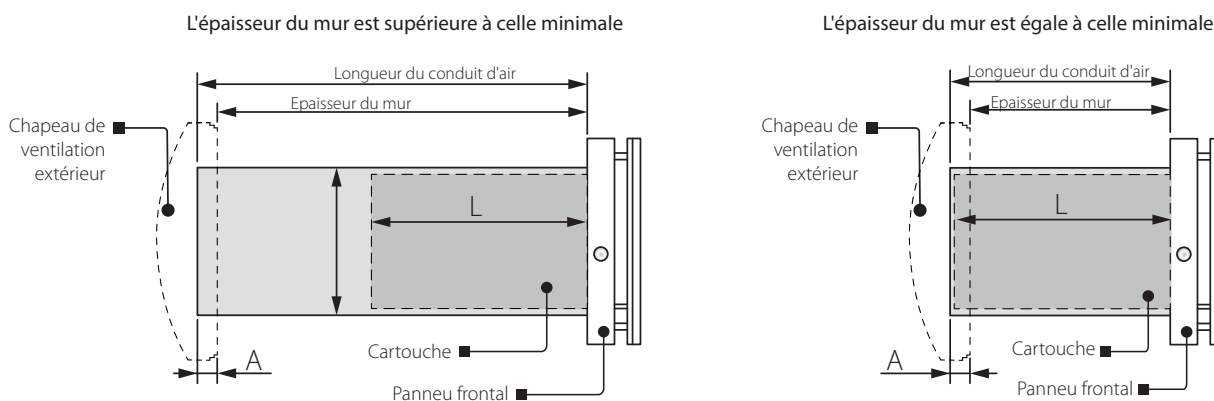
- La température d'air à l'extérieur de -15 °C (5 °F) à +40 °C (104 °F) et avec l'humidité relative dans un local jusqu'à 50 % - pour Vento Expert A50-1 Pro.
- La température d'air à l'extérieur de -15 °C (5 °F) à +40 °C (104 °F) et avec l'humidité relative dans un local jusqu'à 65 % - pour Vento Expert Duo A30-1 Pro.

En terme de type de protection contre l'électrocution, l'Aérateur se rapporte aux appareils de la catégorie II.

En terme de protection contre l'accès aux parties dangereuses et de pénétration d'eau – IP24

L'agencement de l'aérateur est continuellement en amélioration, pour cette raison, certains modèles peuvent différer de ceux décrits dans le présent Manuel.

Les caractéristiques techniques du modèle concret figurent sur l'étiquette du boîtier de l'Aérateur.



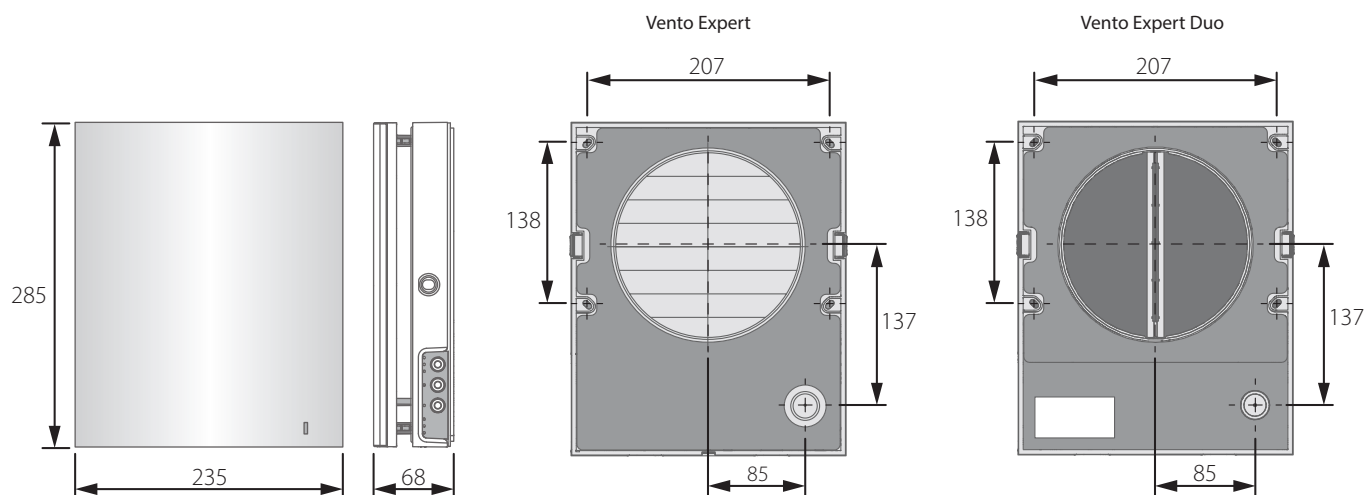
La longueur du conduit d'air dépend du modèle de l'Aérateur (voir «Structure de la légende» en page 5).

Le modèle du chapeau fourni dépend du modèle de l'Aérateur.

Le Manuel d'utilisateur pour le chapeau cite les dimensions hors tout du chapeau de ventilation extérieur, la valeur de dépassement indispensable du conduit d'air au-delà du mur A et l'ordre de montage du chapeau.

Les dimensions hors tout du panneau frontal sont précisées ci-après.

DIMENSIONS HORS TOUT DE L'UNITE DE PIECE, DE L'AERATEUR, mm



AGENCEMENT ET PRINCIPE DE FONCTIONNEMENT

L'Aérateur comprend une unité de pièce avec panneau frontal décoratif, une cartouche, un conduit d'air et un chapeau de ventilation extérieur.

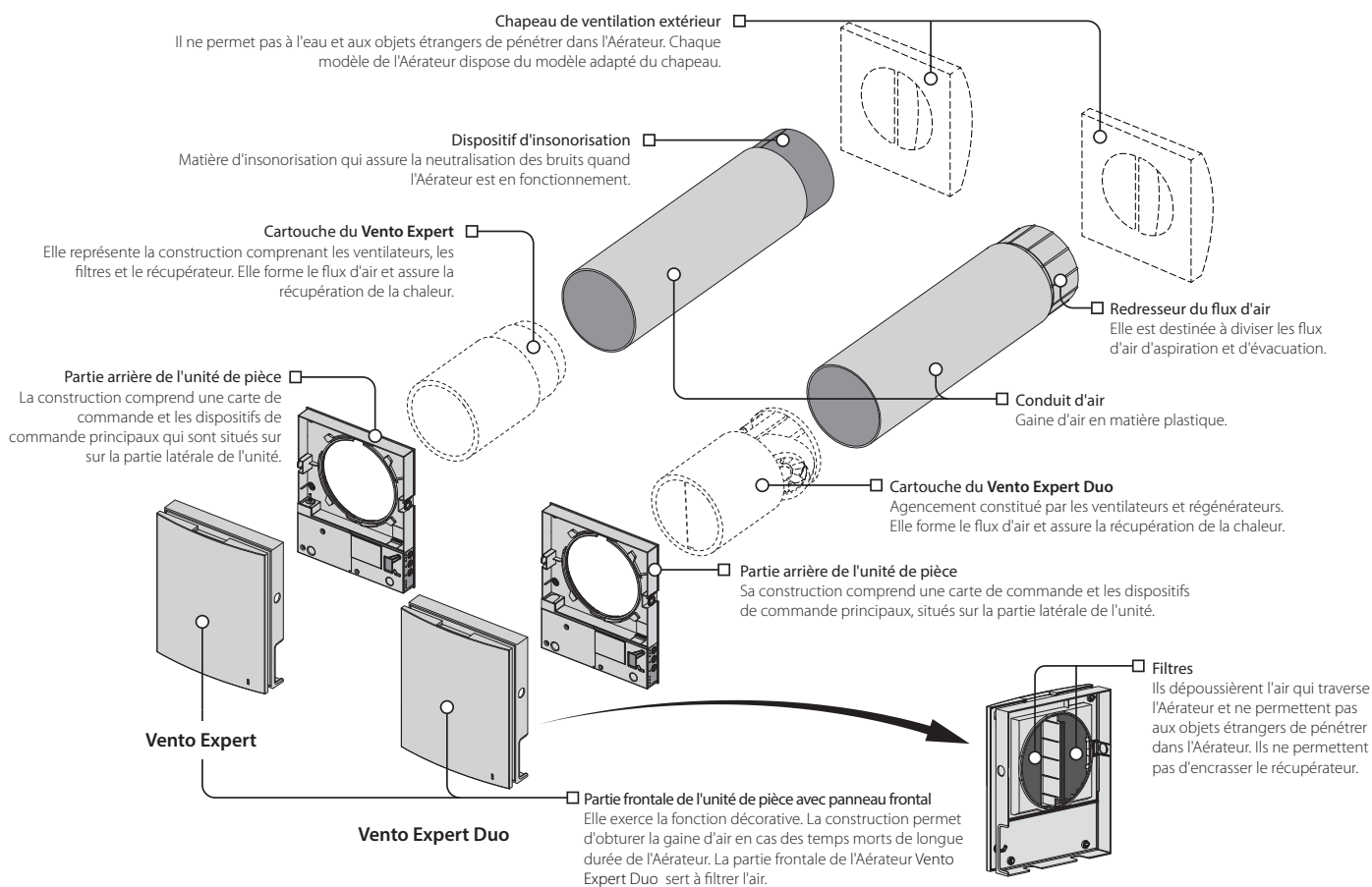
C'est la cartouche qui constitue la partie fonctionnelle principale de l'Aérateur. La cartouche comprend un ventilateur, un récupérateur et deux filtres qui assurent l'épuration primaire de l'air et, aussi, ne permettent pas aux poussières et aux objets étrangers de pénétrer dans le récupérateur et le ventilateur.

Dans l'unité de pièce, sont prévues la persienne de protection qui, à l'arrêt de l'Aérateur, se ferme et évite le courant d'air de retour, empêchant, de ce fait, l'apparition des courants d'air.

Le modèle Vento Expert Duo A30-1 Pro dispose d'un kit de séparateurs des flux d'air, et l'agencement du chapeau extérieur assure la direction des flux d'air d'aspiration et de de refoulement vers les côtés différents.

Du côté extérieur, est prévu le chapeau de ventilation extérieur qui ne permet pas à l'eau et aux gros objets de pénétrer en direct dans l'Aérateur.

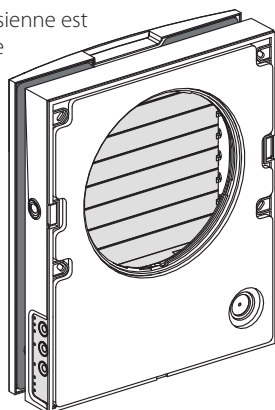
AGENCEMENT DE L'AERATEUR



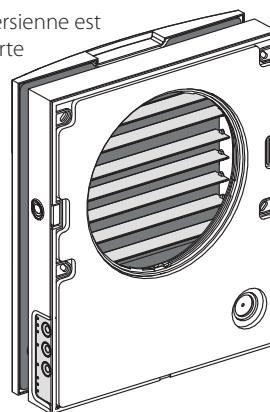
PRINCIPE DE FONCTIONNEMENT DE LA PERSIENNE du Vento Expert A50-1 Pro

L'unité de pièce des Aérateurs est pourvue de la persienne de protection. Pendant que l'Aérateur est en fonctionnement, la persienne s'ouvre, et le flux d'air traverse en toute liberté l'Aérateur. Quand on arrête l'Aérateur, la persienne se ferme pendant 2 minutes. Attention! En cas de mise sous tension de l'Aérateur, la partie frontale de l'unité de pièce étant enlevée, l'actionneur n'est pas alimenté, et sa tige ne monte pas pour éviter la casse de la tige de l'actionneur. Après la remise en place de la partie frontale de l'unité de pièce, la persienne se remet en marche au mode normal.

La persienne est fermée



La persienne est ouverte



MODES DE FONCTIONNEMENT DE L'AERATEUR

Vento Expert A50-1 Pro	Vento Expert Duo A30-1 Pro
<p>Mode d'aération: l'Aérateur aspire ou refoule l'air à la vitesse sélectionnée.</p> <p>En ce mode, quand deux Aérateurs sont installés, l'un d'eux est en refoulement, et l'autre est en aspiration.</p> <p>Boost – l'Aérateur se bascule sur la vitesse maximale, sans changer de mode de fonctionnement.</p> <p>Mode de récupération – l'Aérateur fonctionne au mode cyclique avec récupération de la chaleur et de l'humidité, tout en s'offrant deux intervalles de 70 secondes chacun.</p> <ul style="list-style-type: none"> • Le 1er intervalle. L'air pollué chaud est aspiré depuis le local et traverse le récupérateur en céramique tout en se chauffant et s'humidifiant progressivement. Au bout de 70 secondes après le début de chauffage du récupérateur en céramique, l'Aérateur se bascule sur le refoulement d'air dans le local. • Le 2-me intervalle. L'air froid frais provenant de l'extérieur traverse le récupérateur en céramique s'humidifie et se chauffe jusqu'à la température d'ambiance grâce à la chaleur, accumulée par le récupérateur de la chaleur. Au bout de 70 secondes, quand le récupérateur se refroidira, l'Aérateur se basculera à nouveau sur l'aspiration d'air du local, et le cycle se répète. En ce mode, quand deux Aérateurs sont installés, ils fonctionnent en phase inverse. Pendant que l'un des Aérateurs est en refoulement d'air, le second est en aspiration 	<p>Mode d'aération: un des ventilateurs de l'Aérateur fonctionne au mode d'aspiration, et le second - en mode de refoulement à la vitesse sélectionnée, sans changer de direction de la rotation.</p> <p>Boost – quand le senseur s'enclenche, l'Aérateur suivra un de deux algorithmes de fonctionnement qui sont imposés pendant le réglage de l'Aérateur à l'aide du sélectionneur DIP (voir le détail en page 13).</p> <p>Quand le sélectionneur DIP est en position OFF, l'Aérateur fonctionne au mode d'aspiration à la troisième vitesse (les deux ventilateurs fonctionnent en mode d'aspiration d'air).</p> <p>Quand le sélectionneur DIP est position ON, l'Aérateur se bascule sur la vitesse maximale, sans changer de mode de fonctionnement.</p> <p>Le mode de récupération: un des ventilateurs fonctionne en mode d'aspiration, et le second - en mode de refoulement. Toutes les 70 secondes les ventilateurs changent de direction de la rotation.</p>

MONTAGE ET PREPARATION AU FONCTIONNEMENT

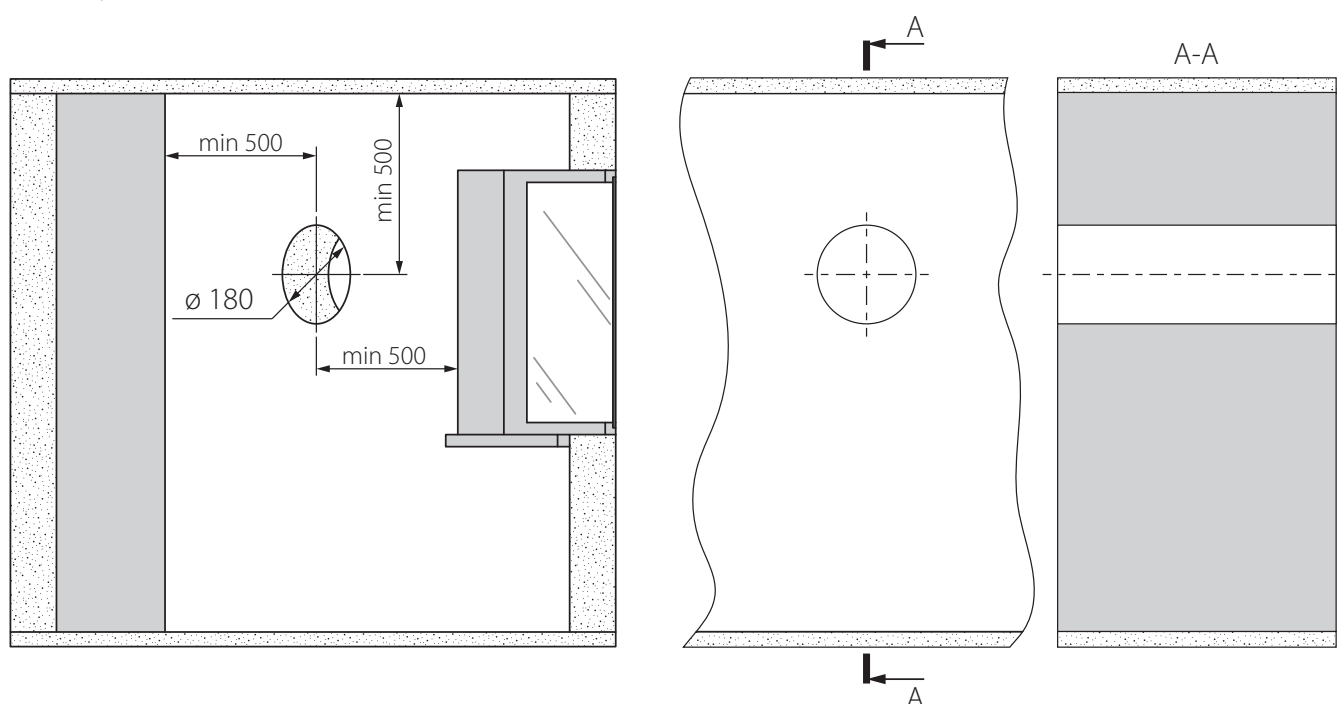


AVANT LE MONTAGE PRENEZ CONNAISSANCE AVEC ATTENTION DU GUIDE D'UTILISATEUR

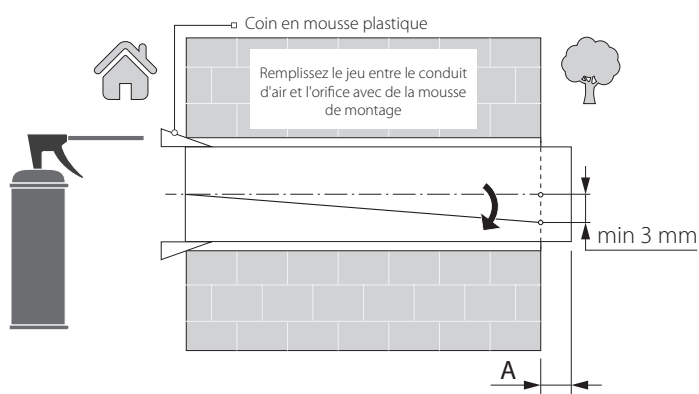


N'OBTUREZ PAS LE CONDUIT D'AIR DE L'AERATEUR INSTALLE PAR LES MATERIAUX QUI ACCUMULENT LES POUSSIERES, PAR EXEMPLE, PAR LES STORES, RIDEAUX, ETC., PARCE QUE CELA EMPECHE L'AIR DE CIRCULER DANS LE LOCAL.

1. Pratiquez dans le mur extérieur du local un orifice rond de bout en bout. La figure ci-après donne la taille de l'orifice. Au stade de préparation de l'orifice, il est conseillé de prévoir le procédé de pose du câble d'alimentation et d'autres câbles nécessaires pour la connexion.



2. Installez le conduit d'air dans le mur et fixez-le à l'aide de la mousse de montage. Du côté du mur extérieur le conduit d'air doit dépasser à une distance, nécessaire pour la mise en place du chapeau de ventilation extérieur (voir « Manuel pour le chapeau de ventilation extérieur »)



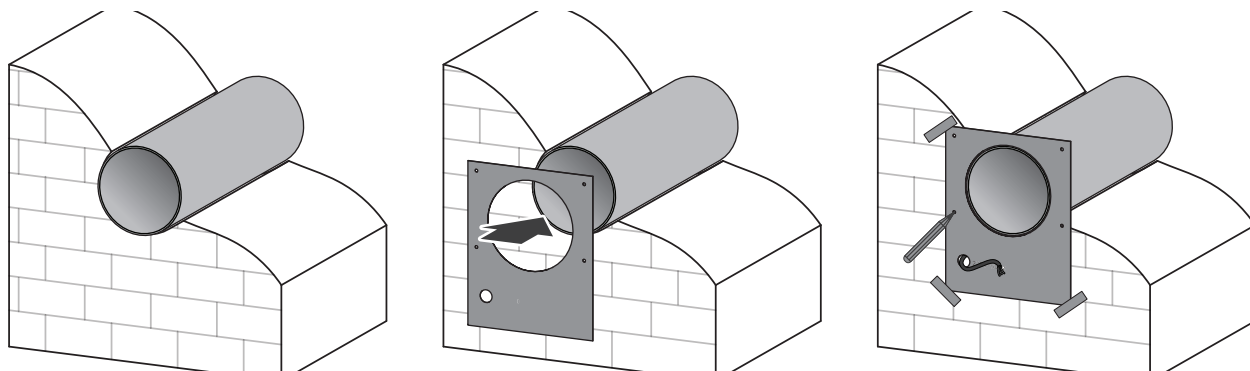
Installez le conduit d'air de manière à ce que du côté du local il dépasse de 3 mm ou raz du mur.

Installez le conduit d'air avec une pente minimale de 3 mm vers le bas vers l'extérieur.

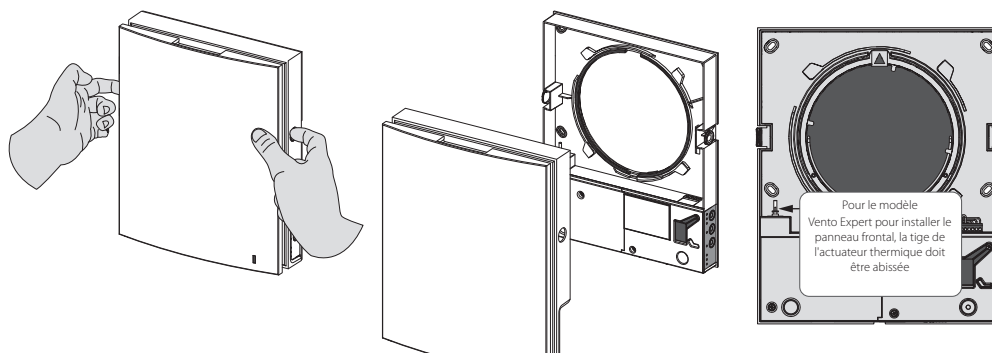
Du côté du mur extérieur le conduit d'air doit dépasser à une distance qui permet de monter le chapeau d'aspiration extérieur. Le Manuel d'utilisation du chapeau d'aspiration précise la distance A.

3. Du côté du local, collez le gabarit en carton (il fait partie du lot de livraison) à l'aide du ruban adhésif. Le gros orifice dans le gabarit doit s'aligner avec l'axe du conduit d'air. Aussi, il est conseillé de se servir d'un indicateur de niveau pour aligner le gabarit par rapport à la ligne d'horizon.

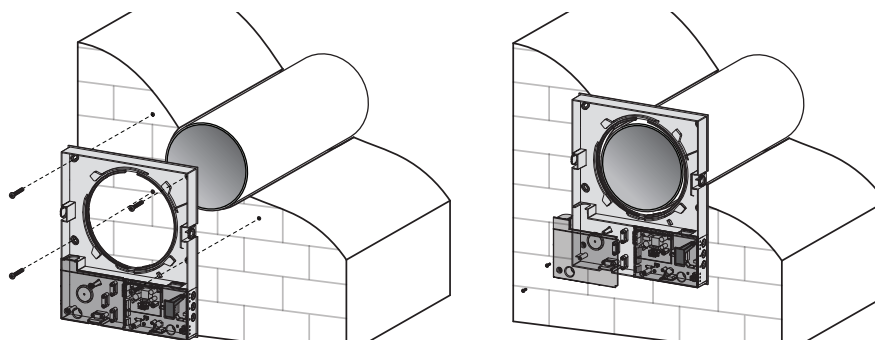
Ensuite, marquez les orifices pour y introduire les chevilles de bois se trouvant parmi des dispositifs de fixation et percez les orifices de profondeur indispensable. Aussi, faites passer le câble d'alimentation du mur vers l'extérieur à travers l'orifice, spécialement marqué sur le gabarit.



4. Détachez la partie frontale de l'unité de pièce de la partie arrière en appuyant sur les loquets latéraux.

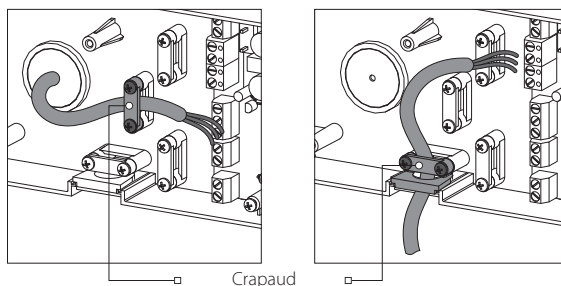


5. Fixez la partie arrière de l'unité de pièce sur le mur à l'aide des clous à vis se trouvant parmi les dispositifs de fixation de l'Aérateur. Dévissez deux auto-taraudeurs qui maintiennent le couvercle transparent, pour pouvoir accéder aux bornier de connexion.



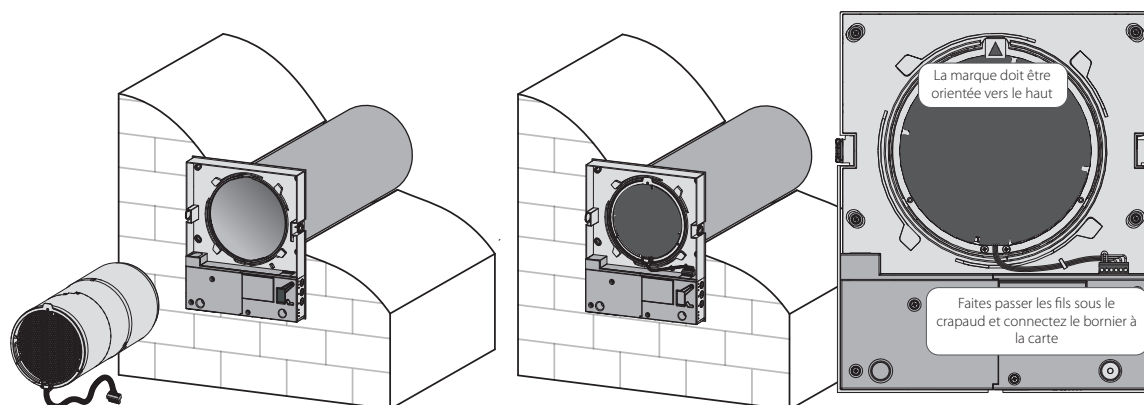
6. Introduisez le câble d'alimentation suivant la figure ci-après, et connectez l'Aérateur suivant le schéma des connexions extérieures (voir le détail en page 12).

Fixez le câble d'alimentation et les câbles de signalisation avec les crapauds adaptés. Après la connexion, remettez en place le couvercle transparent.

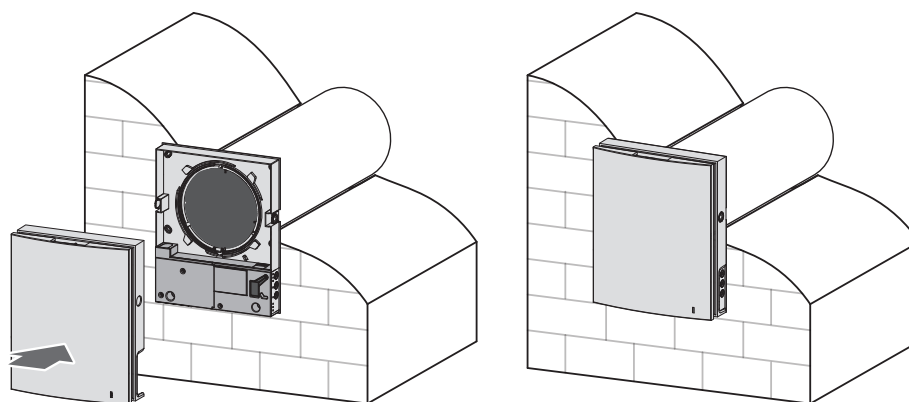


Crapaud

7. Installez la cartouche dans le conduit d'air, suivant la figure ci-après. Faites attention à ce que la marque soit orientée vers le haut. Ensuite, connectez le bornier à la carte en fixant le fil avec l'agrafe saillante.



8. Mettez en place la partie frontale de l'unité de pièce. Cependant, la tige de l'actuateur thermique doit être abaissée, suivant la figure au paragraphe 4 en page 10.



Vento Expert A50-1 Pro

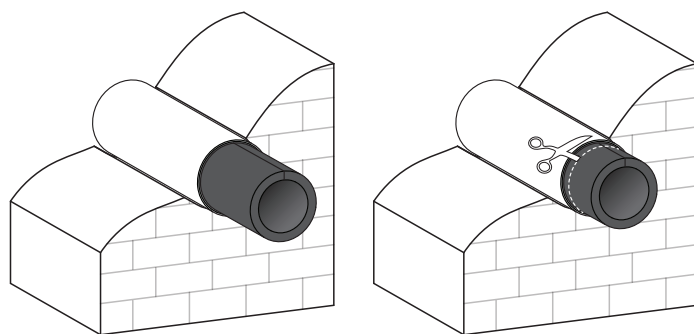
9. Introduisez le dispositif d'insonorisation dans le conduit d'air du côté de l'extérieur.

Pour ce faire, enroulez la mousse alvéolaire d'insonorisation en rouleau suivant le diamètre du conduit d'air, la couche en papier étant vers l'extérieur.

Ensuite, introduisez à fond le rouleau dans le conduit d'air à toucher la cartouche.

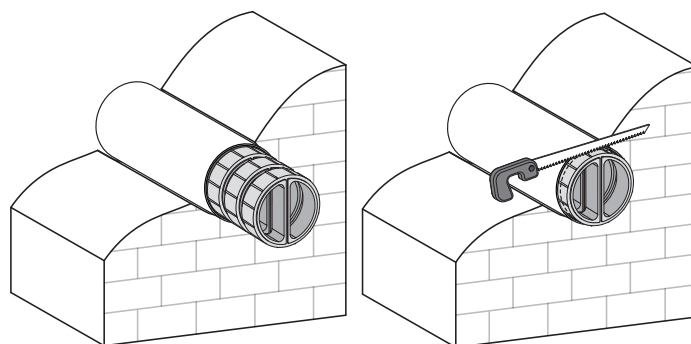
Faites la marque sur le rouleau en lisière du conduit d'air, retirez-le et découpez la partie inutile du dispositif d'insonorisation.

Introduisez le dispositif d'insonorisation, adapté en longueur, dans le conduit d'air.



Vento Expert Duo A30-1 Pro

9. Mettez en place les séparateurs du flux d'air du côté de l'extérieur. Pour ce faire, introduisez à fond le nombre indispensable de séparateurs dans le conduit d'air à toucher la cartouche. Marquez en lisière du conduit d'air le dernier séparateur, retirez et découpez la partie inutile du dernier séparateur. Pour la meilleure fixation du séparateur, celui-ci doit accuser un certain dépassement. Introduisez dans le conduit d'air les séparateurs, adaptés en taille.



10. Mettez en place le chapeau de ventilation extérieur. Vous trouverez la description du montage du chapeau de ventilation extérieur dans le Manuel d'utilisateur consacré au chapeau de ventilation.

CONNEXION ET COMMANDE



AVANT DE PROCEDER A N'IMPORTE QUELLE OPERATION AU NIVEAU DU PRODUIT, IL EST NECESSAIRE DE LE METTRE HORS CIRCUIT. LA CONNEXION AU RESEAU ELECTRIQUE DOIT SE FAIRE PAR UN ELECTRICIEN QUALIFIE AYANT LE DROIT DE MANIPULER LES INSTALLATIONS ELECTRIQUES AU VOLTAGE JUSQU'A 1000 V, APRES L'INSTRUCTION DE CE MANUEL D'UTILISATEUR. LE LABEL DU FABRICANT PORTE LES VALEURS NOMINALES DES PARAMETRES ELECTRIQUES DU PRODUIT.

Le ventilateur est conçu pour fonctionner dans le réseau à courant alternatif avec tension de 100-240 V/50(60) Hz.

La connexion de l'aérateur au secteur électrique s'effectue par l'interrupteur automatique intégré au réseau d'alimentation en électricité fixe avec déclencheur électromagnétique. On sélectionne le courant de déclenchement du disjoncteur automatique à partir des caractéristiques électriques, citées sur l'étiquette du boîtier de l'Aérateur.

Connectez l'Aérateur au réseau à l'aide des conducteurs isolés, robustes et thermiquement résistants (câbles, fils) dont la section minimum fait entre 0,5 et 0,75 mm² pour le câble d'alimentation et 0,25 mm² pour les câbles de signalisation. Cette valeur de la section des conducteurs est approximative. En sélectionnant la bonne valeur de la section du fil, il est nécessaire de prendre en compte le type de fil, sa chauffe admissible maximale, l'isolation, la longueur et le procédé de sa pose. Pour toutes les connexions électriques, utiliser les fils aux brins de cuivre!

La connexion de l'Aérateur s'effectue selon le schéma des connexions extérieures.

L'agencement de l'Aérateur permet d'y connecter un dispositif extérieur, pourvu d'un contact à ouverture (contact NO), tel que capteur extérieur de CO₂, capteur d'humidité, disjoncteur et autres.

Quand le contact à ouverture du dispositif extérieur se ferme, alors l'Aérateur passera à la vitesse maximale.

L'Aérateur prévoit la connexion en série de plusieurs produits au réseau et la connexion en dérivation pour commander le circuit d'aérateurs à l'aide de l'un d'eux.

En cas de connexion en série de plusieurs aérateurs ou en cas de connexion en dérivation, l'alimentation est amenée depuis l'Aérateur précédent ou depuis le réseau d'alimentation.

SCHÉMA DES CONNEXIONS EXTÉRIEURES

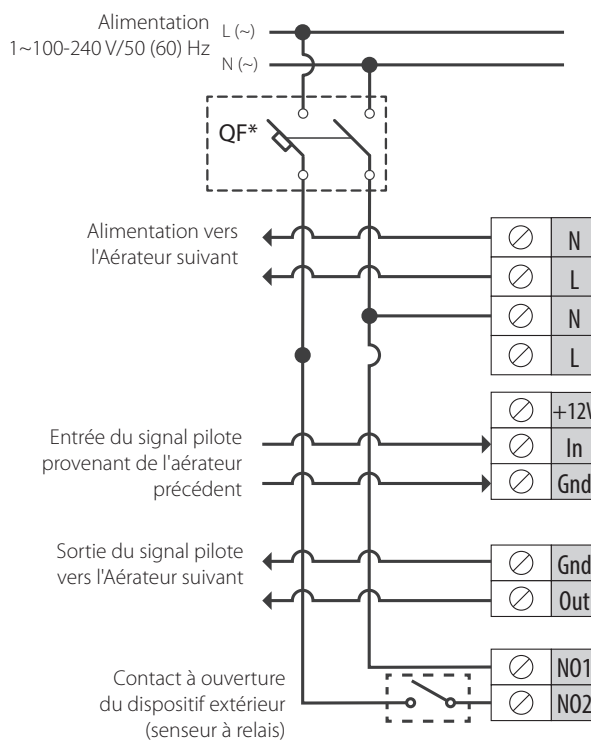


SCHÉMA DE CONNEXION EN SÉRIE DES AÉRATEURS

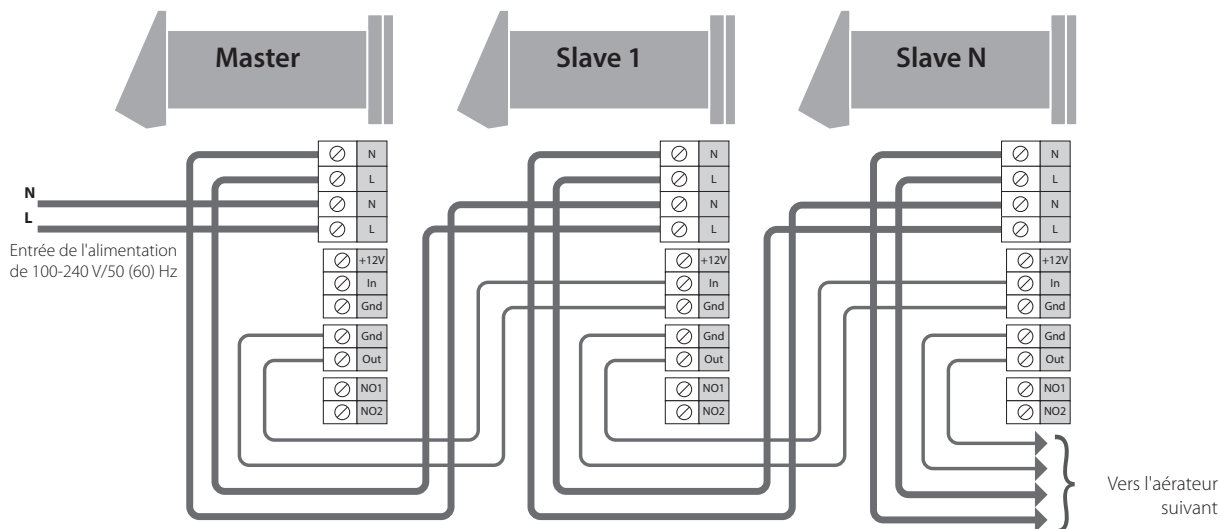
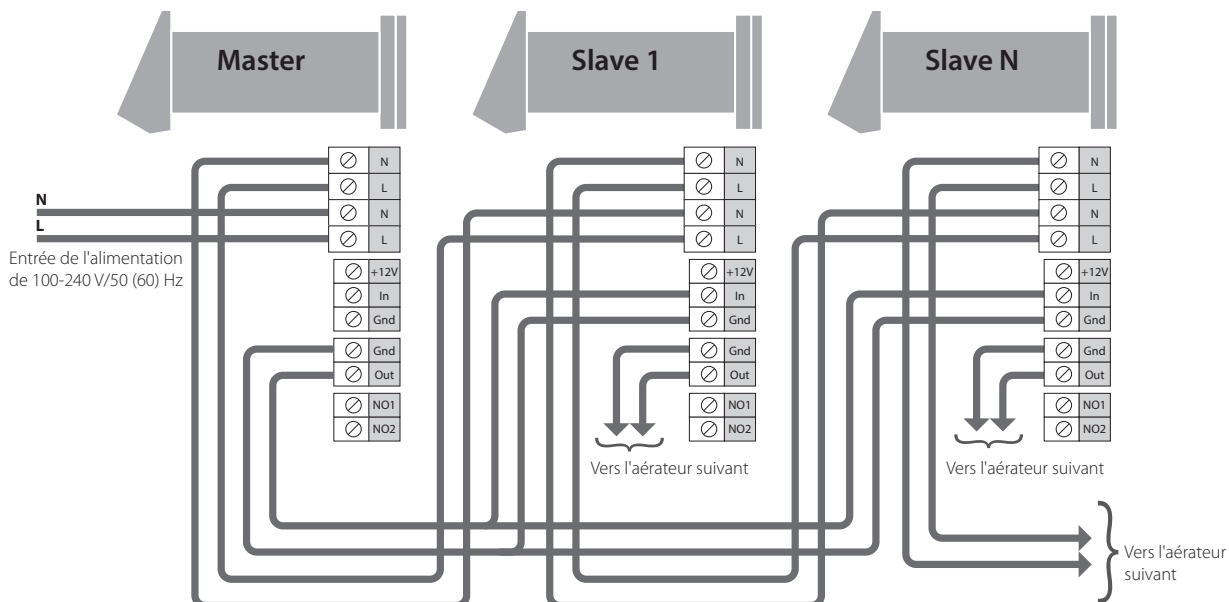
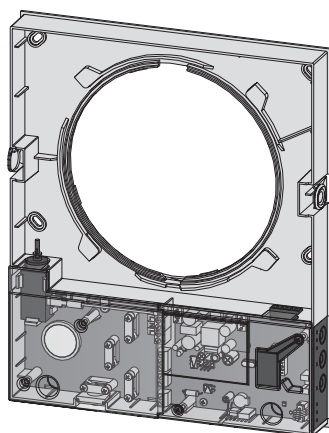


SCHÉMA DE CONNEXION DES AÉRATEURS EN DÉRIVATION

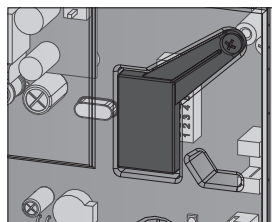


RÉGLAGE DE L'AÉRATEUR

Avant d'utiliser l'Aérateur, procédez à son réglage à l'aide du sélectionneur DIP, situé sur la carte du contrôleur. Pour accéder au sélectionneur DIP, retirez la partie frontale de l'unité de pièce et soulevez le bouchon en caoutchouc qui obture le sélectionneur.



Ouvrez le bouchon en caoutchouc



Sélectionneur DIP sous le bouchon

POSITIONS DES INTERRUPTEURS (DIP-SWITCH)

	1	L'arrêt de l'Aérateur est autorisé. Dans cette position du sélecteur, on peut arrêter l'Aérateur à l'aide du bouton sur le panneau de commande latéral.
	1	L'arrêt de l'Aérateur est interdit. Dans cette position du sélecteur on ne peut pas arrêter l'Aérateur à l'aide du bouton sur le panneau de commande latéral.
Vento Expert A50-1 Pro		Vento Expert Duo A30-1 Pro
Direction de la rotation du ventilateur. Pour assurer une ventilation équilibrée, il est nécessaire d'utiliser un nombre pair d'aérateurs, regroupés en réseau par le câble de signalisation. Le réglage s'effectue de manière à ce qu'une moitié d'aérateurs fonctionnent en mode de refoulement, et l'autre moitié – en mode d'aspiration.		Réglage du mode de fonctionnement du Boost Quand le capteur d'humidité ou le relais extérieur se déclenche, un des deux algorithmes de fonctionnement démarre.
	2	En mode « Aération », l'Aérateur fournit l'air au local. En mode « Récupération », l'Aérateur commence son fonctionnement à partir de la phase de refoulement.
	2	En mode « Aération », l'Aérateur aspire l'air depuis le local. En mode « Récupération », l'Aérateur commence son fonctionnement à partir de la phase d'aspiration.
	2	OFF – quand le capteur se déclenche, l'Aérateur fonctionne en mode d'aspiration à la troisième vitesse (les deux ventilateurs fonctionnent pour aspirer l'air).
	2	ON – quand le capteur se déclenche, l'Aérateur se bascule sur la vitesse maximale, sans changer de mode de fonctionnement.

Valeur imposée du capteur d'humidité. L'Aérateur mesure l'humidité de l'air évacué du local. Si le niveau d'humidité dans le local est au-dessus du niveau imposé, alors l'aérateur se bascule sur la troisième vitesse. Une fois le niveau d'humidité requis est atteint, l'Aérateur se bascule sur la vitesse imposée avant, après l'écoulement du temps, réglé sur la minuterie de retard de l'enclenchement.

Le contrôle de l'humidité est désactivé	La valeur réglée fait 40 %	La valeur réglée fait 50 %	La valeur réglée fait 60 %	La valeur réglée fait 70 %	La valeur réglée fait 80 %
5	5	5	5	5	5
4	4	4	4	4	4
3	3	3	3	3	3

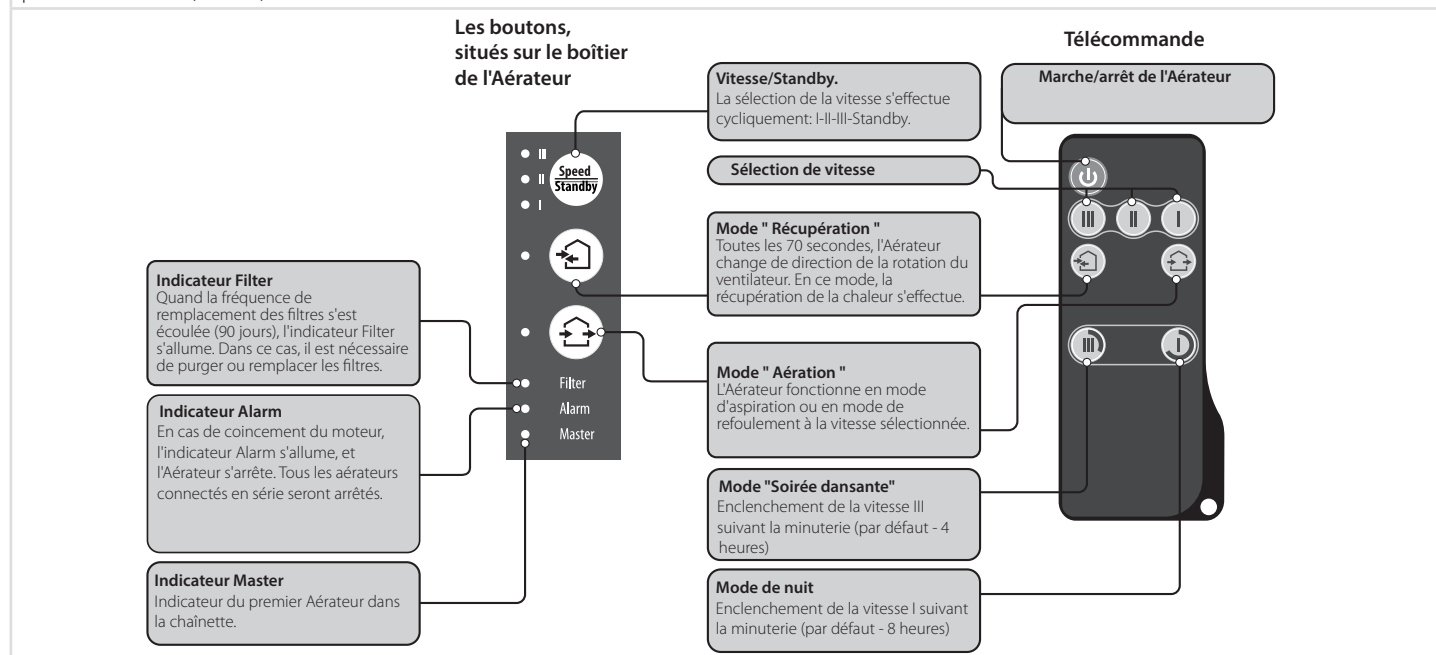
Minuterie de retard. Quand le capteur d'humidité ou le dispositif extérieur s'enclenche, l'Aérateur se bascule sur la vitesse supérieure par rapport à celle précédente. Quand l'humidité ou d'autres paramètres se normalisent, l'Aérateur rejoindra l'ancien mode de fonctionnement au bout du temps réglé.

Le temps de retard fait 0 min.	Le temps de retard fait 5 min.	Le temps de retard fait 15 min.	Le temps de retard fait 30 min.
7	7	7	7
6	6	6	6




COMMANDE DE L'AÉRATEUR

La commande de l'Aérateur s'effectue à l'aide de la télécommande ou des boutons, situés sur la partie latérale de l'unité de pièce (voir le détail sur la figure ci-après).








Quand les aérateurs sont connectés en série ou quand les aérateurs sont connectés en dérivation, les dispositifs de commande n'agissent que sur le premier Aérateur (Master).



COMMANDE DE L'AÉRATEUR A L'AIDE DES BOUTONS, SITUÉS SUR L'UNITÉ DE PIÈCE

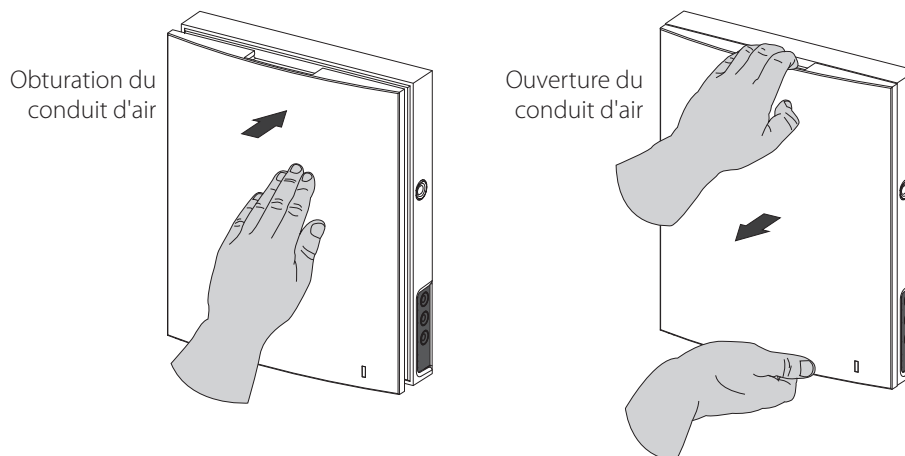
	<p>La sélection de vitesse de l'Aérateur s'effectue cycliquement: I-II-III-Standby. Tous les aérateurs, regroupés en réseau, fonctionnent à la vitesse, imposée par l'Aérateur pilote (Master).</p> <p>I – quand l'indicateur est allumé en permanence, cela veut dire que l'Aérateur fonctionne à la première vitesse. Quand l'indicateur clignote, cela veut dire que la minuterie fonctionne à la première vitesse.</p> <p>I et II – quand les indicateurs I et II sont allumés en permanence, cela veut dire que l'Aérateur fonctionne à la deuxième vitesse.</p> <p>I, II et III – quand les indicateurs I, II et III sont allumés en permanence, cela veut dire que l'Aérateur fonctionne à la troisième vitesse. Quand les indicateurs I, II et III clignotent, cela veut dire que la minuterie fonctionne en mode « Soirée dansante » ou que la minuterie de retard du déclenchement fonctionne quand fonctionnent les senseurs extérieurs ou le senseur d'humidité intégré.</p>
	<p>Mode «récupération». Vento Expert A50-1 Pro La direction de la rotation du ventilateur varie toutes les 70 secondes. En ce mode, la récupération de la chaleur s'effectue. Vento Expert Duo A30-1 Pro La direction de la rotation du ventilateur varie toutes les 70 secondes. En ce mode, la récupération de la chaleur s'effectue.</p>
	<p>Mode «aération». Vento Expert A50-1 Pro L'Aérateur fonctionne en mode d'aspiration ou en mode de refoulement à la vitesse sélectionnée. La direction de l'air dépend de la position du sélecteur DIP (par défaut, c'est le mode d'aspiration qui est imposé). Vento Expert Duo A30-1 Pro Un des ventilateurs de l'Aérateur fonctionne en mode d'aspiration, et le second - en mode de refoulement à la vitesse sélectionnée, sans changer de direction du flux d'air.</p>
<p>Filter</p>	<p>Indicateur d'encrassement des filtres. Au bout de 90 jours (en cas de fonctionnement en continu), après la mise en place de la cartouche, l'indicateur d'encrassement des filtres s'allume. Dans ce cas, remplacez ou purgez les filtres (voir le chapitre «Entretien»).</p> <p>Quand la connexion est en série, l'indicateur de l'Aérateur Master est allumé en permanence, et l'indicateur de l'Aérateur, dans lequel il est nécessaire de remplacer le filtre, clignote.</p> <p>Pour remettre à zéro la minuterie du filtre des postes, activez pour une période de 3 secondes au moins et désactivez le sélecteur DIP N° 8.</p>
<p>Alarm</p>	<p>Indicateur de l'arrêt d'urgence du fonctionnement de l'Aérateur. Quand l'indicateur Alarm de l'Aérateur pilote (Master) est allumé, cela signale une panne dans le réseau des aérateurs. Quand l'indicateur clignote, cela signale l'arrêt de l'Aérateur concret.</p> <p>En cas d'arrêt d'urgence de l'Aérateur de la série Vento Expert A50-1 Pro, l'aérateur en panne est signalé par l'indicateur clignotant Alarm. Cependant, s'arrêtent tous les aérateurs de la série Vento Expert A50-1 Pro, regroupés en réseau.</p> <p>En cas d'arrêt d'urgence de l'Aérateur de la série Vento Expert Duo A30-1 Pro, l'aérateur en panne est signalé par l'indicateur clignotant Alarm. Cependant, l'Aérateur en panne sera arrêté, et les autres aérateurs, regroupés en réseau, continueront à fonctionner.</p>
<p>Master</p>	<p>Indicateur de l'Aérateur pilote. Quand l'indicateur est allumé en permanence, cela signale l'existence de l'aérateur pilote dans la chaînette (Master). Le clignotement de l'indicateur signifie que l'opérateur est guidé (Slave), et qu'il n'existe pas de lien avec l'Aérateur pilote (Master).</p> <p>Quand l'indicateur n'est pas allumé, cela veut dire l'aérateur en question est guidé (Slave) regroupé avec l'aérateur pilote (Master).</p>

COMMANDE DE L'AÉRATEUR À L'AIDE DU PUPITRE DE COMMANDE À DISTANCE

	<p>Marche/arrêt de l'Aérateur. L'arrêt de l'Aérateur n'est possible qu'en cas, si les réglages de l'Aérateur le permettent. Remise à zéro de l'accident (Alarm) et des réglages de la minuterie.</p>
	<p>Sélection de vitesse de l'Aérateur : les vitesses III-II-I, respectivement.</p>
	<p>Mode «récupération». Vento Expert A50-1 Pro La direction de la rotation du ventilateur varie toutes les 70 secondes. En ce mode, la récupération de la chaleur s'effectue. Vento Expert Duo A30-1 Pro La direction de la rotation du ventilateur varie toutes les 70 secondes. En ce mode, la récupération de la chaleur s'effectue.</p>
	<p>Mode «Aération». Vento Expert A50-1 Pro L'Aérateur fonctionne en mode d'aspiration ou en mode de refoulement à la vitesse sélectionnée. La direction de la circulation d'air dépend de la position du sélecteur DIP (par défaut, c'est le mode d'aspiration qui est imposé). Vento Expert Duo A30-1 Pro Un des ventilateurs de l'Aérateur fonctionne en mode d'aspiration, et le second – en mode de refoulement à la vitesse sélectionnée, sans changer de direction du flux d'air.</p>
	<p>Boutons de fonctionnement suivant la minuterie:</p> <p> Mode «Soirée dansante» – 4 heures à la vitesse III.</p> <p> Mode de nuit – 8 heures à la vitesse I.</p> <p>Une fois le temps réglé s'est écoulé, l'Aérateur reprend la vitesse précédente. Pour désactiver la minuterie, il suffit d'appuyer sur n'importe quel bouton de sélection manuelle de vitesse.</p>

OBTURATION DU FLUX D'AIR DU Vento Expert A50-1 Pro

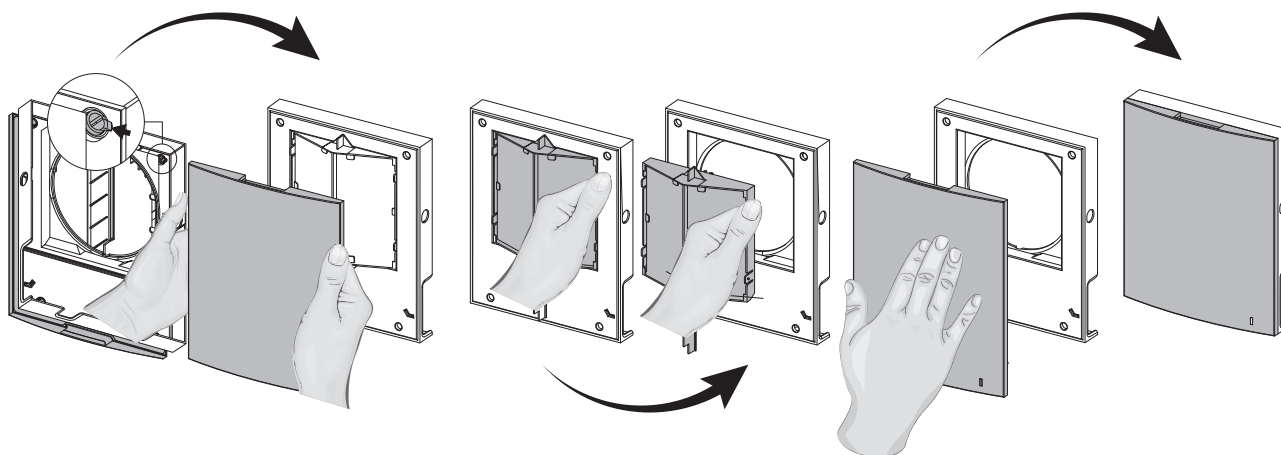
Pour obturer la gaine d'air, appuyez avec soin sur le panneau frontal en obturant complètement le conduit d'air. Le ventilateur de l'Aérateur s'arrête automatiquement. Cependant, les fonctionnalités de l'Aérateur restent les mêmes. Pour ouvrir la gaine d'air, tirez le panneau frontal en profitant des creux, prévus à cet effet. Cependant, le ventilateur de l'Aérateur se basculer automatiquement sur la vitesse qui est imposée par le mode en cours de l'Aérateur.



Sur le panneau frontal, l'indicateur lumineux de fonctionnement de l'Aérateur est situé. Dans l'obscurité, l'intensité de luminescence de l'indicateur baisse automatiquement.

OBTURATION DU FLUX D'AIR DU Vento Expert Duo A30-1 Pro

Pour obturer la gaine d'air, détachez la partie frontale de l'unité de pièce de la partie arrière, en appuyant sur les loquets latéraux. Ensuite, dégrafez doucement les loquets et détachez le panneau frontal de la partie frontale de l'unité de pièce. Retirez le séparateur du flux d'air avec filtres en le tirant par un des fixateurs latéraux. Remettez en place la partie frontale de l'unité de pièce. Placez le panneau frontal sur la partie frontale de l'unité de pièce et appuyez doucement pour obturer complètement la gaine. Les ventilateurs de l'Aérateur s'arrêteront automatiquement. Cependant, les fonctionnalités de l'Aérateur restent les mêmes. L'ouverture de la gaine d'air s'effectue à l'ordre inverse. Cependant, les ventilateurs de l'Aérateur se remettront à la même vitesse qui a été imposée par le mode en cours de l'Aérateur.



Sur le panneau frontal, l'indicateur lumineux de fonctionnement de l'Aérateur est situé. Dans l'obscurité, l'intensité de luminescence de l'indicateur baisse automatiquement.

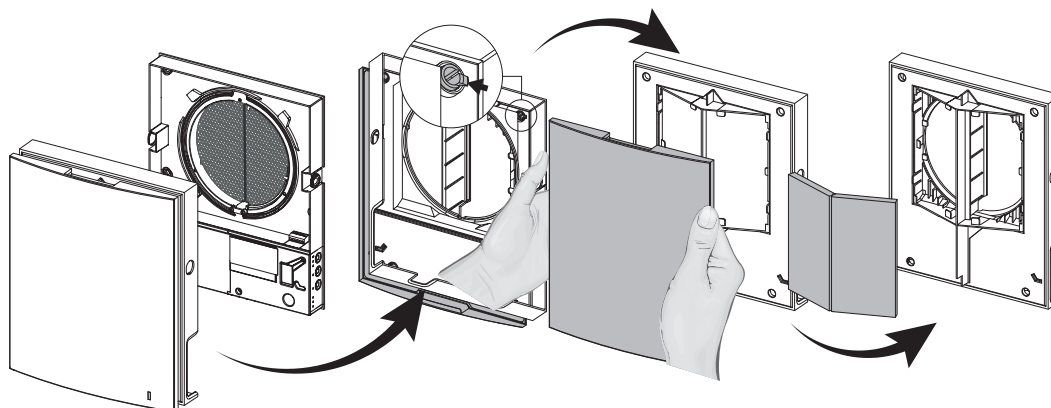
ENTRETIEN

L'entretien de l'aérateur consiste à dépoussiérer périodiquement ses surfaces et à nettoyer ou à remplacer les filtres. Quand la durée de vie des filtres (90 jours) se termine, l'afficher **Filter** s'allume au niveau de l'aérateur. Avant de procéder à l'entretien, arrêtez l'aérateur depuis le pupitre de commande à distance ou à l'aide des boutons sur l'unité de pièce, ensuite, coupez l'alimentation électrique à l'aide de l'interrupteur automatique.

Après cela, procédez comme suit:

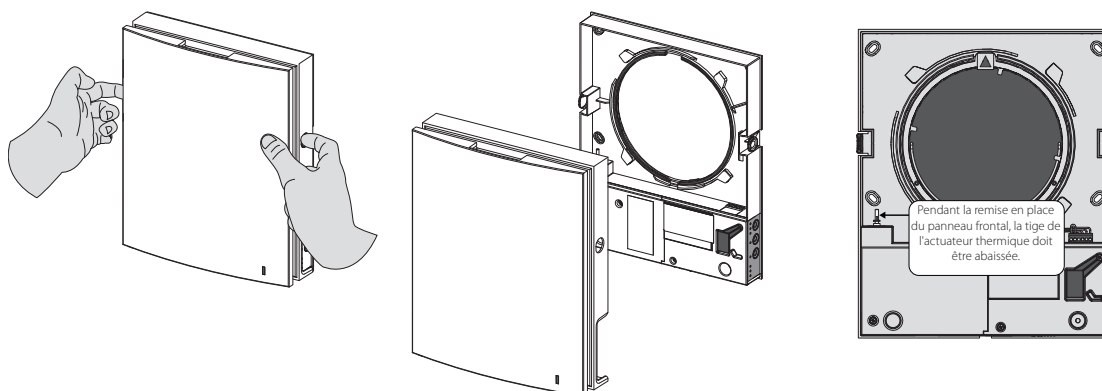
Vento Expert Duo A30-1 Pro

1. Détachez la partie frontale de l'unité de pièce en appuyant sur les loquets latéraux. Retirez les filtres pour les nettoyer. Retirez les filtres pour les nettoyer. Après le nettoyage des filtres, procédez au remontage à l'ordre inverse.



Vento Expert A50-1 Pro

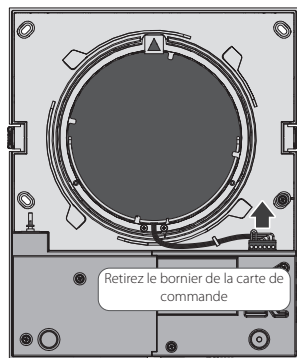
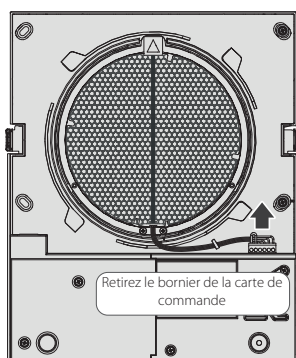
1. Détachez la partie frontale de l'unité de pièce en appuyant sur les loquets latéraux. Pendant la remise en place du panneau frontal, la tige de l'actionneur de la persienne doit être abaissée. Si celle-ci est en état monté, patientez jusqu'à ce qu'elle baisse (jusqu'à 2 minutes).



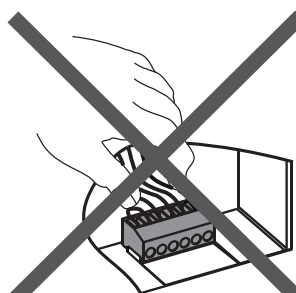
2. Retirez le bornier de la carte de commande. En retirant le bornier, ne le tirez pas par les fils, si nécessaire, soulevez le bornier à l'aide d'un tournevis plat à taille adaptée.

Vento Expert Duo A30-1 Pro

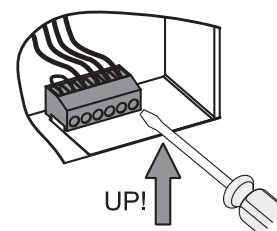
Vento Expert A50-1 Pro



Ne tirez pas sur les fils!



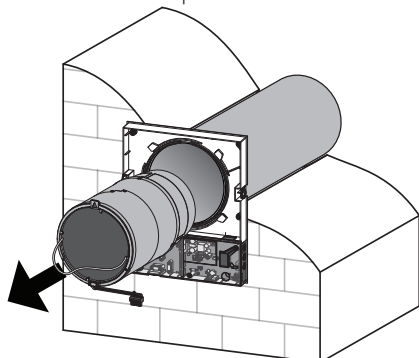
Pour retirer le bornier, servez-vous d'un tournevis plat



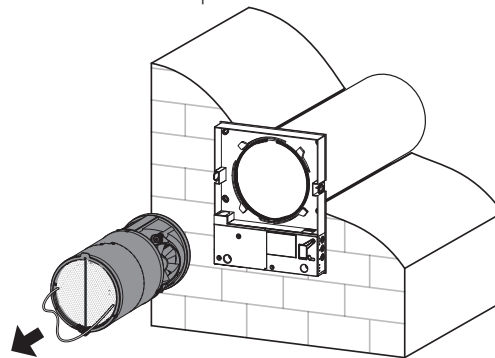
3. Retirez la cartouche du conduit d'air en le tirant par le câble.

Procédez au nettoyage des filtres au fur et à mesure quand ils s'encrassent, mais, au moins, tous les 3 mois.

Vento Expert A50-1 Pro

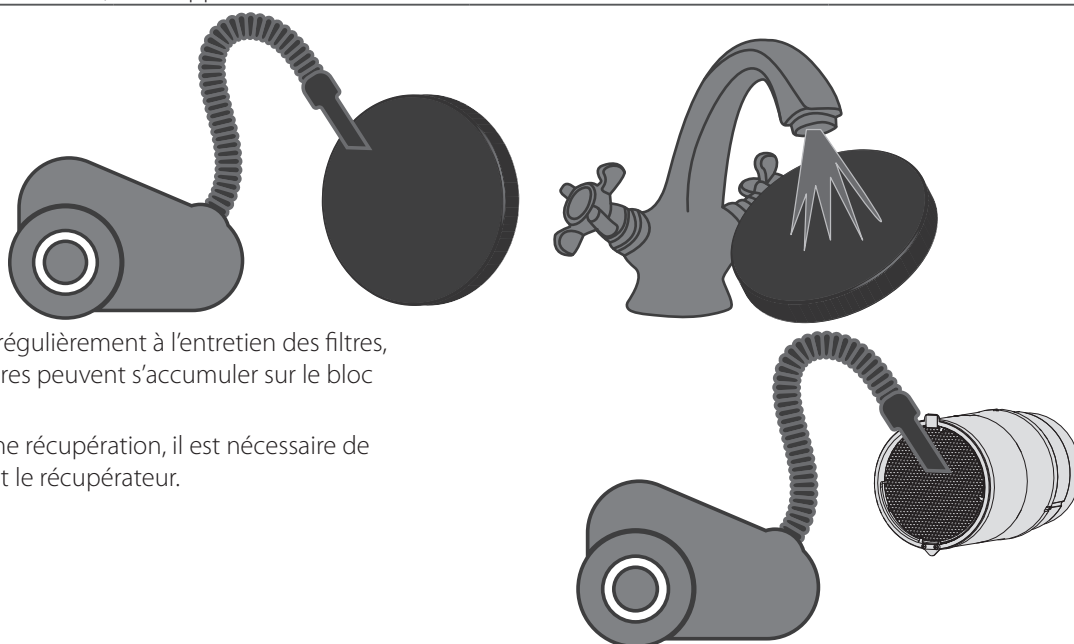


Vento Expert Duo A30-1 Pro



4. Rincez les filtres et les laisser sécher jusqu'à ce qu'ils deviennent complètement secs. Remettez en place les filtres secs et assemblez le poste à l'ordre inverse. Il est autorisé de les nettoyer à l'aide d'un aspirateur.

Pour acheter de nouveaux filtres, faites appel au vendeur.



Même si l'on procède régulièrement à l'entretien des filtres, des dépôts de poussières peuvent s'accumuler sur le bloc récupérateur.

Pour maintenir la bonne récupération, il est nécessaire de nettoyer régulièrement le récupérateur.

Pour remettre à zéro la minuterie du filtre, avant de mettre en place la partie frontale de l'unité de pièce, alimentez en électricité l'aérateur à l'aide de l'interrupteur automatique, après cela, activez pendant 3 secondes au moins le sélecteur DIP 8 (voir en page 13)

Le cas échéant, il est possible de remplacer la pile dans le pupitre de commande à distance.

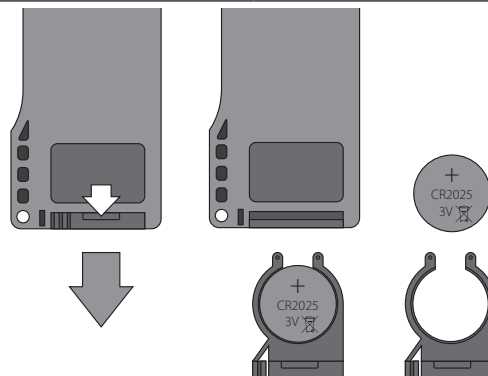
Après l'utilisation de longue durée du pupitre de commande à distance, le remplacement de la pile peut s'avérer nécessaire.

Quand l'Aérateur ne réagit pas à la pression des boutons sur le pupitre de commande à distance, cela veut dire qu'il est nécessaire de remplacer les piles.

Type de pile – CR2025.

Pour remplacer la pile d'alimentation du pupitre de commande à distance, retirez le support avec la pile du bas du pupitre.

Remplacez la pile d'alimentation et remettez en place le support avec la nouvelle pile d'alimentation à la même place.



DEPANNAGE

Pannes eventuelles et leurs remedes

Panne	Causes probables	Procédé d'y remédier
Le ventilateur ne démarre pas quand on met en marche l'aérateur.	Le réseau d'alimentation n'est pas connecté.	Assurez-vous bien que le réseau d'alimentation est correctement connecté, sinon, remédiez à la connexion erronée
	Le moteur est coincé, les ailettes sont encrassées.	Débranchez l'aérateur. Remédiez à la cause de coincement du moteur ou de l'hélice. Nettoyez les ailettes. Remettez en marche l'aérateur.
Quand on met en marche l'aérateur l'interrupteur automatique s'enclenche.	"La consommation excessive anormale de courant électrique provoquée par le court-circuit dans le circuit électrique."	Arrêtez l'Aérateur. Faites appel au revendeur ou bien au centre de services.
Débit d'air bas	La vitesse imposée de ventilateur est trop inférieure.	Imposez la vitesse plus supérieure.
	Les filtres, le ventilateur ou le récupérateur sont encrassés.	Nettoyez ou remplacez le filtre, nettoyez le ventilateur et le récupérateur.
Bruits, vibrations élevés.	L'aubage rotatif est encrassé	Purifiez l'aubage rotatif.
	La visserie du boîtier de l'aérateur ou du chapeau de ventilation extérieur est desserrée.	Serrez la visserie de l'aérateur ou du chapeau de ventilation extérieur.

RÈGLES DE STOCKAGE ET DE TRANSPORT

- Le stockage de produit se fait dans l'emballage original dans une plage de température ambiante de +5 °C à +40 °C avec une humidité relative de 70 %.
- Assurez-vous que le produit soit stocké à l'abri des vapeurs et impuretés qui provoquent la corrosion et qui perturbent l'isolation et l'étanchéité des raccords.
- Pour la manutention, utilisez le matériel de levage adéquat, afin d'éviter des détériorations éventuelles du Ventilateur.
- Au cours des opérations de manutention, respectez les exigences de manipulation pour ce type de charges.
- Il est autorisé d'utiliser tout type de transport sous réserve de protéger le Produit contre les précipitations atmosphériques et les endommagements mécaniques.
- On doit charger et décharger le Produit sans secousses, ni chocs brutaux.
- Avant la toute première mise en marche après le transport aux basses températures, il est nécessaire d'exposer le Produit à la température d'utilisation, au moins pendant 3-4 heures.

GARANTIE DU FABRICANT

Le Fabricant fixe le délai de garantie du ventilateur à 24 mois à compter de la date de sa vente dans les réseaux de détail, sous réserve de se conformer, par l'utilisateur, aux règles de transport, de stockage, de montage et d'exploitation du ventilateur. En cas d'apparition des dysfonctionnements du ventilateur imputables au fabricant au cours du délai de garantie de l'exploitation, l'utilisateur a le droit au remède gratuit aux défauts en faisant la réparation sous garantie par le fabricant.

La réparation sous garantie consiste à faire les opérations liées à l'élimination des défauts du ventilateur, afin d'assurer la possibilité d'utiliser le ventilateur pour sa vocation au cours du délai de garantie. Le remède aux défauts s'effectue en remplaçant le ventilateur ou en réparant ses composants ou un composant particulier du ventilateur.

La réparation sous garantie ne comprend pas:

- l'entretien périodique;
- le montage/le démontage du Produit;
- le réglage du Produit.

Pour procéder à la réparation sous garantie, l'utilisateur doit mettre à disposition le Produit, le guide d'utilisateur portant mention de la date de vente et la pièce de règlement qui justifie le fait de l'achat.

Le modèle du Produit doit correspondre au modèle indiqué dans le guide d'utilisateur.

Pour les questions d'entretien sous garantie, de réparation et de remplacement, veuillez contacter le vendeur.

La garantie ne couvre pas les cas cités ci-après:

- la non-production par l'utilisateur du Produit complet, comme indiqué dans le manuel d'utilisateur, le démontage par l'utilisateur des composants de ce Produit;
- l'inconformité du modèle, de la marque du Produit aux données figurant sur l'emballage du Produit et dans le manuel d'utilisateur;
- l'entretien inopportun par l'utilisateur du Produit;
- la présence des détériorations extérieures du boîtier (les modifications extérieures du Produit, nécessaires pour le montage du Produit ne sont pas considérées comme détériorations) et des ensembles intérieurs du Produit;
- des changements apportés dans l'agencement du Produit ou des mises au point du Produit;
- le remplacement ou l'utilisation des ensembles, des pièces et des composants du Produit qui ne sont pas prévus par le fabricant;
- l'utilisation du Produit autre que par sa destination;
- la violation par l'utilisateur des règles de stockage du Produit;
- la violation par l'utilisateur des règles de commande du Produit;
- la connexion du Produit au réseau électrique ayant la tension, différente de celle indiquée dans le manuel d'utilisateur et sur l'étiquette sur le boîtier du Produit;
- la panne du Produit à la suite des sauts de tension dans le réseau électrique;
- la réparation du Produit par l'utilisateur;
- la réparation du Produit par les personnes qui n'ont pas été agréées pour cela par le fabricant;
- l'expiration du délai de garantie de l'exploitation du Produit;
- la violation par l'utilisateur des règles de transport fixées du Produit;
- la violation par l'utilisateur des règles de stockage du Produit;
- la commission par des tierces personnes des actions illicites à l'égard du Produit;
- la panne du Produit à la suite de survenance des circonstances de la force majeure (incendie, inondations, tremblements de terre, guerres, hostilités de toute nature, blocus);
- le manque de scellés, si leur présence est prévue par le guide d'utilisateur;
- la non-production du guide d'utilisateur portant mention de la date de sa vente;
- le manque de la pièce de règlement qui justifie le fait d'achat du Produit.



CONFORMEZ-VOUS AUX EXIGENCES DE CE GUIDE D'UTILISATEUR AFIN D'ASSURER LE FONCTIONNEMENT SANS DESAGREMENT ET DURABLE DU VENTILATEUR.



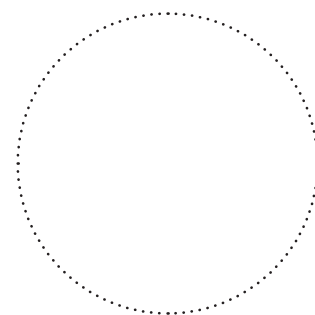
LES EXIGENCES DE GARANTIE DE L'UTILISATEUR SONT EXAMINEES APRES LA PRODUCTION DU VENTILATEUR, DE LA PIECE DE REGLEMENT ET DU GUIDE D'UTILISATEUR AVEC MENTION DE LA DATE DE VENTE.

CERTIFICAT DE RÉCEPTION

Type de produit	Aérateur réversible ménager avec récupération d'énergie
Modèle	Vento Expert _____
Numéro de série	
Date de fabrication	
Poinçon du récepteur	

INFORMATION SUR LE VENDEUR

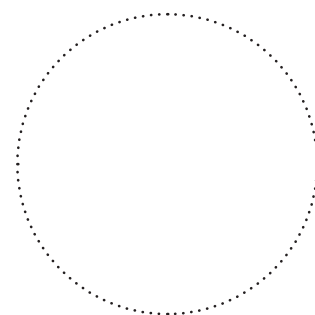
Nom du magasin	
Adresse	
Téléphone	
E-mail	
Date d'achat	
J'ai reçu le Produit complet, accompagné du guide d'utilisateur, et j'ai pris connaissance des conditions de la garantie et les accepte.	
Signature de l'acheteur	



Cachet du vendeur

LE CERTIFICAT DE CONNEXION

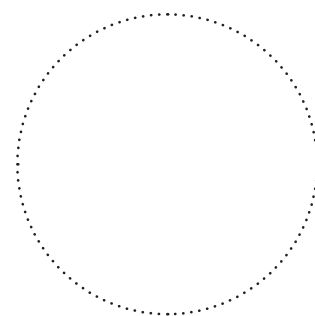
Le Produit Vento Expert _____ est installé conformément aux exigences du présent Manuel d'utilisateur.	
Nom de la société	
Adresse	
Téléphone	
Nom, prénom, patronyme de l'installateur	
Date de montage:	Signature:
Les opérations de connexion du Produit sont conformes aux exigences de l'ensemble des normes et standards de construction, électriques et techniques locaux et nationaux applicables. Je n'ai aucune remarque à faire au sujet de l'opération d'installation.	
Signature:	



Cachet de la société de l'installateur

BON DE GARANTIE

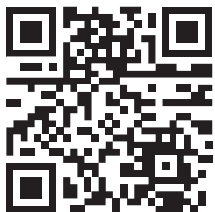
Type de produit	Aérateur réversible ménager avec récupération d'énergie
Modèle	Vento Expert _____
Numéro de série	
Date de fabrication	
Date d'achat	
Délai de garantie	
Société vendeur	



Cachet du vendeur



BLAUBERG
Ventilatoren



www.blaubeergventilatoren.de
B139FR_CW-05

