

NOTICE D'UTILISATION ET DE MISE EN SERVICE

VFM-VFT Variateur de
fréquence



CVFMI - CVFTI
Coffret Variateur de fréquence
LOBBY
Coffret autorégulé pression constante



CITYCOOL

NOTICE D'UTILISATION ET DE MISE EN SERVICE

Table des matières

I.	RECEPTION DU MATERIEL	3
I.1.	Contrôles à la réception	3
I.2.	Déballage.....	3
I.3.	Stockage	3
I.4.	Fin de vie	3
II.	INSTALLATION	4
II.1.	Manutention	4
II.2.	Espace nécessaire.....	4
II.3.	Mise en place	4
II.3.a.	VF - CVF - LOBBY.....	4
II.3.b.	LOBBY	5
II.3.a.	CITYCOOL.....	6
III.	FONCTIONNEMENT GENERAL.....	6
IV.	FONTIONNEMENT	6
IV.1.	LOBBY	6
IV.2.	CITYCOOL.....	6
V.	CABLAGE ELECTRIQUE.....	7
V.1.	ALIMENTATION ELECTRIQUE ET RACCORDEMENT MOTEUR	7
V.2.	Raccordement commande VFM – CVFM – CVFMI – VFT – CVFT – CVFTI.....	7
V.2.a.	Raccordement et réglages obligatoires	7
V.2.b.	Marche / Arrêt externe	8
V.2.c.	POT VF	8
V.2.d.	POT 230 ou 0-10V externe	9
V.2.e.	Marche forcée grande vitesse (Fonction coup de poing désenfumage).....	9
V.2.f.	Petite et grande vitesse (Fonction PV-GV).....	9
V.1.	Raccordement commande LOBBY	10
V.1.a.	LOBBY 015 à 100	10
V.1.b.	LOBBY 370 à 11K0	10
V.2.	Raccordement commande CITYCOOL.....	12
VI.	PARAMETRAGES.....	13
VI.1.	Exemple de paramétrage	13
VI.2.	Réglages des paramètres moteurs.....	14
VI.3.	VFM – VFT – CVFM – CVFT – CVFMI - CVFTI	14
VI.3.a.	Réglages d'une fréquence de fonctionnement fixe ou mini.....	14
VI.3.b.	Réglage fréquence marche forcée grande vitesse (Fonction coup de poing désenfumage) 14	
VI.3.a.	Réglage fréquence petite et grande vitesse (Fonction PV-GV).....	14
VI.4.	LOBBY	15
VI.4.a.	Réglages de la consigne de pression	15
VII.	DEPANNAGE	15
VIII.	ENTRETIEN.....	16
VIII.1.	Entretien obligatoire	16
IX.	NOTES.....	16

NOTICE D'UTILISATION ET DE MISE EN SERVICE

CONSIGNES DE SECURITE

Conformément aux normes en vigueur, l'installation et la maintenance de la machine doivent être effectuées exclusivement par un personnel technique qualifié et habilité pour ce type d'appareil et d'intervention.

Utiliser les Équipements de Protection Individuels nécessaires pour éviter les dommages liés aux risques électriques, mécaniques (blessures au contact des tôles, bords coupants, etc...) oculaires (présence d'UVC: utiliser des lunettes conforme EN170) ou acoustique.

Ne pas employer l'appareil à un usage différent de celui pour lequel il est conçu. Cet appareil ne peut être utilisé que pour véhiculer de l'air exempt de composés dangereux.

Déplacer la machine comme indiqué au chapitre manutention.

Effectuer la mise à la terre conformément aux normes en vigueur. Ne jamais procéder à la mise en route d'un appareil non relié à la terre.

Avant toute intervention, s'assurer que l'unité est hors tension et attendre l'arrêt complet des organes en mouvement avant l'ouverture des portes (registre, ventilateur ...).

En cours d'exploitation, les panneaux, portes et trappes d'inspection doivent être toujours montés et fermés.

La mise en route ou l'arrêt de l'appareil s'effectue uniquement via l'interrupteur de proximité.

Les équipements de sécurité et de contrôle ne doivent être ni supprimés, ni court-circuités, ni mis hors fonction.

Lors des interventions, soyez vigilant à la température que peuvent atteindre certains composants (Batterie à eau ou résistance électrique, moteur...).

L'installation doit être en conformité avec la réglementation de sécurité incendie.

Toute production de déchets doit être traitée conformément à la réglementation en vigueur.

Nous déclinons toute responsabilité pour les dommages résultant d'une mauvaise utilisation de l'équipement, de réparation ou modification non autorisée ou du non-respect de la présente notice.

I. RECEPTION DU MATERIEL

Les systèmes de régulation sont livrés fixés ou intégrés aux centrales puis emballés sous film plastique.

I.1. Contrôles à la réception

A la réception du matériel, contrôler l'état de l'emballage et du matériel. En cas d'avarie, effectuer immédiatement des réserves précises sur le bon de livraison du transporteur.

I.2. Déballage

Au déballage du matériel, vérifier les points suivants :

- Présence du nombre total de colis.
- Présence des accessoires prévus.

Après déballage du matériel, les déchets devront être évacués conformément aux normes en vigueur.

Aucun emballage ne devra être dispersé dans l'environnement.

I.3. Stockage

Le matériel doit être stocké à l'abri, dans un endroit sec, à une température comprise entre -20°C et 40°C, l'emballage ne pouvant être considéré comme suffisant pour un stockage aux intempéries.

I.4. Fin de vie

A travers son adhésion à l'éco-organisme ECOLOGIC la société CALADAIR INTERNATIONAL répond aux obligations de financement de la collecte, l'enlèvement et le traitement des Déchets d'Équipements Électriques et Electroniques.

En fin de vie de ce matériel, l'utilisateur contacte la société ECOLOGIC qui lui proposera une solution de collecte ou un lieu de dépôt pour le produit.

Contacts pour vos demandes d'enlèvement :

E-mail : operations-pro@ecologic-france.com

Téléphone : +33 (0)1 30 57 79 14

Internet : www.e-dechet.com

NOTICE D'UTILISATION ET DE MISE EN SERVICE

II. INSTALLATION

II.1. Manutention

Si le produit est monté sur une centrale, le transport des centrales doit être effectué uniquement dans leur position d'installation.
Si l'appareil est manutentionné à l'aide d'un chariot élévateur à fourches, prendre soin que celui-ci supporte la structure porteuse et non pas les panneaux d'habillage. Adapter le choix des moyens de manutention au poids de l'appareil réceptionné (se référer au poids donné dans la notice).

Si l'appareil est transporté à l'aide d'une grue, utiliser 4 câbles de longueurs identiques. Ceux-ci devront être au moins aussi long que la plus grande distance entre 2 points d'ancrages. **La centrale doit être impérativement levée à l'aide d'un palonnier.**

II.2. Espace nécessaire

D'une manière générale, il est souhaitable d'avoir un espace d'accès au moins égale à 1 fois la largeur du caisson du côté accès pour l'entretien (voir détail dans la notice du caisson ou de la centrale). Dans tous les cas prévoir un accès minimum de 500mm côté régulation pour accéder à l'armoire.

II.3. Mise en place

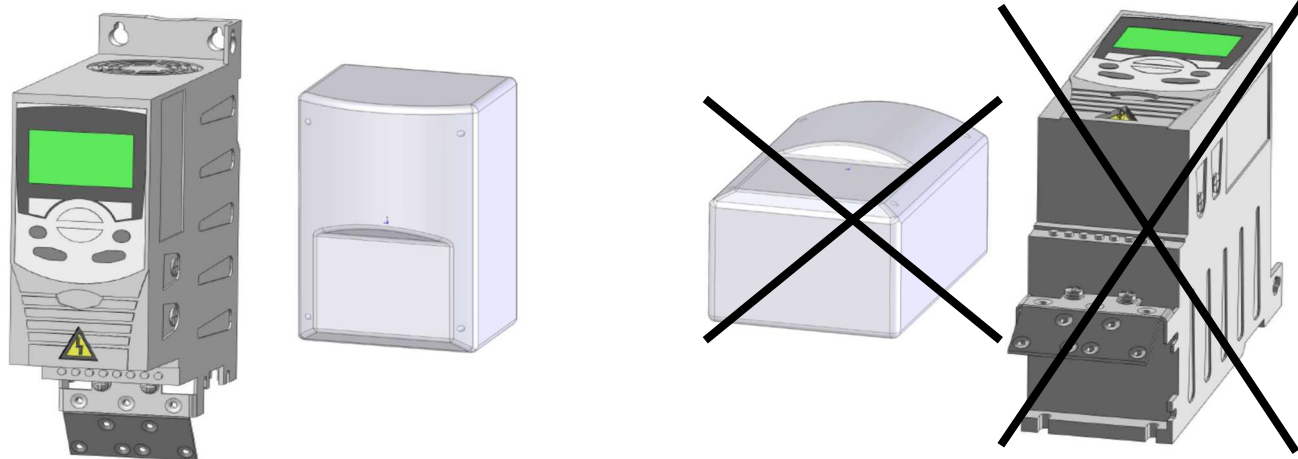
Le variateur doit être dans une ambiance en dépassant pas les 30°C

II.3.a. VF - CVF - LOBBY

Lorsque l'armoire de régulation n'est pas montée d'usine, celle-ci doit être installée à la verticale

Installation des armoires en extérieur :

Vérifier le serrage des presses étoupes



NOTICE D'UTILISATION ET DE MISE EN SERVICE

II.3.b. LOBBY

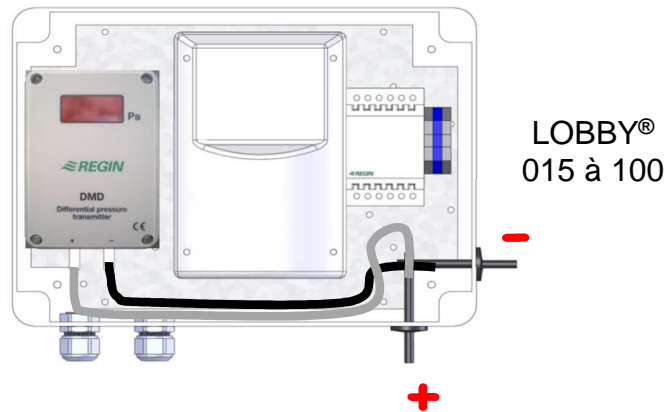
Lorsque l'armoire de régulation n'est pas montée d'usine, celle-ci doit être installée à la verticale

Installation des armoires en extérieur :

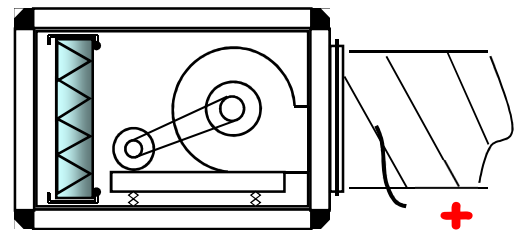
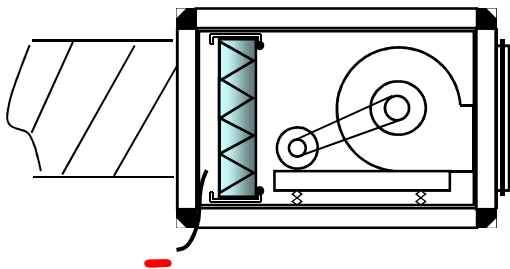
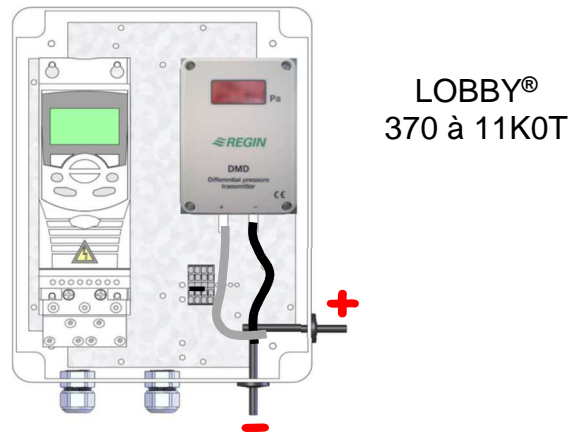
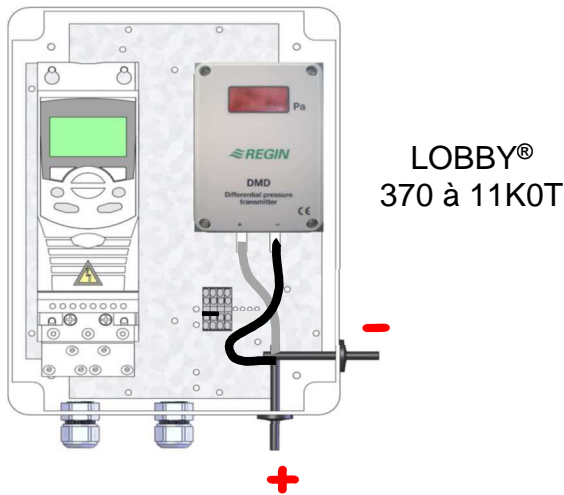
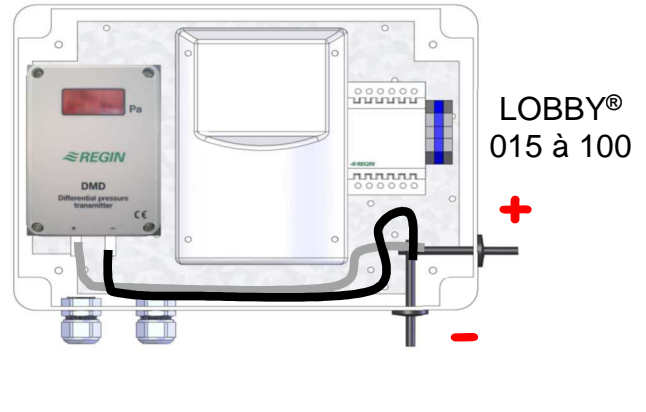
Vérifier le serrage des presses étoupes

Si vous souhaitez l'utiliser sur un caisson de soufflage et que celui-ci est livré non monté, inverser les prises de pressions à l'intérieur du coffret comme indiqué ci-dessous.

EXTRACTION



SOUFFLAGE



Le - est raccordé soit dans la gaine à l'aspiration soit sur la machine avant tout élément pouvant créer des pertes de charges

Le + n'est pas raccordé

Le - n'est pas raccordé

Le + est raccordé sur la gaine de soufflage à 2 fois le diamètre du piquage

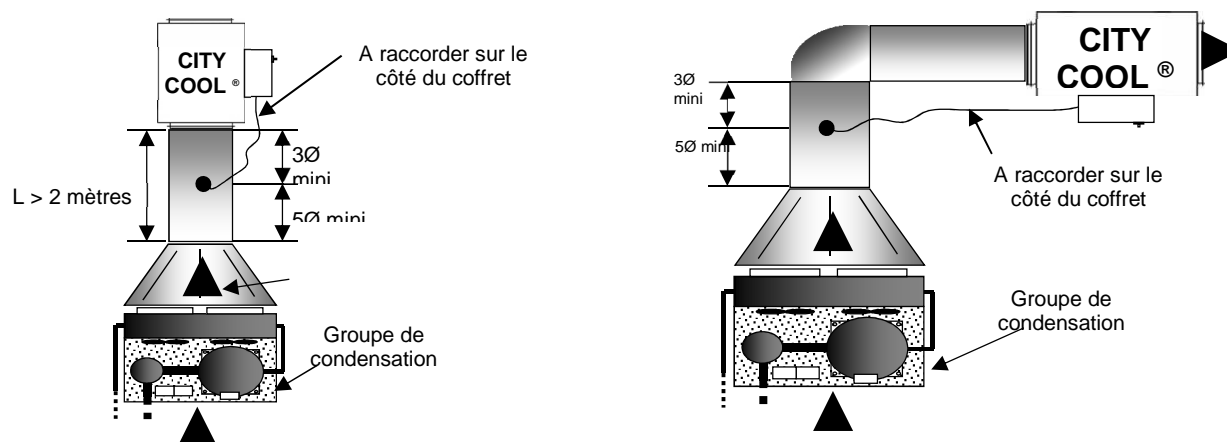
NOTICE D'UTILISATION ET DE MISE EN SERVICE

II.3.a. CITYCOOL

Le caisson peut être suspendu ou posé sur une surface suffisamment rigide (utiliser un système de plots anti-vibratiles si nécessaire). Pour le raccordement aéraulique, sélectionner les sections de gaines par rapport aux dimensions des manchettes souples qui doivent être correctement tendues. Les gaines devront être isolées et les premiers accessoires devront se situer à 2.5 fois le diamètre (coude Té...). Installer la centrale de façon à ce que les intempéries ou la température ambiante ne puissent pas endommager les éléments internes de la centrale pendant la mise en place ainsi que lors de son utilisation future. Pour les caissons posés au sol, il est préférable de prévoir des pieds support (PCB)



**Prévoir de raccorder le tube clair sur la gaine entre le groupe de condensation et le coffret CITYCOOL.
Brancher la prise de pression de façon qu'elle ne soit pas perturbée par le flux d'air**



IV. FONCTIONNEMENT

IV.1. LOBBY

Le programme **LOBBY[®]** permet de réguler une pression constante dans votre installation. Ce programme s'inscrit dans nos solutions éconologiques[®] conformes aux exigences et recommandations de la futur RT 2012.

LOBBY[®] est un programme complet de gestion et de régulation de pression constante pour les applications de traitement d'air en application collective (400 °C / 1/2 hrs) ou tertiaire vous permettant de réaliser des économies d'énergies constatées entre 30 et 60%. En effet le maintien de l'installation à pression constante sur toute la plage de débit du caisson assure une basse consommation d'énergie puisque la vitesse de rotation du ventilateur sera adaptée instantanément au besoin de l'utilisateur.

IV.2. CITYCOOL

Le caisson **CITYCOOL[®]** est destiné au contrôle des condenseurs installés en locaux fermés. Il est autonome et ne nécessite aucun réglage. Équipé d'un transmetteur de pression, il surveille en permanence le débit d'air généré par le(s) ventilateur(s) du condenseur. Le régulateur intégré analyse la mesure et génère un signal de commande en adaptant la vitesse de rotation du **CITYCOOL[®]** aux besoins réels de votre installation.

Une sonde de température intégrée au **CITYCOOL[®]** mesure en permanence la température du local. En cas de dépassement du seuil de consigne de température, le **CITYCOOL[®]** passera en vitesse maximum afin d'évacuer les calories dégagées par les autres appareils installés dans le local. Entièrement câblé et réglé d'usine le **CITYCOOL[®]** est un produit « plug and play »

La sonde de température d'ambiance est positionnée d'origine sur le caisson **CITYCOOL[®]**. Elle est réglée d'usine à 30°C. Pour un fonctionnement optimal veiller à ce que la sonde d'ambiance du caisson **CITYCOOL[®]** soit le plus loin possible des portes, fenêtres et autres sources de chaleurs. En cas de contraintes spécifiques d'installation, déporter la sonde d'ambiance dans un emplacement thermiquement neutre. Si le **CITYCOOL[®]** est en dehors du local du groupe de condensation, déporter la sonde d'ambiance dans ce local.

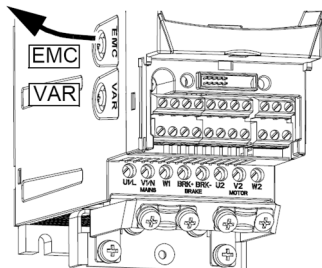
NOTICE D'UTILISATION ET DE MISE EN SERVICE

V. CABLAGE ELECTRIQUE

V.1. ALIMENTATION ELECTRIQUE ET RACCORDEMENT MOTEUR

Suivre les préconisations de câblage du manuel ABB pour les parties non raccordées d'usine

L'inversion de sens de marche du moteur ne peut être réalisée qu'en inversant 2 fils à la sortie du variateur (raccordement moteur)



Dans le cas de l'utilisation d'un disjoncteur magnétothermique **DIFFERENTIEL** et d'un régime de neutre IT (neutre isolé ou impédant ; plus de 30Ω) ou TN (neutre à la terre et masses d'utilisations au neutre), il faut **IMPÉRATIVEMENT** dévisser la vis EMC (filtre RFI) afin de ne pas raccorder le réseau au potentiel de la terre par l'intermédiaire des condensateurs du filtre CEM/RFI (configuration dangereuse pour les personnes et la machine).

L'alimentation se fait directement sur l'interrupteur de proximité pour les CVFMI- CVFTI-LOBBY-CITYCOOL

VFM - CVFM - CVFMI - LOBBY 370 à 2K2 - CITYCOOL 4 à 34 :

Alimentation Monophasé

Raccordement moteur 230V TRI

→ **Couplage moteur triangle pour moteur 230V/400**

VFT - CVFT - CVFTI – LOBBY T – CITYCOOL T

Alimentation Triphasé

Raccordement moteur 400V TRI

→ **Couplage moteur étoile pour moteur 230V/400**

→ **Couplage moteur étoile pour moteur 400V/690**

V.2. Raccordement commande VFM – CVFM – CVFMI – VFT – CVFT – CVFTI

V.2.a. Raccordement et réglages obligatoires

Activation des entrées logiques : Un pont doit être fait entre les bornes 10 et 11. Ce pont est déjà fait lorsque le variateur est intégré à un coffret.

Réglages des entrées analogique en 0-10V : les 2 switch en bas à droite doivent être en position basse

Le variateur doit être en REM



V.2.a.1. VFM-VFT

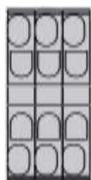
Pont entre 9-12 obligatoire si vous ne mettez pas de marche/arrêt à distance

Pont entre 9-16 obligatoire si vous ne raccorder pas les PTO

NOTICE D'UTILISATION ET DE MISE EN SERVICE

V.2.a.2. CVFM - CVFMI - CVFT – CVFMI

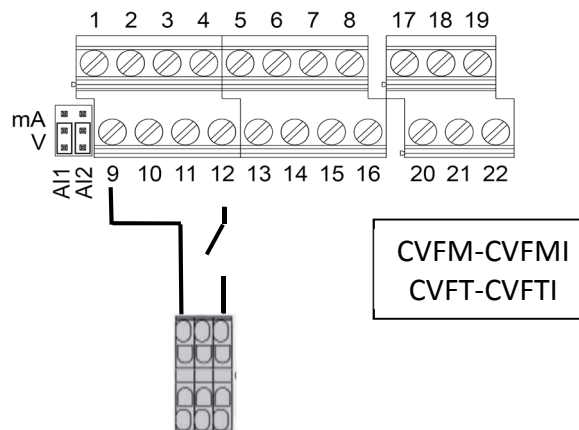
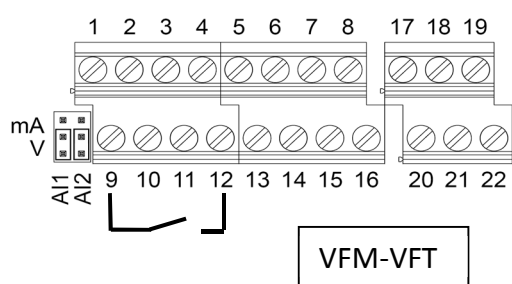
Pont entre 9*-12 obligatoire si vous ne mettez pas de marche/arrêt à distance
Pont entre 9*-16 obligatoire si vous ne raccorder pas les PTO



*Les 3 bornes à l'intérieur des **CVFMI CVFTI** sont toutes des bornes 9 qui vous serviront à raccorder les différentes options sur les bornes 12 à 16.

V.2.b. Marche / Arrêt externe

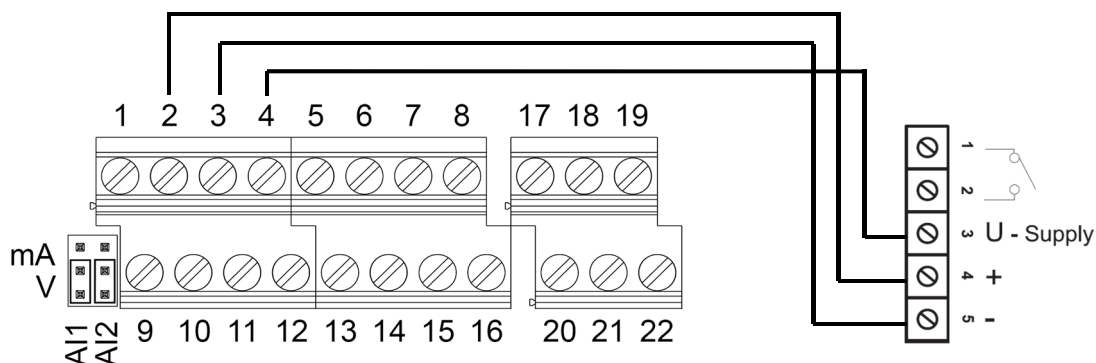
Ne pas utiliser d'arrêt externe directement sur le variateur ou coffret est lié à un AQUAPACK ou un ELECTROPACK.
Possibilité de raccorder un marche/arrêt (contact sec NO) entre la borne 9 et 12.



V.2.c. POT VF

Ce type de potentiomètre permet de piloter 1 seul variateur

Possibilité d'utiliser les bornes 1-2 du potentiomètre pour le marche arrêt (voir chapitre marche/arrêt externe pour le raccordement électrique).

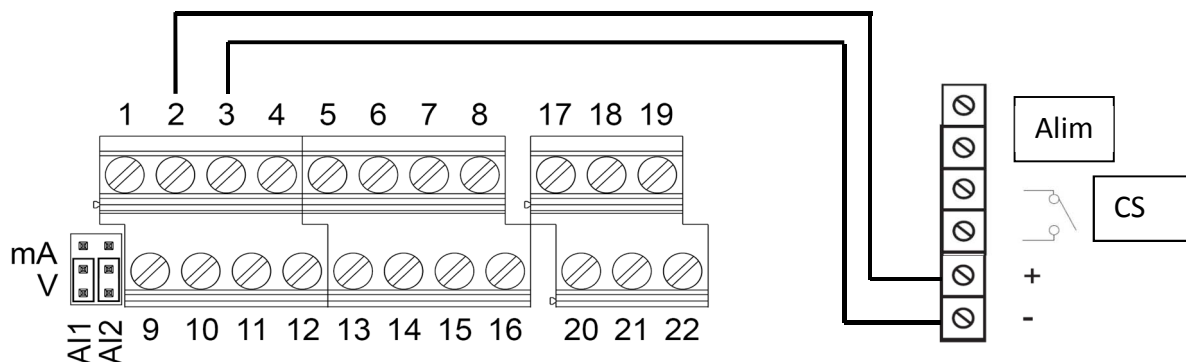


NOTICE D'UTILISATION ET DE MISE EN SERVICE

V.2.d. POT 230 ou 0-10V externe

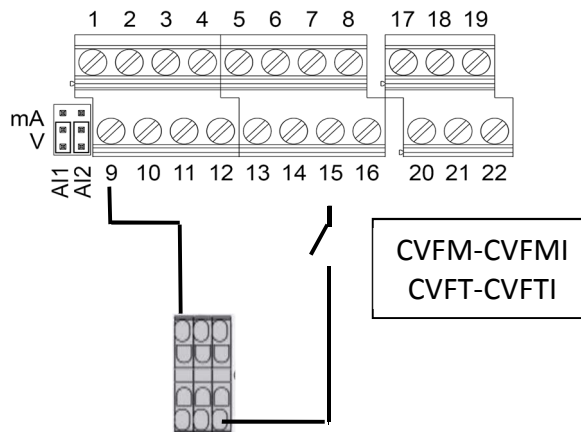
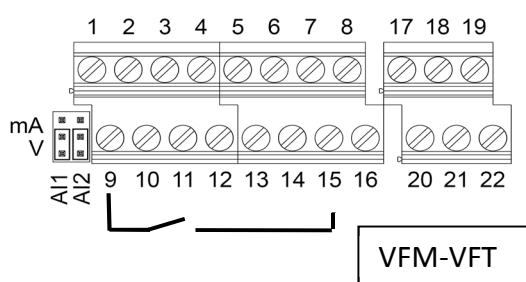
Ce type de potentiomètre permet de piloter plusieurs variateurs (3 maximum)

Possibilité d'utiliser le contacte CS du potentiomètre pour le marche/arrêt (voir chapitre marche/arrêt externe pour le raccordement électrique).



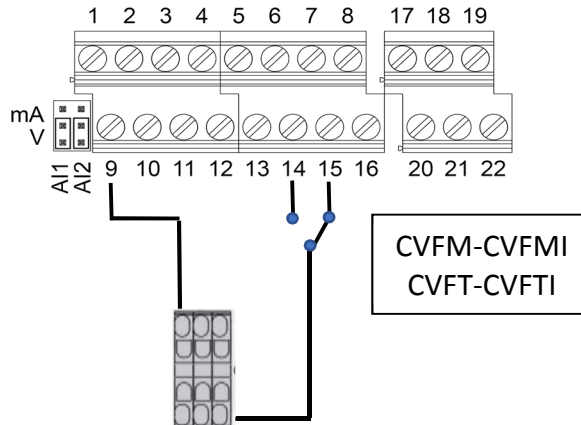
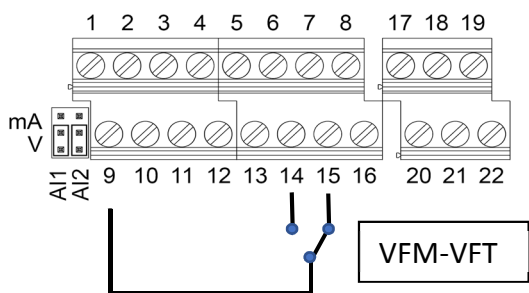
V.2.e. Marche forcée grande vitesse (Fonction coup de poing désenfumage)

Possibilité de paramétrer une fréquence de fonctionnement spécifique lorsque le contact entre 9 et 15 est fermé.



V.2.f. Petite et grande vitesse (Fonction PV-GV)

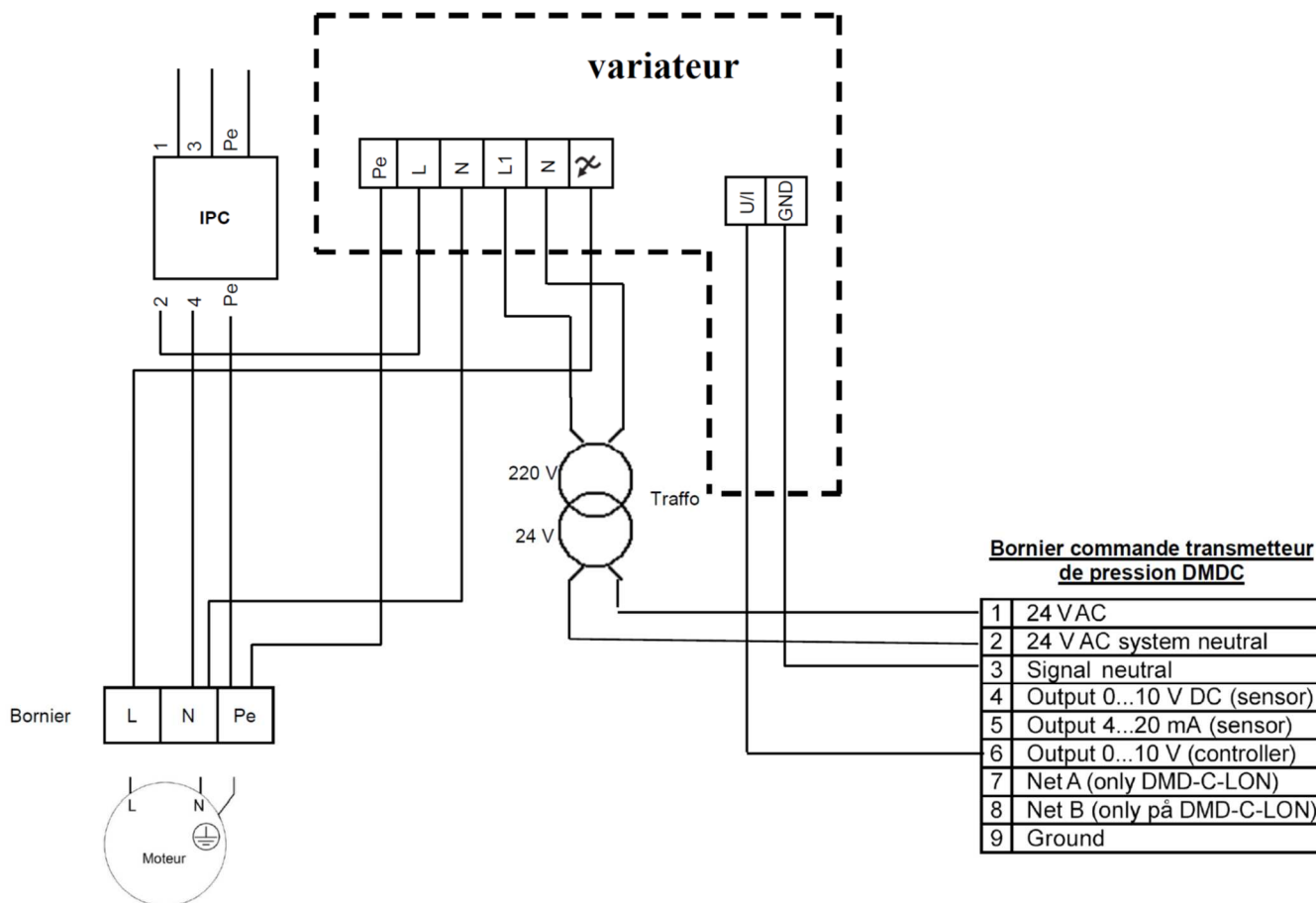
Possibilité de paramétrer une fréquence de fonctionnement spécifique lorsque le contact entre 9 et 15 est fermé. Lorsque le variateur est monté dans un coffret, câbler le contact entre la borne 12 du variateur et le mini bornier (commun 9).



NOTICE D'UTILISATION ET DE MISE EN SERVICE

V.1. Raccordement commande LOBBY

V.1.a. LOBBY 015 à 100



V.1.b. LOBBY 370 à 11K0

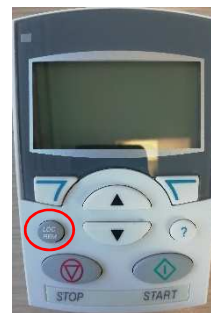
V.1.b.1. Câblage général

Activation des entrées logiques : Un pont doit être fait entre les bornes 10 et 11. (Fait d'usine)

Réglages des entrées analogique en 0-10V (Fait d'usine)

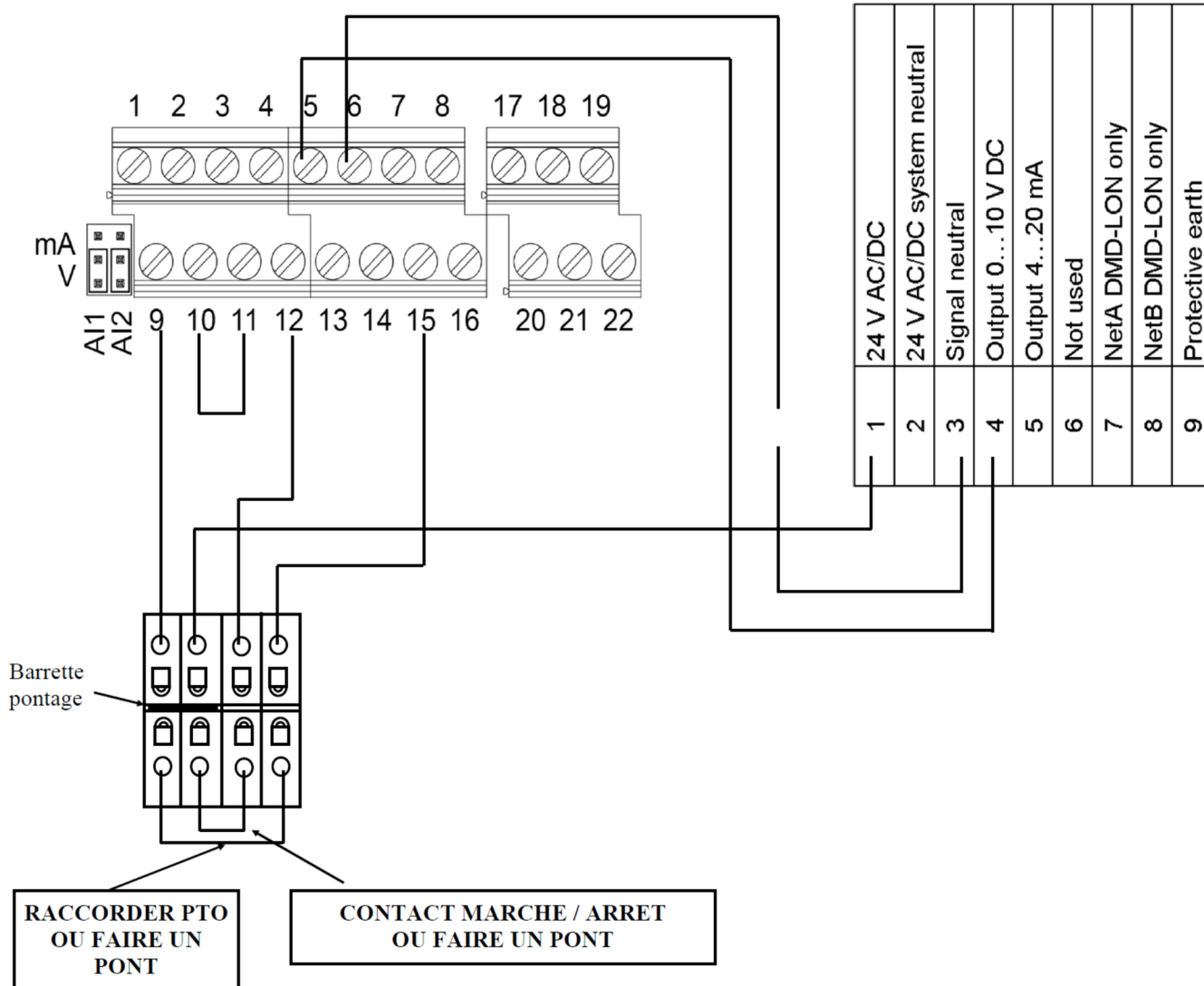
Le variateur doit être en REM

Le

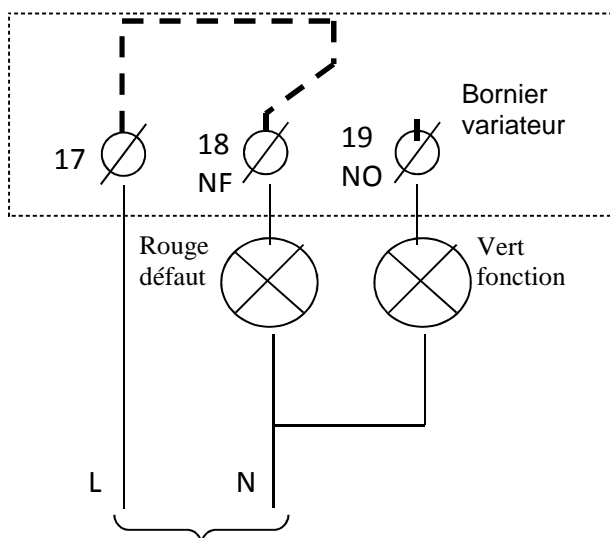


NOTICE D'UTILISATION ET DE MISE EN SERVICE

Bornier commande transmetteur de pression DMD



V.1.b.2. Report de défaut



Le contact NF s'enclenche si la pression est inférieure à 50Pa.
 Une temporisation de 30 secondes est prévue pour éviter les déclenchements intempestifs (effet « mistral »).
 Un contact NO est également à votre disposition si vous souhaitez raccorder un voyant vert pour signaler le bon fonctionnement du caisson

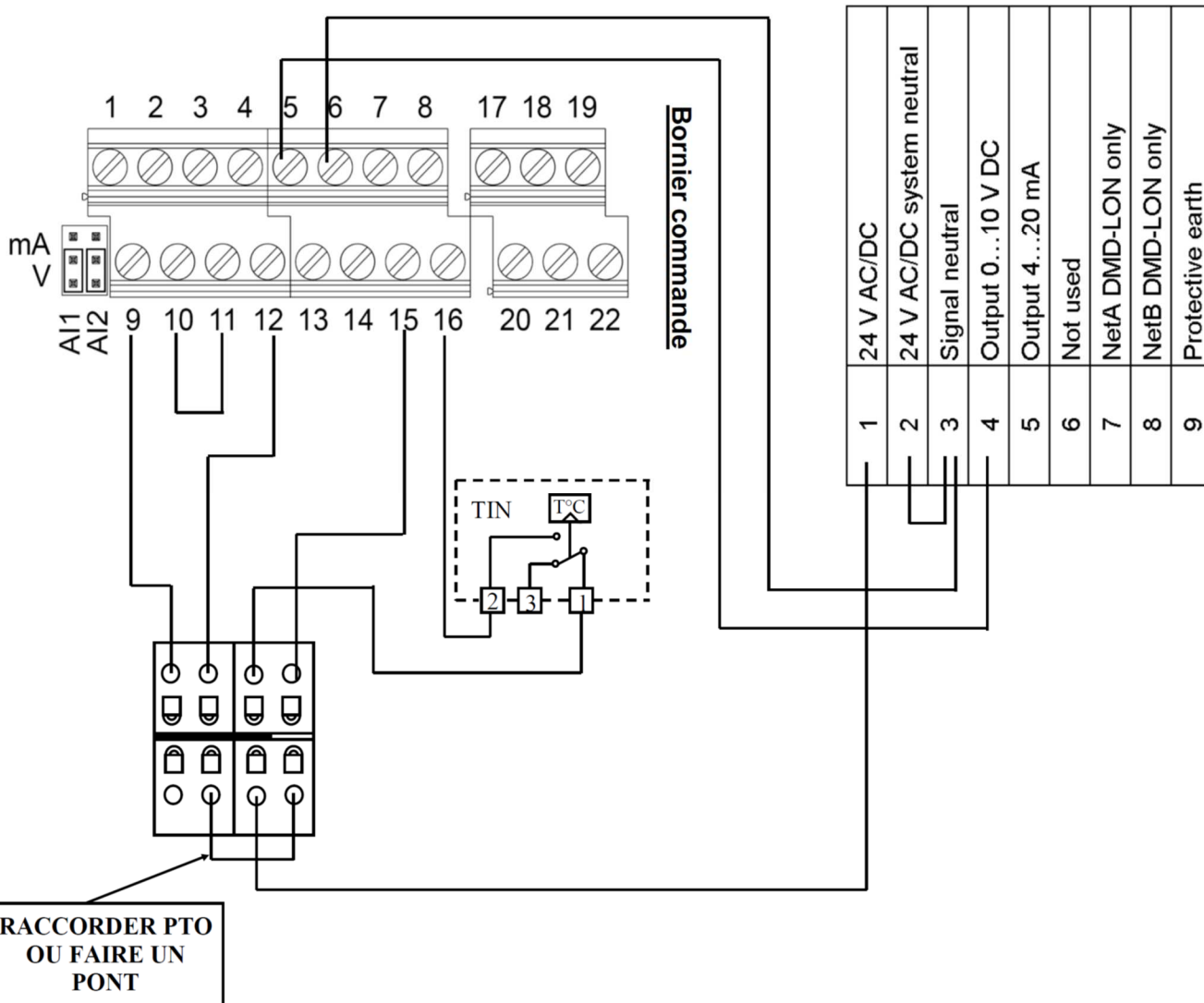
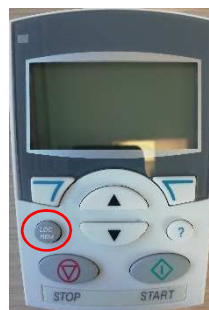
NOTICE D'UTILISATION ET DE MISE EN SERVICE

V.2. Raccordement commande CITYCOOL

Activation des entrées logiques : Un pont doit être fait entre les bornes 10 et 11. (Fait d'usine)

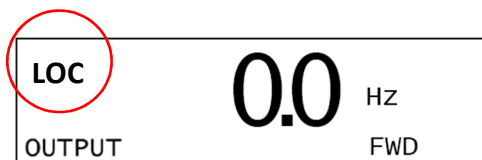
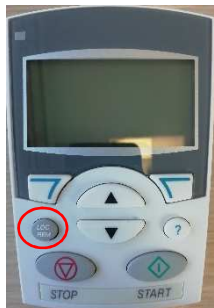
Réglages des entrées analogique en 0-10V (Fait d'usine)


Le variateur doit être en REM






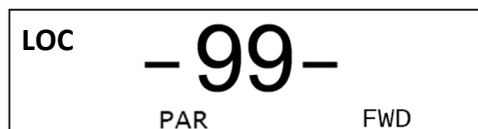
NOTICE D'UTILISATION ET DE MISE EN SERVICE**VI. PARAMETRAGES****VI.1. Exemple de paramétrage**



Pour modifier un paramètre, le variateur doit être en mode Local. Appuyez sur la touche LOC/REM pour passer en mode Local



A partir de cet écran, appuyez sur la touche menu / Enter 


Déplacez-vous ensuite jusqu'au menu **Par** à l'aide des flèches haut et bas   Puis appuyez sur menu / Enter 



Sélectionnez ensuite le paramètre à modifier à l'aide des flèches haut et bas   Puis appuyez sur menu / Enter



Appuyez sur la touche menu / Enter  jusqu'à l'apparition du logo **SET**. Ajustez la valeur à l'aide des boutons   puis validez votre réglage avec la touche 

Pour revenir en arrière appuyez sur la touche reset / Exit 

NOTICE D'UTILISATION ET DE MISE EN SERVICE

VI.2. Réglages des paramètres moteurs

Les paramètres moteurs sont identifiés automatiquement à la mise en service et peuvent être amenés à être ajuster

Vérifier et ajuster les paramètres :

9905 (alimentation variateur 230 ou 400)

9906 (Intensité moteur → tableau)

9909 (Puissance moteur)

2003 (identique à 9906 → tableau)

	9909	9906 VFT	9906 VFM
370	0.4	1.2	2.1
550	0.6	1.5	2.6
750	0.8	2.1	3.7
1,1	1,1	2.7	4.7
1,5	1,5	3.5	6.1
2,2	2,2	5	8.7
3	3	6.5	
4	4	8.4	
5.5	5.5	11.2	
7K5	7.5	14.8	
9K0	9	17.9	
11K0	11	22	
15K0	15	29	
18K5	18.5	36.5	
22K0	22	42	

VI.3. VFM – VFT – CVFM – CVFT – CVFMI - CVFTI

VI.3.a. Réglages d'une fréquence de fonctionnement fixe ou mini

Ce paramètre doit être réglé au minimum à 15Hz afin de permettre au moteur de refroidir.

Dès que le contact marche arrêt sera enclenché, le variateur tournera à la fréquence paramétrée en 1104

Lorsque le variateur est piloté par un signal externe, la fréquence de fonctionnement mini doit être de 15Hz

VI.3.b. Réglage fréquence marche forcée grande vitesse (Fonction coup de poing désenfumage)

Dès que le contact marche forcée grande vitesse sera enclenché, le variateur tournera à la fréquence paramétrée en 1203

VI.3.a. Réglage fréquence petite et grande vitesse (Fonction PV-GV)

Dès que le contact marche forcée petite vitesse sera enclenché, le variateur tournera à la fréquence paramétrée en 1202

Dès que le contact marche forcée grande vitesse sera enclenché, le variateur tournera à la fréquence paramétrée en 1203

NOTICE D'UTILISATION ET DE MISE EN SERVICE

VI.4. LOBBY

VI.4.a. Réglages de la consigne de pression

VI.4.a.1. LOBBY 370 à 11K0

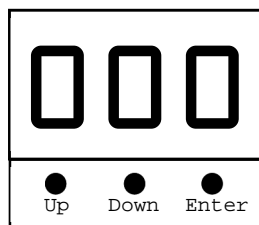
Régler les consignes de pression en 4011

VI.4.a.2. LOBBY 015 à 100

Dans le cas où la consigne de PRESSION CONSTANTE pré-réglée d'usine à 180 Pa ne convient pas, régler la consigne de pression constante appropriée à l'installation et à l'utilisation.

Pour modifier cette consigne, suivre les instructions ci-dessous :

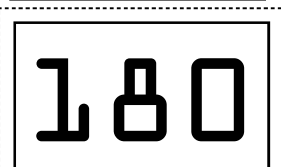
Exemple pour un réglage de consigne à 200 Pa



A partir de l'écran d'accueil du transmetteur de pression, appuyer sur **Enter**.



La consigne de pression constante se modifie en **-02**.
Sélectionner **-02** à l'aide des boutons **Up** et **Down**
Appuyer sur **Enter**.



Ajuster la consigne de pression constante, ici 200 à l'aide des boutons **Up** et **Down**, puis valider le réglage en appuyant sur **Enter**.



VII. DEPANNAGE

Nature du défaut	Cause(s) probable(s)	Solutions
Le caisson ne démarre pas + pas d'affichage	Variateur ou coffret non alimenté	Vérifier la présence de tension Vérifier que l'interrupteur soit sur ON Vérifier le différentiel (supprimer vis EMC)
Le caisson ne démarre pas	Contact M/A mal enclenché Variateur en LOC	Vérifier le contact marche (arrêt)

