

BOUCHES D'EXTRACTION

autoréglables cuisine temporisées

anjos
ventilation



ALIZÉ AUTO TEMPO

CORDON - 230 V - PILES 4,5 V

CERTIFIÉE



ALIZÉ AUTO TEMPO

Destinée à équiper les installations de VMC en logements d'habitation, la gamme de bouches d'extraction autoréglables cuisine ALIZÉ AUTO TEMPO s'associe aux bouches d'extraction ALIZE AUTO simple débit pour les sanitaires.



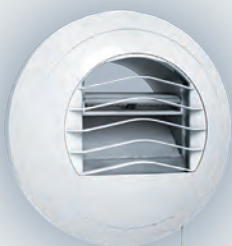
A SAVOIR



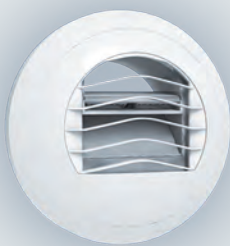
Grille amovible ●●●●●

- Conforme aux exigences réglementaires (arrêté 82, NRA...)
- débit d'extraction complémentaire temporisé (30 minutes) dont l'ouverture est commandée par l'utilisateur
- Entretien facilité par la dépose aisée du module de régulation
- Réalisée en polystyrène blanc, avec grille amovible déclinable en plusieurs couleurs : blanc, rouge, vert, bleu, jaune et gris clair

PRÉSENTATION



ALIZÉ AUTO TEMPO à cordon



ALIZÉ AUTO TEMPO élec (230 V) ou à piles (4,5 V)

- Bouche ALIZÉ AUTO TEMPO avec ouverture du débit complémentaire commandée mécaniquement par cordon
- Bouche ALIZÉ AUTO TEMPO élec avec ouverture du débit complémentaire commandée électriquement - 230 V
- Bouche ALIZÉ AUTO TEMPO à piles avec ouverture du débit complémentaire commandée électriquement - 4,5 V.

FONCTIONNEMENT

L'élément régulateur constitué d'un volet rigide assure un débit d'extraction déterminé dans une plage de

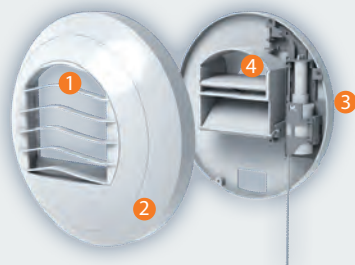
pression comprise entre 50 et 160 Pa.

COMPOSITION

Les bouches ALIZÉ AUTO TEMPO ont un diamètre de

180 mm et une épaisseur de 58 mm.

ALIZÉ AUTO TEMPO à cordon



- 1 Grille amovible
- 2 Corps de la bouche
- 3 Platine support avec manchette et joint à lèvres
- 4 Module de régulation

Il est conseillé de fixer par vis la platine support de la bouche sur le mur en utilisant les trous prévus à cet effet (le démontage de cette platine n'étant pas nécessaire pour les opérations courantes d'entretien).

ALIZÉ AUTO TEMPO élec (230 V)



- 1 Grille amovible
- 2 Corps de la bouche
- 3 Platine support avec manchette et joint à lèvres
- 4 Module de régulation
- 5 Boîtier de connexion électrique

PRINCIPE

La bouche est alimentée en permanence par l'intermédiaire d'un contact normalement fermé. Une impulsion sur celui-ci crée une coupure d'alimentation qui enclenche l'ouverture de la bouche au débit maximum d'extraction. Délai d'ouverture environ 40 secondes.

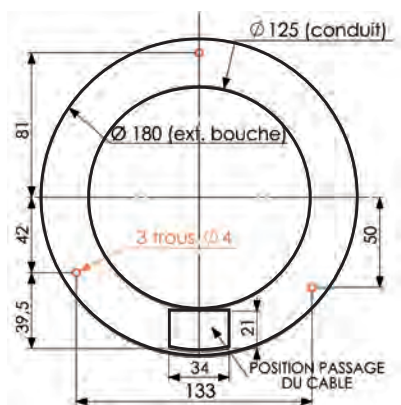
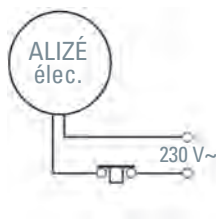


Schéma platine

Schéma de câblage



L'alimentation 230 V~ de la bouche qui s'effectue par un câble 2 fils (2 x 1,5 mm²) à encaster débouchant à l'arrière de la platine support (schéma ci-dessous) doit comporter un dispositif de protection adapté et repéré au tableau électrique afin de pouvoir procéder aux interventions sur la bouche. Appareil électrique de classe II.

Après avoir retiré le corps de la bouche ②, retirer le capot vissé ⑤. Les fils sont passés par le passage de câble aménagé sur l'arrière de la platine support et raccordés sur le bornier de connexion.

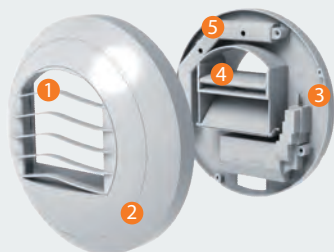
La platine support de la bouche doit être impérativement vissée sur le mur.

À la première mise sous tension, il est normal que la bouche passe au débit maximum d'extraction.

Avant toute intervention sur la platine support ③ il est impératif de couper l'alimentation au tableau électrique (la minuterie étant en permanence sous tension).

L'alimentation est faite par l'intermédiaire d'un bouton poussoir à ouverture réservé à cet usage.

ALIZÉ AUTO TEMPO
à piles (4,5 V)



- ① Grille amovible
- ② Corps de la bouche
- ③ Platine support avec manchette et joint à lèvres
- ④ Module de régulation
- ⑤ Boîtier de connexion des piles

Bouche alimentée par 3 piles 1,5 V type LR6

PRINCIPE

La bouche est raccordée au bouton poussoir par un câble 2 fils à encaster débouchant à l'arrière de la platine support (voir schéma platine ci-dessus). Connexion des fils sur le bornier. La bouche est alimentée par 3 piles 1,5 V. Une impulsion sur le bouton poussoir à fermeture crée un contact qui enclenche l'ouverture de la bouche au débit maximum d'extraction.

Après avoir retiré le corps de la bouche ②, dévisser la vis de maintien du capot piles puis le déboîter pour insérer les 3 piles.

À la première mise sous tension, la bouche doit faire un cycle ouverture/fermeture.

Il est conseillé de fixer par vis la platine support de la bouche sur le mur en utilisant les trous prévus à cet effet (le démontage de cette platine n'étant pas nécessaire pour les opérations courantes d'entretien).

Schéma de câblage



Bouton poussoir
à fermeture

Vérifier annuellement l'usure des piles. Lorsque le volet ne s'ouvre plus correctement (plus de bruit moteur), les piles doivent être changées : retirer le corps ② puis déboîter le capot ⑤ du boîtier de piles après avoir enlevé la vis de maintien.

MISE EN ŒUVRE

MONTAGE MURAL

Les bouches sont montées par simple emboîtement sur un conduit Ø 125 mm souple ou rigide ou sur une

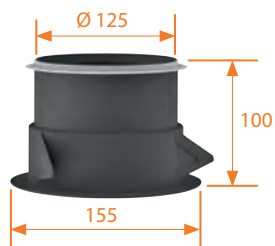
manchette Ø 125 mm à sceller. Le joint à lèvres assure le maintien et l'étanchéité.

MONTAGE PLAFOND

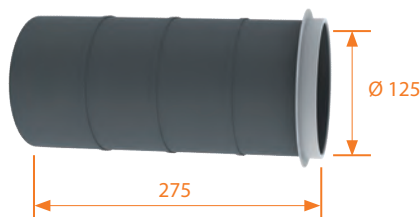
La mise en oeuvre peut être réalisée en utilisant un manchon placo 3 griffes ou un manchon de traversée de dalle de Ø 125 mm. Le montage en plafond nécessite

d'utiliser une pièce de renvoi d'angle permettant le guidage du cordon des bouches concernées.

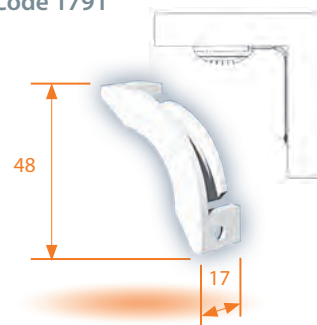
Manchon placo 3 griffes Ø 125 :
Code 1794



Manchon traversée de dalle :
Code 1796



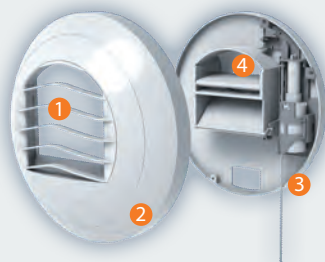
Pièce de renvoi d'angle :
Code 1791



ENTRETIEN

Les bouches ALIZÉ AUTO TEMPO nécessitent un entretien régulier afin de conserver leur efficacité

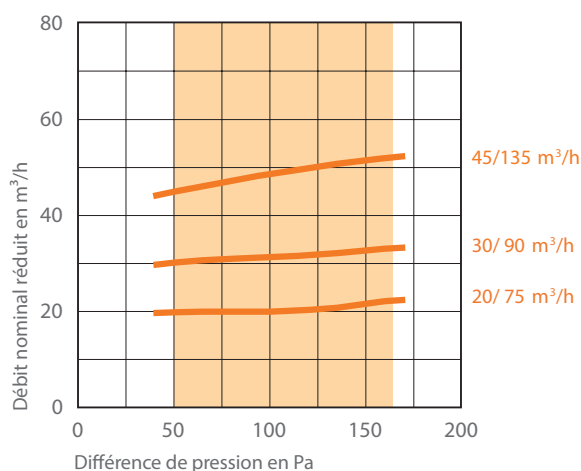
(au moins 2 fois par an).



- Déboîter le corps **2** de la platine **3** et retirer le module de régulation **4**.
- La platine **3** solidaire du conduit ne doit pas être déposée. Les éléments fixés sur celle-ci ne nécessitent pas d'entretien.
- Nettoyer le corps de la bouche **2** avec la grille **1** et le module de régulation **4** à l'eau savonneuse et rincer.
- Remonter le module de régulation **4**.
- Remonter le corps sur la platine.

CARACTÉRISTIQUES

AÉRAULIQUES



RAPPORTS D'ESSAIS

Rapport d'essais CETIAT n°1114119

ACOUSTIQUES

Les bouches sont caractérisées par leur isolement acoustique normalisé $D_{n,e,w}$ (C) et leur niveau de puissance acoustique L_w mesurés conformément à la norme NF EN 13141-2.

ALIZÉ AUTO TEMPO	L_w en dB(A)				$D_{n,e,w}$ (C) dB
	70 Pa	100 Pa	136 Pa	160 Pa	
20/75 m³/h	24	29	33	36	55
30/90 m³/h	25	29	35	37	53
45/135 m³/h	31	34	38	39	53

Valeurs issues du rapport d'essais CETIAT

Valeurs certifiées

Débits 45/105 et 45/120 : prendre les valeurs bouche 45/135