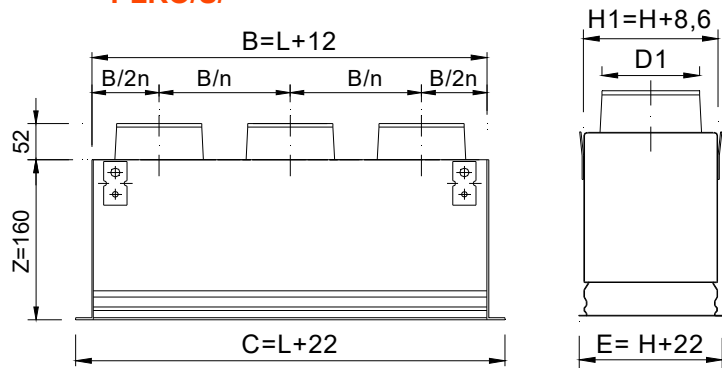
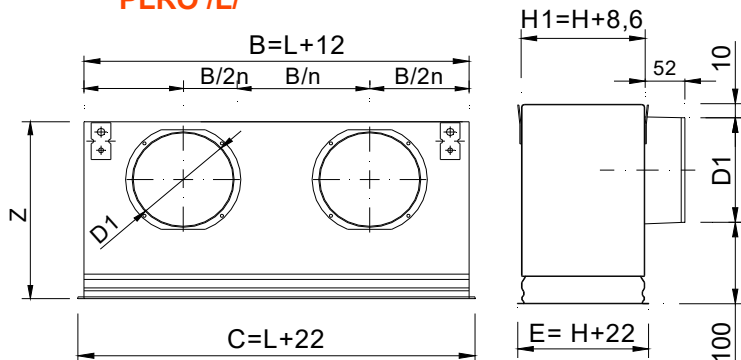


PLRO/S/



PLRO /L/



ACCESSOIRES – PLENUM

PLRO Plénum à connexion circulaire, approprié pour le montage mural et au plafond.

.../S/ Piquage circulaire arrière.

.../L/ Piquage circulaire latéral.

...-R Régulateur de débit sur le piquage.

.../AIS/ Plénum avec isolation thermique intérieure.

Densité de la mousse: 25 kg/m³ ISO 845.

Conductivité thermique 10° C_0,040 W/ m°K

EN 12667. Classification réaction au feu:

B-s1,d0 EN 13501-1.

M1, NF P 92501.

PLRO/S/ (D1)

| LxH | 100 | 150 | 200 | 250 | 300 |
|------|------|-------|-------|-------|-------|
| 200 | 1/98 | 1/123 | 1/198 | | |
| 250 | 1/98 | 1/123 | 1/198 | 1/198 | |
| 300 | 1/98 | 1/123 | 1/198 | 1/248 | 1/248 |
| 350 | 1/98 | 1/123 | 1/198 | 1/248 | 1/248 |
| 400 | 1/98 | 1/123 | 1/198 | 1/248 | 1/248 |
| 450 | 1/98 | 1/123 | 1/198 | 1/248 | 1/248 |
| 500 | 1/98 | 1/123 | 1/198 | 1/248 | 1/248 |
| 600 | 2/98 | 2/123 | 1/198 | 1/248 | 1/248 |
| 700 | 2/98 | 2/123 | 1/198 | 1/248 | 1/248 |
| 800 | 2/98 | 2/123 | 1/198 | 1/248 | 1/248 |
| 900 | 2/98 | 2/123 | 2/198 | 1/248 | 1/248 |
| 1000 | 2/98 | 2/123 | 2/198 | 1/248 | 2/248 |

PLRO/L/ (D1)

| LxH | 100 | 150 | 200 | 250 | 300 |
|------|-------|-------|-------|-------|-------|
| 200 | 1/123 | 1/158 | 1/198 | | |
| 250 | 1/123 | 1/198 | 1/198 | 1/198 | |
| 300 | 1/158 | 1/198 | 1/198 | 1/198 | 1/248 |
| 350 | 1/158 | 1/198 | 1/198 | 1/248 | 1/248 |
| 400 | 1/158 | 1/198 | 1/248 | 1/248 | 1/248 |
| 450 | 1/198 | 1/198 | 1/248 | 1/248 | 1/313 |
| 500 | 1/198 | 1/198 | 1/248 | 1/248 | 1/313 |
| 600 | 1/198 | 2/198 | 1/248 | 1/248 | 1/313 |
| 700 | 2/198 | 2/198 | 2/198 | 2/248 | 2/248 |
| 800 | 2/198 | 2/198 | 2/198 | 2/248 | 2/248 |
| 900 | 2/198 | 2/198 | 2/248 | 2/248 | 2/313 |
| 1000 | 2/198 | 2/198 | 2/248 | 2/248 | 2/313 |