

AMT grilles de simple déflexion pour soufflage

Les grilles de la série **AMT** ont été conçues pour le soufflage de l'air dans les installations de CVC.

- Grilles simple déflexion.
- Montage mural ou faux plafond.
- Ailettes réglables individuellement pour ajuster la portée et la veine d'air.

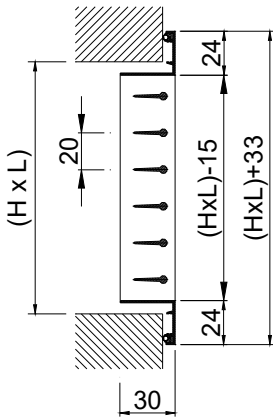
Avantages produit:

- Coussinets en nylon pour ajustement optimal des ailettes.
- Joint caoutchouc périmétral pour l'étanchéité avec le mur ou le plafond.
- Registre de réglage à ailettes opposées de couleur noire pour une meilleure esthétique.

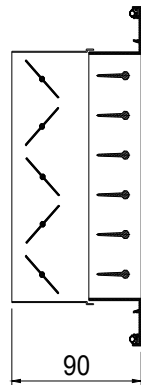


- Bureaux
- Hôtels
- Résidences

AMT-AN



AMT-AN+SP



CLASSIFICATION

AMT-AN Grille à ailettes orientables parallèles à la grande dimension (cote L).

BMT-AN Grille à ailettes orientables parallèles à la petite dimension (cote H).

MATÉRIAUX

Grilles en aluminium. Les grilles sont pourvues d'un joint caoutchouc sur le revers du cadre pour une étanchéité sur tout le périmètre de contact avec le mur ou le plafond.

ACCESSOIRES

CM Cadre de montage construit en acier galvanisé (fournis en 4 éléments) La dimension de la réservation LxH doit être augmentée de 8 mm.

SP Registre de débit d'air à ailettes opposées en acier galvanisé et peinture noire. Réglage au moyen d'une vis intérieure accessible.

PLRO Plénum à raccordement circulaire. Il comprend des supports pour suspension au plafond. Construit en acier galvanisé.

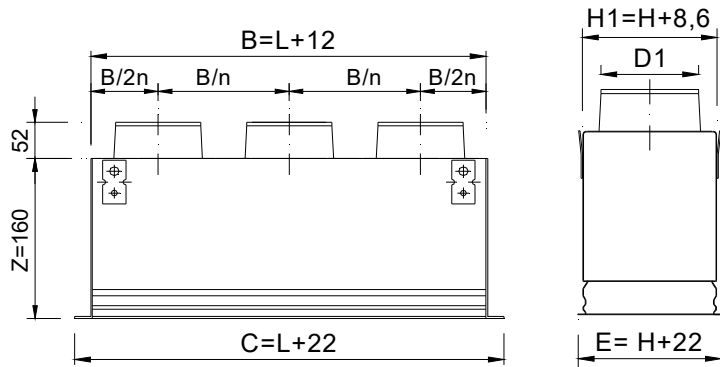
.../S/ Piquage circulaire arrière.

.../L/ Piquage circulaire latéral.

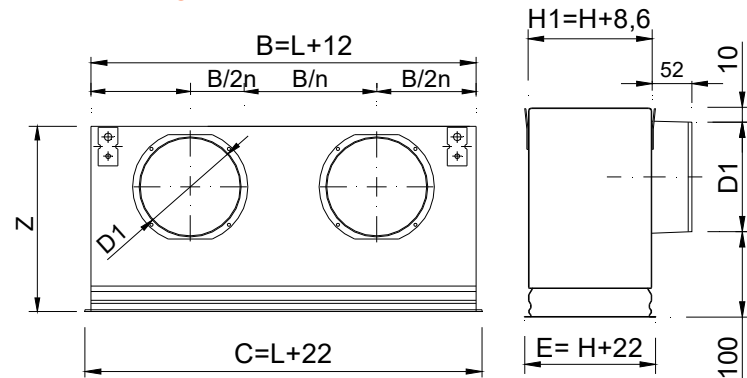
...-R Régulateur de débit sur le piquage de connexion.

.../AIS/ Isolation thermique intérieure au moyen d'une mousse. Densité 30 kg/m³ ISO 845. Conductivité thermique 20° C_0,040 W/m°K. ISO 3386/1. Classification réaction au feu: B-s₂,d₀ EN 13501-1.

PLRO/S/



PLRO /L/



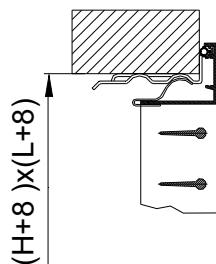
PLRO/S/ (D1)

LxH	100	150	200	250	300
200	1/98	1/123	1/198		
250	1/98	1/123	1/198	1/198	
300	1/98	1/123	1/198	1/248	1/248
350	1/98	1/123	1/198	1/248	1/248
400	1/98	1/123	1/198	1/248	1/248
450	1/98	1/123	1/198	1/248	1/248
500	1/98	1/123	1/198	1/248	1/248
600	2/98	2/123	1/198	1/248	1/248
700	2/98	2/123	1/198	1/248	1/248
800	2/98	2/123	1/198	1/248	1/248
900	2/98	2/123	2/198	1/248	1/248
1000	2/98	2/123	2/198	1/248	2/248

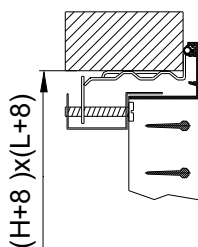
PLRO/L/ (D1)

LxH	100	150	200	250	300
200	1/123	1/158	1/198		
250	1/123	1/198	1/198	1/198	
300	1/158	1/198	1/198	1/198	1/248
350	1/158	1/198	1/198	1/248	1/248
400	1/158	1/198	1/248	1/248	1/248
450	1/198	1/198	1/248	1/248	1/313
500	1/198	1/198	1/248	1/248	1/313
600	1/198	2/198	1/248	1/248	1/313
700	2/198	2/198	2/198	2/248	2/248
800	2/198	2/198	2/198	2/248	2/248
900	2/198	2/198	2/248	2/248	2/313
1000	2/198	2/198	2/248	2/248	2/313

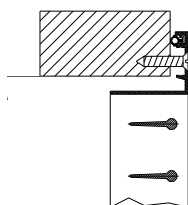
(S)



(O)



(T)



SYSTÈMES DE FIXATION

- (S) Clips. Nécessite cadre de montage CM.
- (O) Vis cachée. Nécessite cadre de montage CM.
- (T) Vis apparentes.

FINITIONS

- AA Anodisation couleur argent mat.
- R9016B Prélaqué blanc similaire RAL 9016 (85-95% brillance)
- R9010S Prélaqué blanc RAL 9010 (60-70% brillance)
- RAL... Peinture autres couleurs RAL.

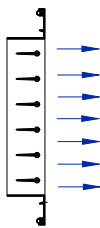
TEXTE DE PRESCRIPTION

Fourniture et pose de grille de simple déflexion pour soufflage à ailettes orientables individuellement et parallèles à la dimension majeure série **AMT-AN+SP+CM (S) M9016 dim. LxH**, construite en aluminium et peint couleur blanc M9016 avec registre de débit d'air à lames opposées en acier galvanisé peint couleur noir SP, fixation par clips (S) et cadre de montage CM.
Marque MADEL.



SECTION LIBRE DE SORTIE D'AIR m2.

H \ L	100	150	200	250	300	350	400	450	500	550	600	700	800	900	1000
100	0,006	0,009	0,013	0,017	0,020	0,024	0,027	0,031	0,034	0,038	0,041	0,049	0,056	0,063	0,070
150	0,009	0,015	0,021	0,026	0,032	0,037	0,043	0,049	0,054	0,060	0,066	0,077	0,088	0,099	0,110
200	0,012	0,020	0,027	0,035	0,042	0,050	0,057	0,064	0,072	0,079	0,087	0,102	0,116	0,131	0,146
250	0,016	0,025	0,035	0,044	0,054	0,063	0,073	0,082	0,092	0,101	0,111	0,130	0,149	0,168	0,187
300	0,019	0,030	0,042	0,053	0,064	0,076	0,087	0,098	0,109	0,121	0,132	0,155	0,178	0,200	0,223
350	0,023	0,036	0,049	0,063	0,076	0,089	0,103	0,116	0,129	0,143	0,156	0,183	0,210	0,236	0,263
400	0,026	0,041	0,056	0,071	0,086	0,101	0,117	0,132	0,147	0,162	0,178	0,208	0,238	0,269	0,299
450	0,029	0,046	0,064	0,081	0,098	0,115	0,132	0,150	0,167	0,184	0,202	0,236	0,271	0,305	0,340



VITESSES RECOMMANDÉES.

Vmin m/s	Vmax m/s
2	3.5

Determination du débit d'air.
En mesurant Vf sur différents points de la grille, on obtient Vf med.

$Q (l/s) = V_{fmed} (m/s) * A_{free} (m^2) * 1000$
 $Q (m^3/h) = V_{fmed} (m/s) * A_{free} (m^2) * 3600$

VALEURS DE CORRECTION POUR Lwa1.

Afree m2	0,01	0,02	0,05	0,1	0,2	0,4
Lwa1(kf)	-10	-8	-1	-	+6	+10

Valeurs de niveau sonore relatifs à Afree=0,1m2.

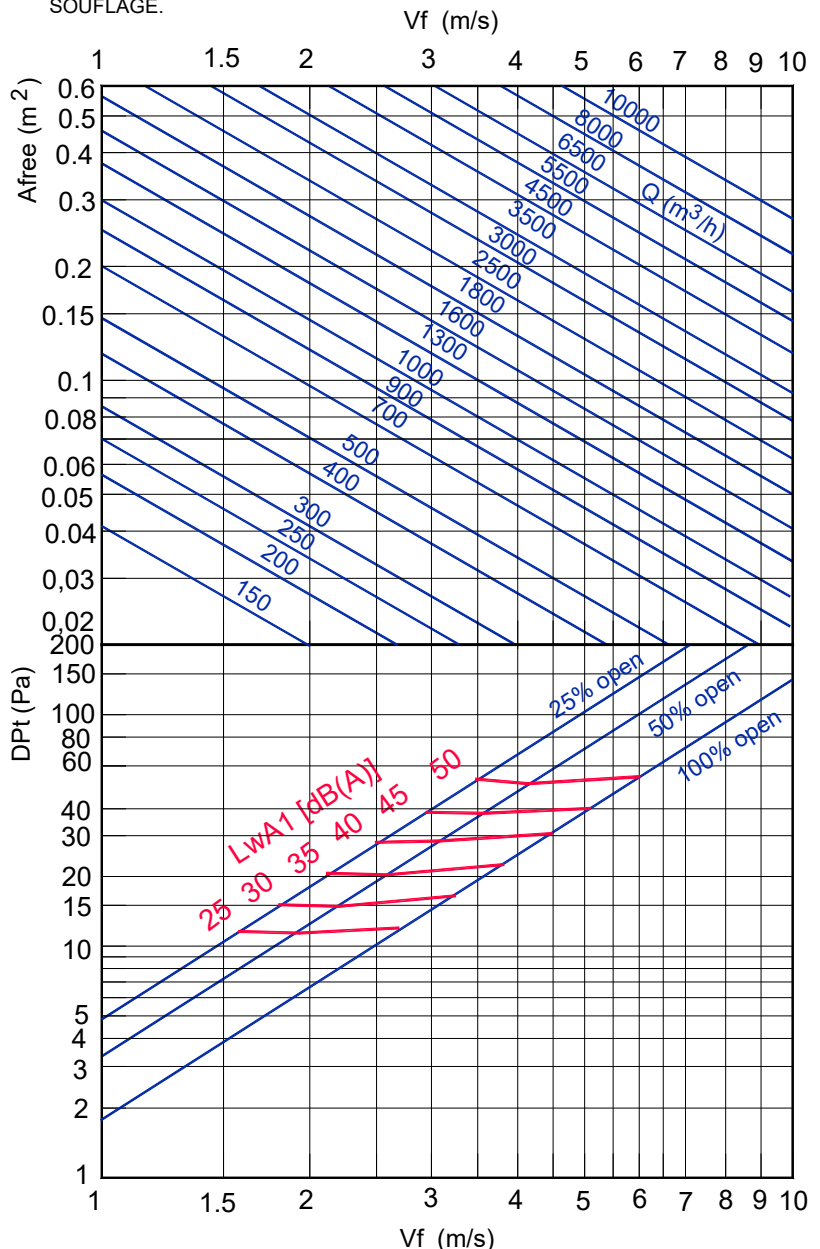
$Lwa = Lwa1 + Kf$

VALEURS DE CORRECTION POUR Dpt.
SELON LA POSITION DES AILETTES.

	0°	22°	45°
Kp	1	1,28	1,5

$Dpt' = Dpt * Kp$

VITESSE LIBRE, PERDE DE CHARGE ET PUISSANCE SONORE:
SOUFLAGE.



Note: En MadelMedia Spectre par bande d'octave en Hz.

